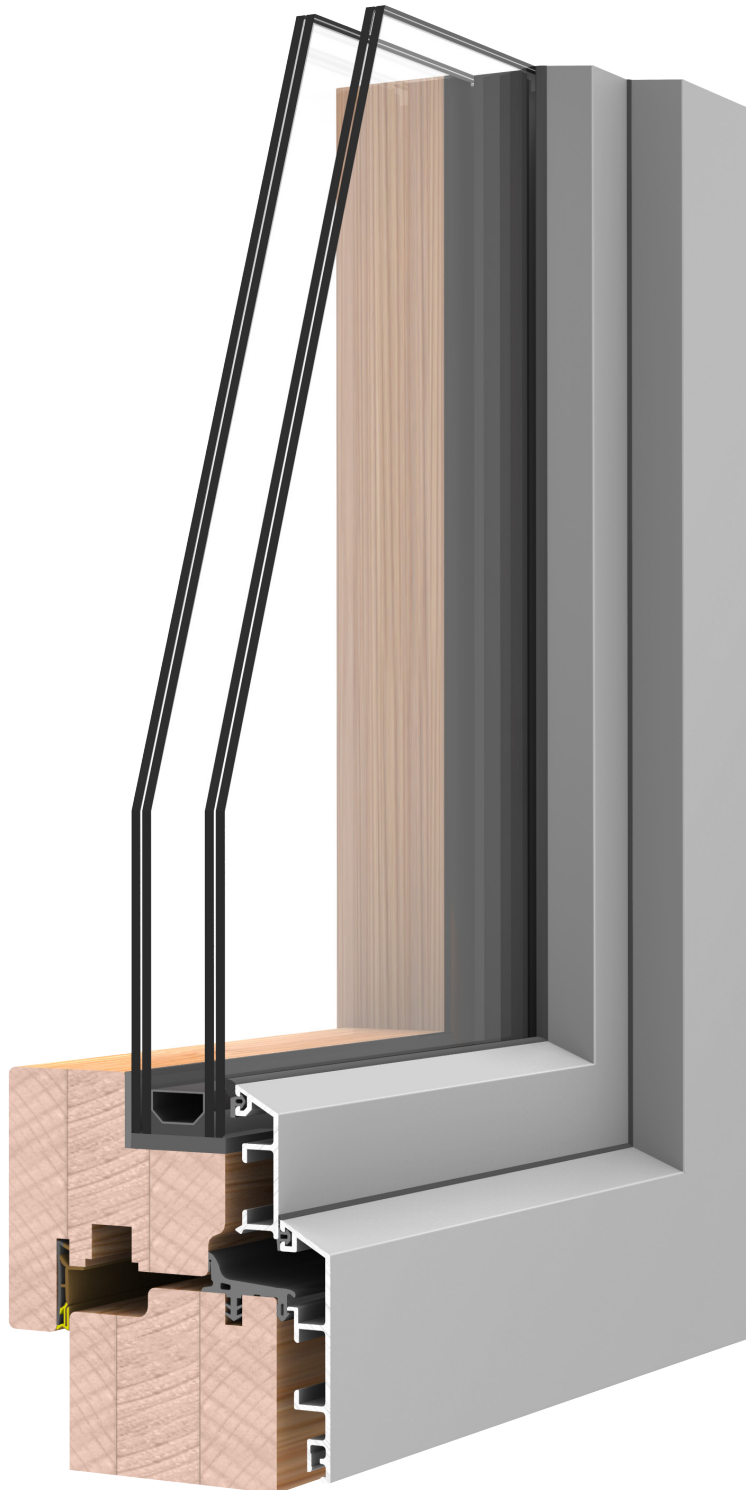


STANDARD

DOPPIO VETRO / DOUBLE GLAZING

Produced with:
uni_one
TECHNOLOGY

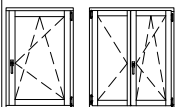
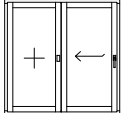
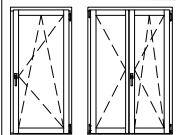


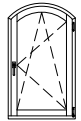
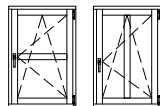

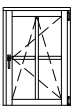
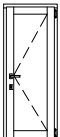
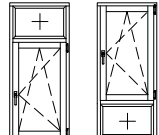
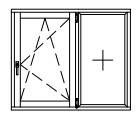
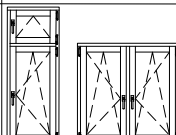
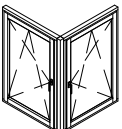


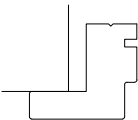
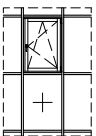


ed. 05.09.2022









CT uni_one Standard-ver.01/05.09.2022

Indice generale/*General index*

Fattibilità <i>Feasibility</i>	pag.3
Scheda tecnica <i>Technical data sheet</i>	pag.4
Disegni tecnici\ <i>Technical drawings</i> Sezioni finestra <i>Window sections</i>	pag.6
Sezioni scambio battuta centrale <i>Installation examples</i>	pag.9-10
Sezioni porta <i>Door sections</i>	pag.11
Traversi intermedi anta e inglesine <i>Intermediate rails and Georgian bars</i>	pag.16
Sezione porta con serratura <i>Entrance door</i>	pag.20
Finestra con vetro fisso <i>Fixed Light</i>	pag.26
Sezioni montanti e traversi intermedi telaio <i>Frame transom and mullion</i>	pag.30
Telai per ristrutturazione FD305-FD312 <i>Wooden frames profiles for renovation</i>	pag.33-34
Sezioni bugna/pannelli <i>Ashlar panels</i>	pag.35-36
Finestre accoppiate <i>Connected windows</i>	pag.37
Sezioni finestra con tapparella <i>Roller Shutter</i>	pag.40
Sezioni finestra con zanzariera <i>Mosquito net</i>	pag.41-42
Sezioni porta d'ingresso con fisso laterale <i>Entrance door with fixed light</i>	pag.43-44-45
Sezioni Scorrevole complanare <i>Coplanar sliding window/door</i>	pag.46-47

I)Finestra A/R D)Flügel E)Ventana F)Fenêtre EN)Window		✓	I)Scorrevole parallelo D)Paralle-Schiebefenster E)Corredera paralela F)Coulissant parallèle EN)Parallel-sliding windows		✓
I)Portafinestra A/R D)Tür E)Puerta ventana F)Porte fenêtre EN)Window door		✓	I)Fuorisquadra D)Schrägelement E)Fuera de scuardra F)Hors-équerre EN)Shaped window		✓
I)Finestra con anta fissa/Finestra con vetro fisso D)Fenster mit Fixverglasung E)Ventana con cristal fijo F)Fenêtre avec vitre fixe EN)Fixed Light		✓	I)Serramento ad arco D)Rundbogenfenster E)Cerramiento curvado F)Châssis cintré EN)Curved window		⊘
I)Traverso intermedio anta D)Sprossen in Flügel E)Travesanos intermedios de la hoja F)Traverses intermédiaires vantail EN)Sash intermediate rails		✓	I)Serramento ad impacchettamento(Libro) D)Falttür E)Cerramiento a libro F)Coulissante pliante EN)Sliding folding window		
I)Inglesine(con incollaggio al vetro) D)Vorsatzsprosse E)Travesanos F)Traverses EN)Georgean bars		✓	<p>Per i limiti dimensionali, di portata e di fattibilità delle ante fare riferimento ai cataloghi tecnici del proprio fornitore di ferramenta. Please refer to your hardware supplier's technical catalogues for sash size, load-bearing capacity and feasibility limits.</p>		
I)Porta con serratura D)Tür mit schloss E)Puerta con cerradura F)Porte avec serrure EN)Window door with lock		✓			
I)Finestra con sopra/sottolucente fisso D)Fenster mit Ober/Unterlicht fix E)Ventana con sobreluz/antepecho fijo F)Fenêtre avec partie fixe EN)Fixed glazing		✓			
I)Finestra con fisso laterale D)Fenster mit seitlichen Fixelement E)Ventana con fijo lateral F)Fenêtre avec fixe latéral EN)Side-fixed glazing		✓			
I)Piantoni e traversi intermedi telaio D)Rahmen mit Kämpfer und Setzholz E)Montantes y travesaños intermedios marco F)Meneaux et traverses intermédiaires dormant EN)Sash intermediate mullions and transoms		✓			
I)Finestre accoppiate D)Gekoppelte Fenster E)Ventanas acopladas F)Fenêtres assemblées EN)Connection between windows		✓			
I)Inserimento per tapparelle D)Rolladenführungsprofile E)Encaje para celosias F)Prédisposition pour volets roulants EN)Arrangement for roller shutters		✓			
I)Inserimento zanzariere D)Einführung Fliegengitter E)Encaje para mosquiteras F)Prédisposition pour moustiquaires EN)Arrangement for fly screens		✓			
I)Telaio per ristrutturazione D)Rahmen für Renovierung E)Marco para rehabilitación F)Cadre pour rénovation EN)Frame for renovation		✓			
I)Inserimento in facciata D)Einspannelement für Fassade E)Encaje en fachada F)Prédisposition pour l'insertion en façade EN)Insertion window for curtain wall		⊘			



Materiale		Legno-Alluminio
Isolamento termico		$U_w = 1,2 \text{ W/m}^2\text{K}$
Vetrocamera		Doppio vetro spessore 28-32 mm
Isolamento acustico		Rw fino a 40 dB
Ferramenta di sicurezza		Fino a RC2
Dimensioni in mm.		
Spessore anta		83,5 x 70 mm
Spessore telaio		77,5 x 70 mm
Sezione a vista anta + telaio		106 mm
Sezione a vista nodo a 2 ante		116 mm
Permeabilità all'Aria		CLASSE 4
Tenuta all'Acqua		CLASSE E1050
Resistenza al carico del Vento		CLASSE C5

I valori di isolamento termico sono calcolati secondo la norma
UNI EN 10077/1-2018, UNI EN 10077/2-2018,
UNI EN 10456-2008, UNI EN 673-2011,
in riferimento ad un serramento a 1 anta
BxA (1230x1480mm, $\psi_g = 0,04 \text{ W/mK}$)

Le prestazioni aria-acqua-vento sono certificate in riferimento ad un
serramento a 2 ante BxA (1500x1500mm)

I valori di isolamento acustico sono certificati in riferimento ad un
serramento a 2 ante BxA (1500x1500mm)

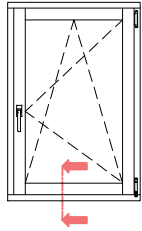


STANDARD - vetro 28 mm
LEGNO TENERO (SOFT WOOD)
 $U_f = 1,2 \text{ W/m}^2\text{K}$

$U_g \text{ W/m}^2\text{K}$		$U_w \text{ W/m}^2\text{K}$
1,0	->	1,2
1,1	->	1,2
1,2	->	1,3
1,3	->	1,4
1,4	->	1,4
1,5	->	1,5
1,6	->	1,6

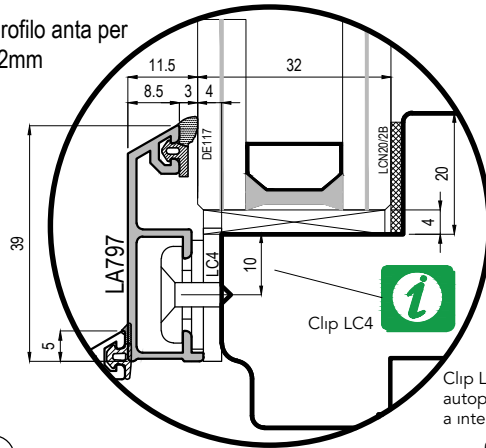
Tavole tecniche
Technical Drawings

uniform 

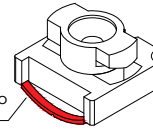


uni_one 90°
uni_one 45°

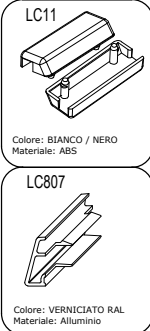
Variante profilo anta per
vetro sp.32mm



Clip LC51 con
autoposizionamento
a interasse 8mm



VARIANTI SCARICHI ACQUA FRONTALI

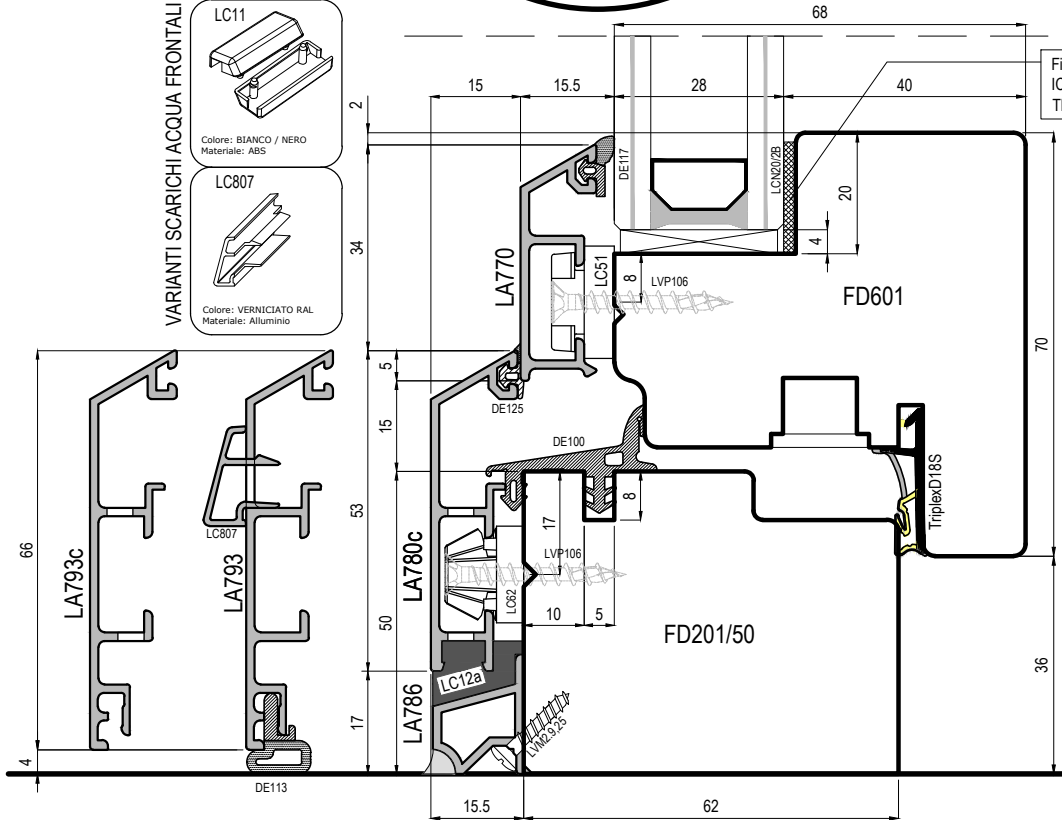


Colore: BIANCO / NERO

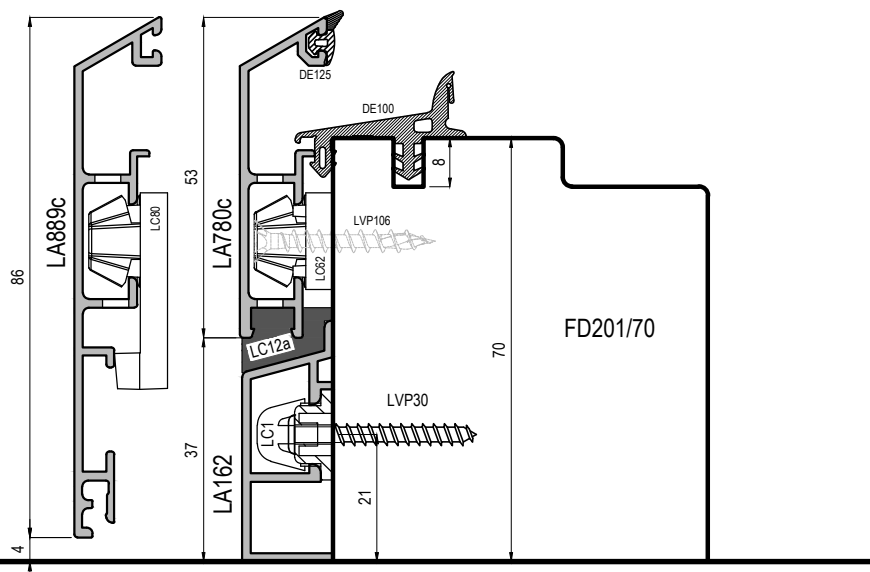
Materiale: ABS

Colore: VERNICIATO RAL

Materiale: Alluminio



Finitura Codice biadesivo
ICONA: LCN20-2B
TRACIATO: LCN20-2BT



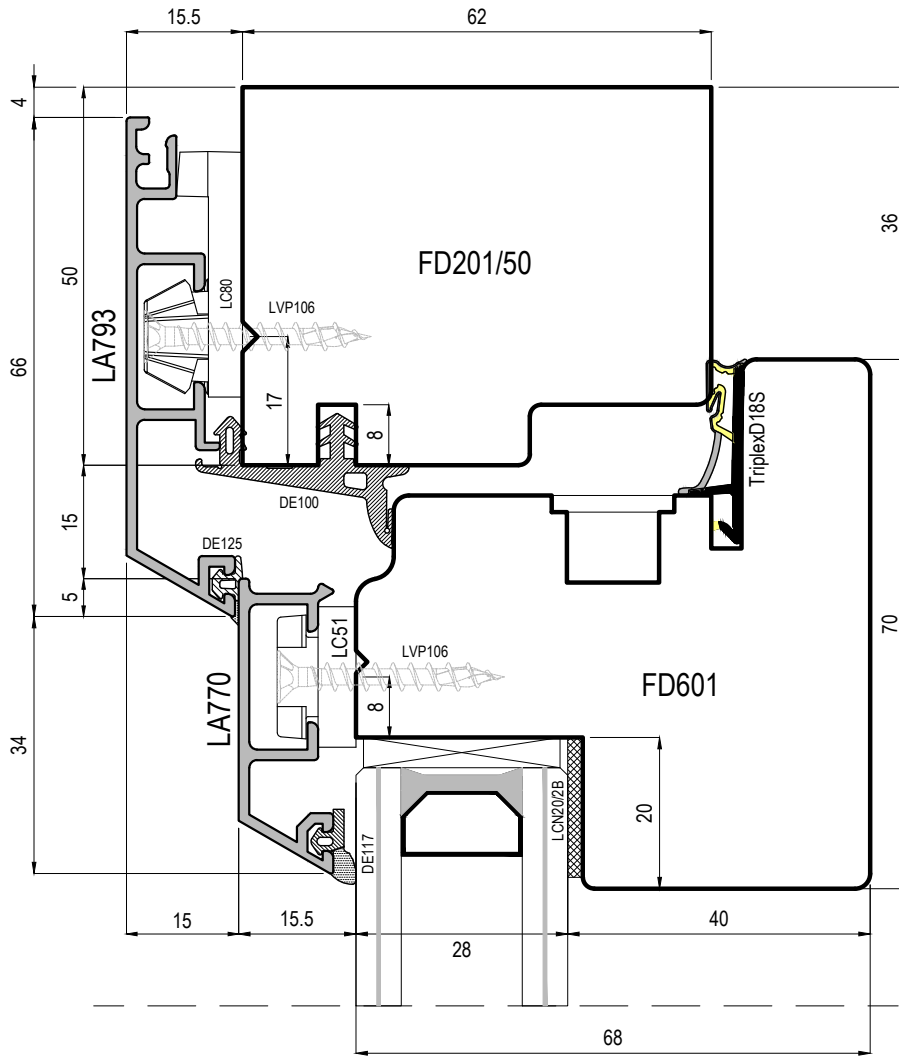
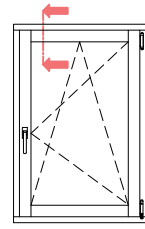
uni_one - Sistema Standard

uniform

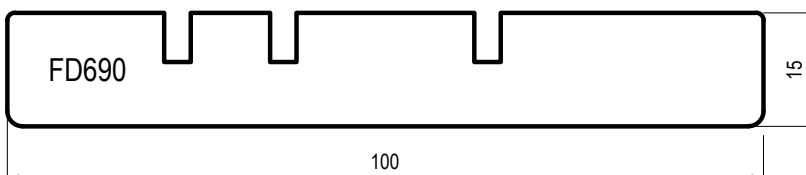
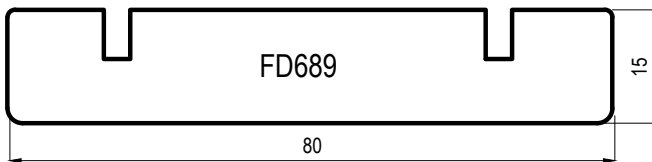
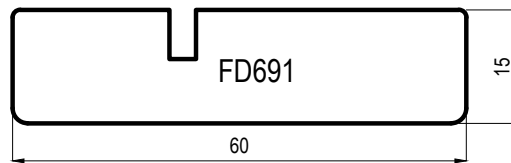
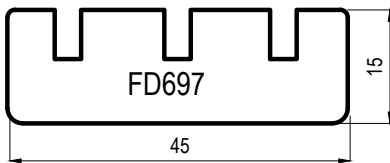
Scala 0.8:1

- (IT) Sezione verticale traverso inferiore finestra
- (DE) Vertikalschnitt Fenster quer unten
- (ES) Sección vertical transversaño inferior de la ventana
- (FR) Coupe verticale traverse inférieure fenêtre
- (EN) Vertical section of the window's lower ledger

uni_one 90°
uni_one 45°



Coprifili in legno



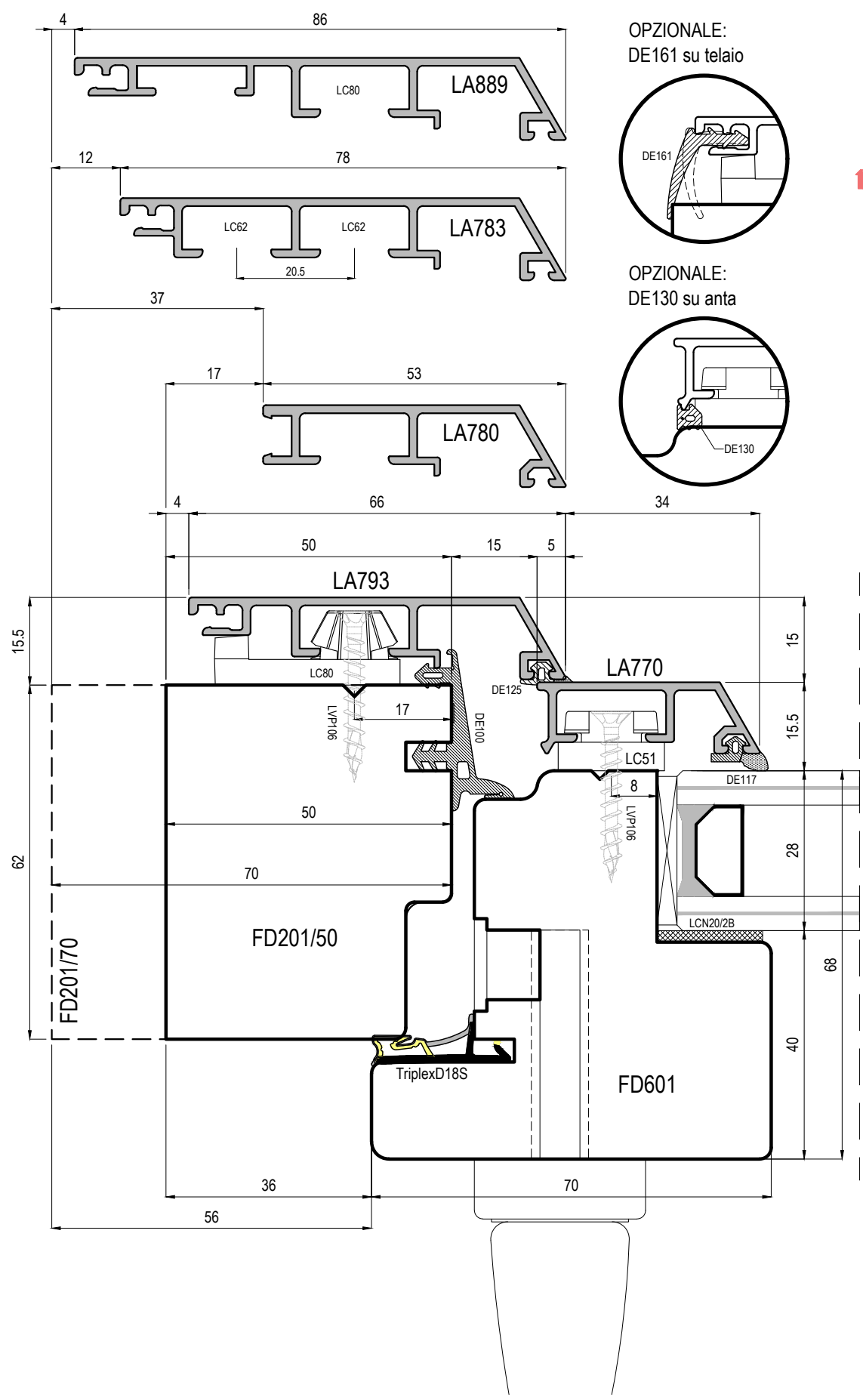
uni_one - Sistema Standard

uniform

Scala 1:1

- (IT) Sezione verticale traverso superiore finestra
- (DE) Vertikalschnitt Fenster quer oben
- (ES) Sección vertical transversaño superior de la ventana
- (FR) Coupe verticale traverse supérieure fenêtre
- (EN) Vertical section of the window's ledger

uni_one 90°
uni_one 45°

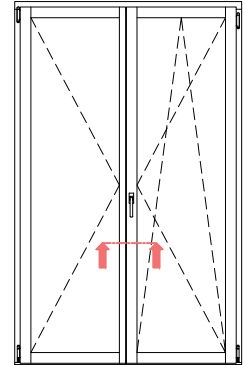
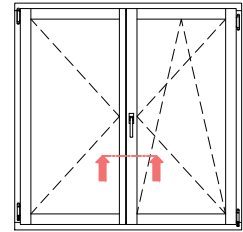
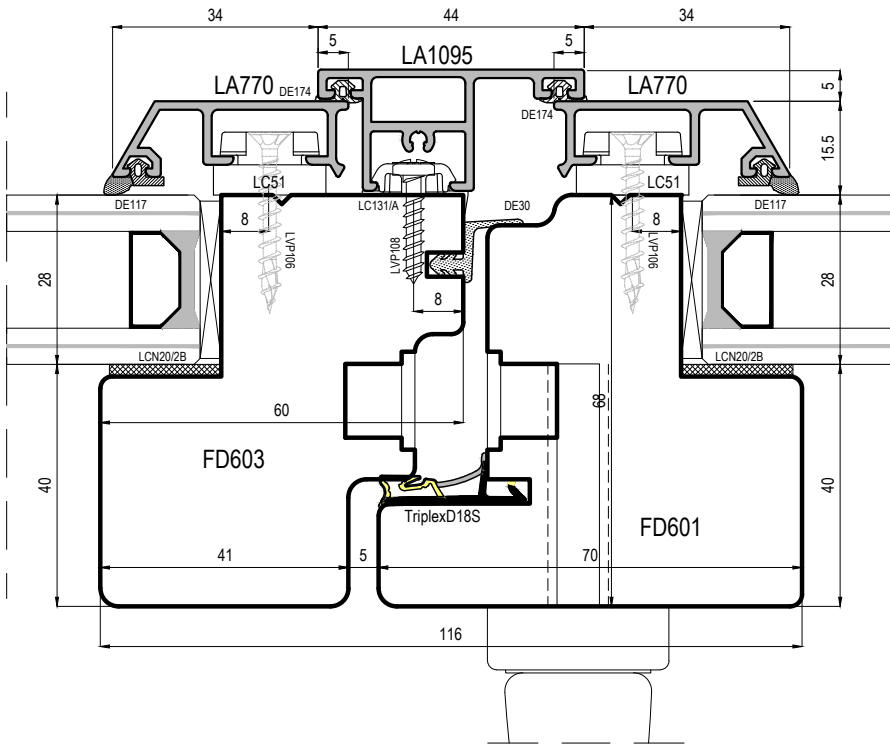


uni_one - Sistema Standard



Scala 1:1

- (IT) Sezione orizzontale montanti laterali
- (DE) Horizontalschnitt senkrecht seitlich
- (ES) Sección horizontal montante lateral
- (FR) Coupe horizontale montants latéraux
- (EN) Horizontal section of the lateral jambs

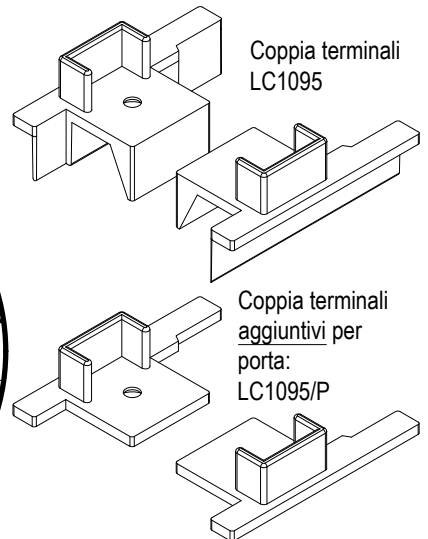
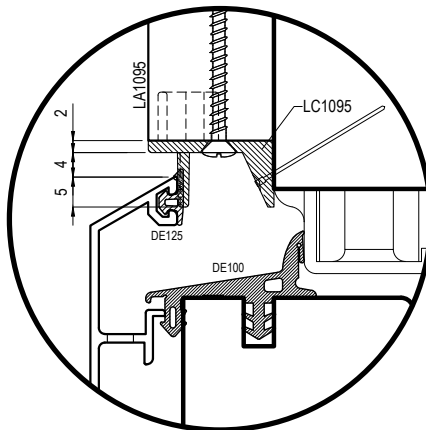
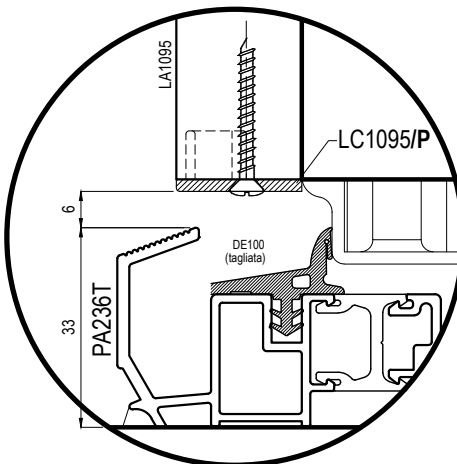
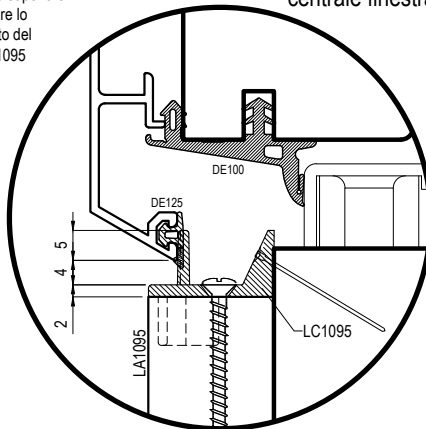
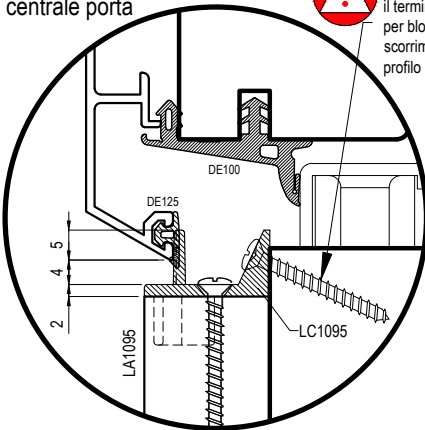


Sezione chiusura centrale porta



IMPORTANTE: Fissare il terminale superiore per bloccare lo scorrimento del profilo LA1095

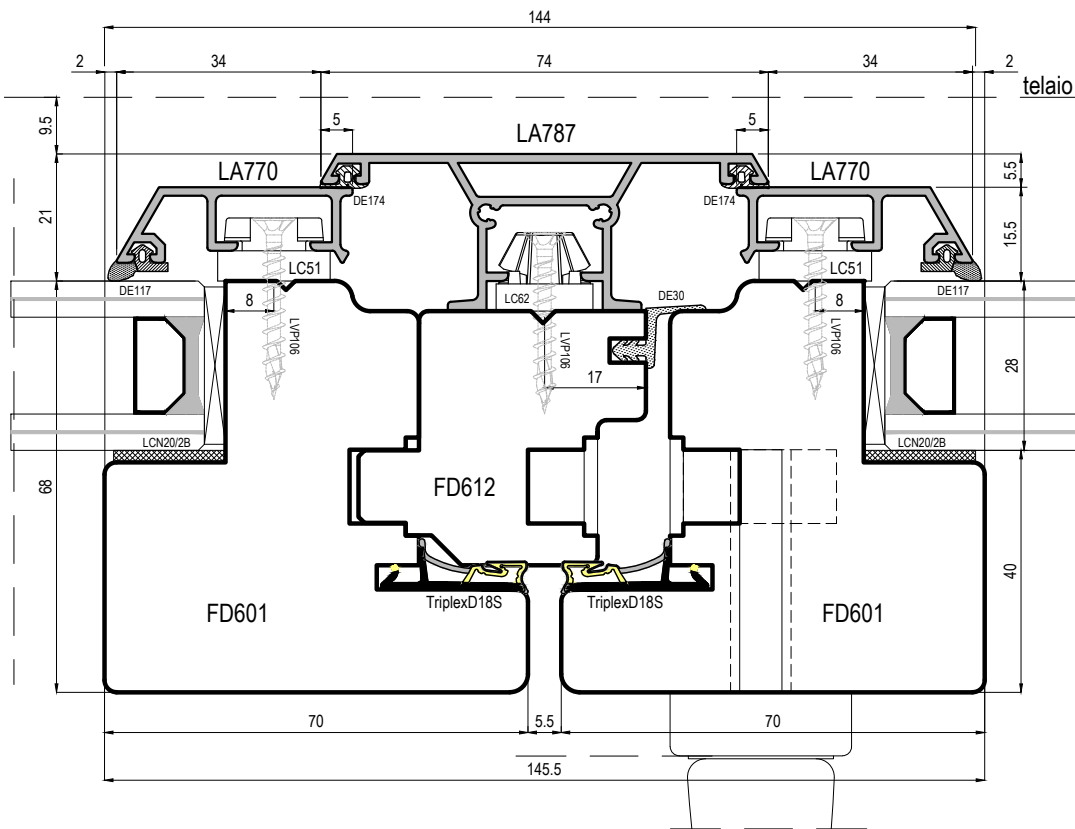
Sezione chiusura centrale finestra



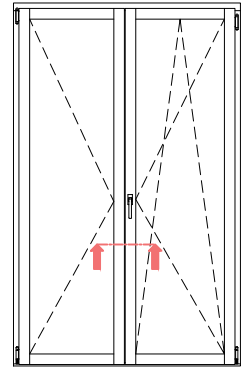
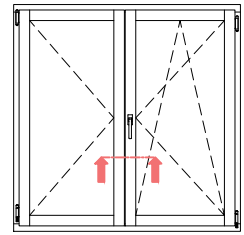
uni_one - Sistema Standard

Scala 0.8:1

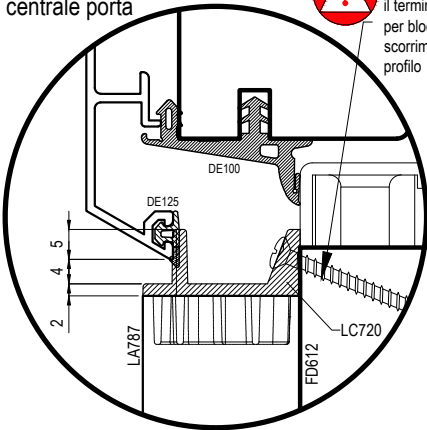
- (IT) Sezione orizzontale chiusura centrale
- (DE) Horizontalschnitt Stulpprofil
- (ES) Sección horizontal del cierre central
- (FR) Coupe horizontale battement central
- (EN) Horizontal section of the middle clamp



uni_one 90°
uni_one 45°

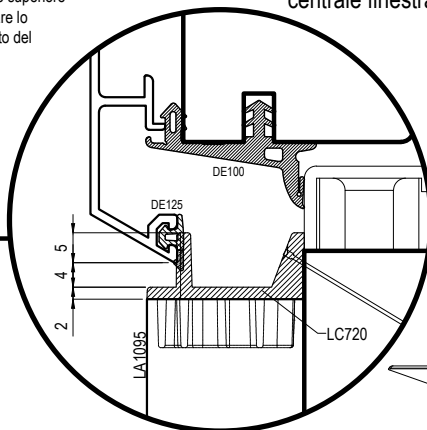


Sezione chiusura
centrale porta

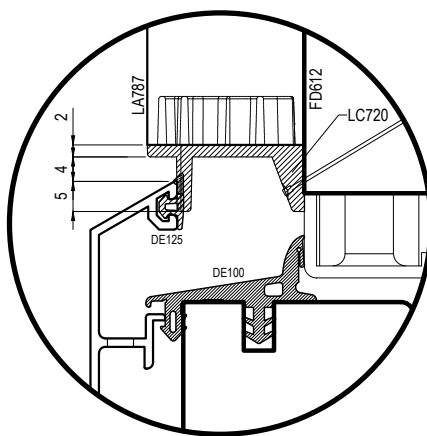
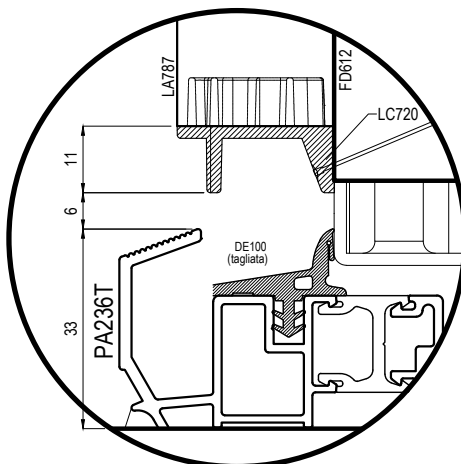
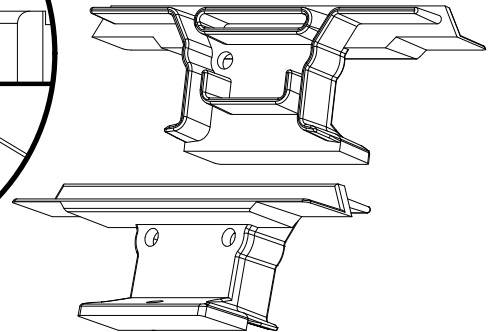


IMPORTANTE: Fissare il terminale superiore per bloccare lo scorrimento del profilo

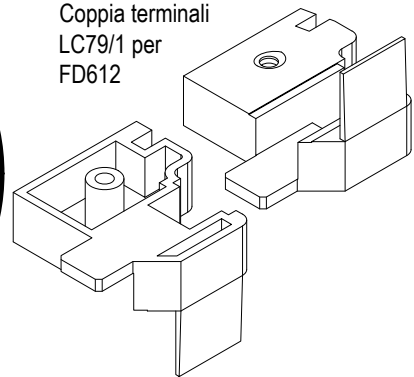
Sezione chiusura
centrale finestra



Terminali LC720 per LA787



Coppia terminali
LC79/1 per
FD612



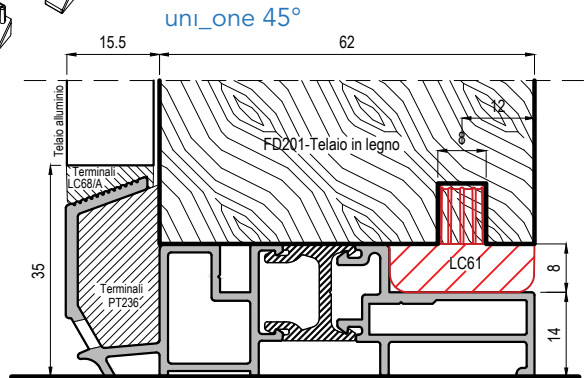
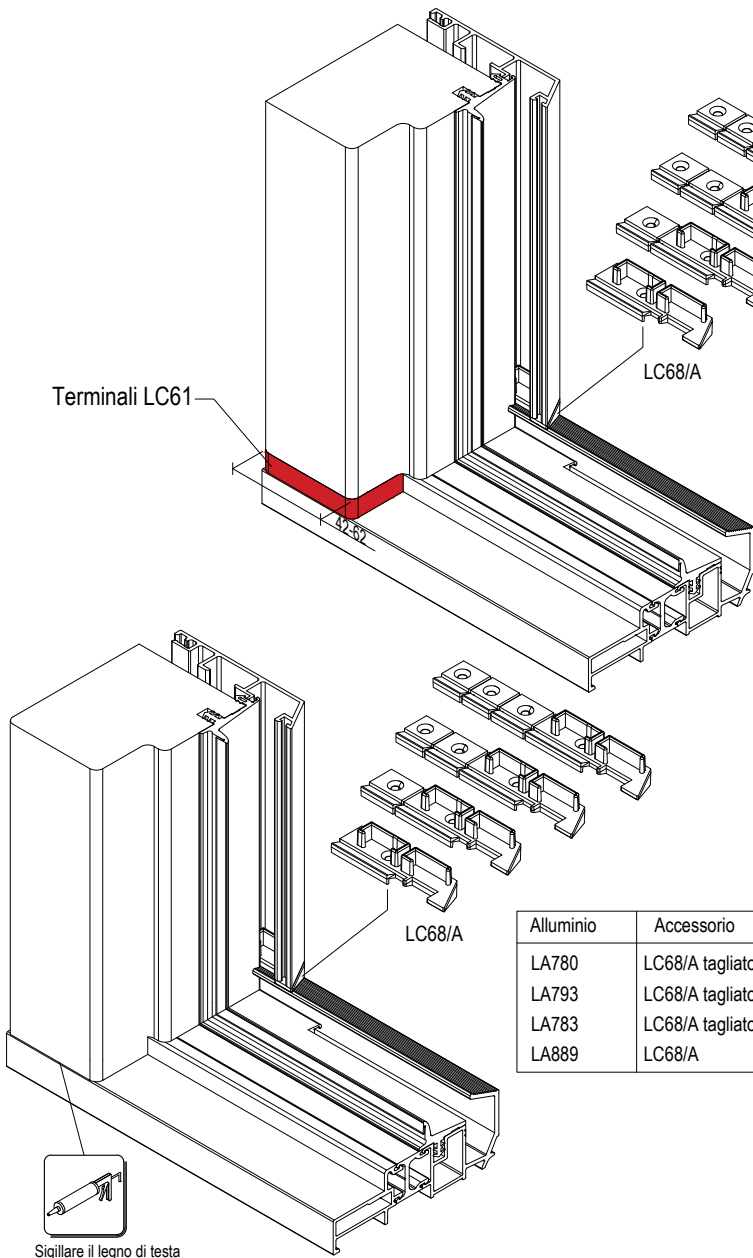
uni_one - Sistema Standard

uniform

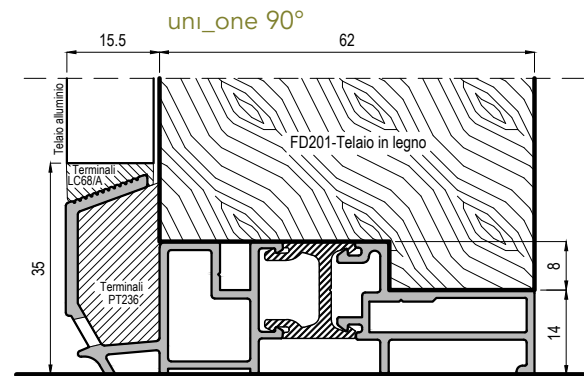
Scala 0.8:1

- (IT) Sezione orizzontale chiusura centrale
- (DE) Horizontalschnitt Stulprofil
- (ES) Sección horizontal del cierre central
- (FR) Coupe horizontale battement central
- (EN) Horizontal section of the middle clamp

Telaio	Accessorio	Misura
FD201/50	LC61/50	42mm
FD201/70	LC61/70	62mm

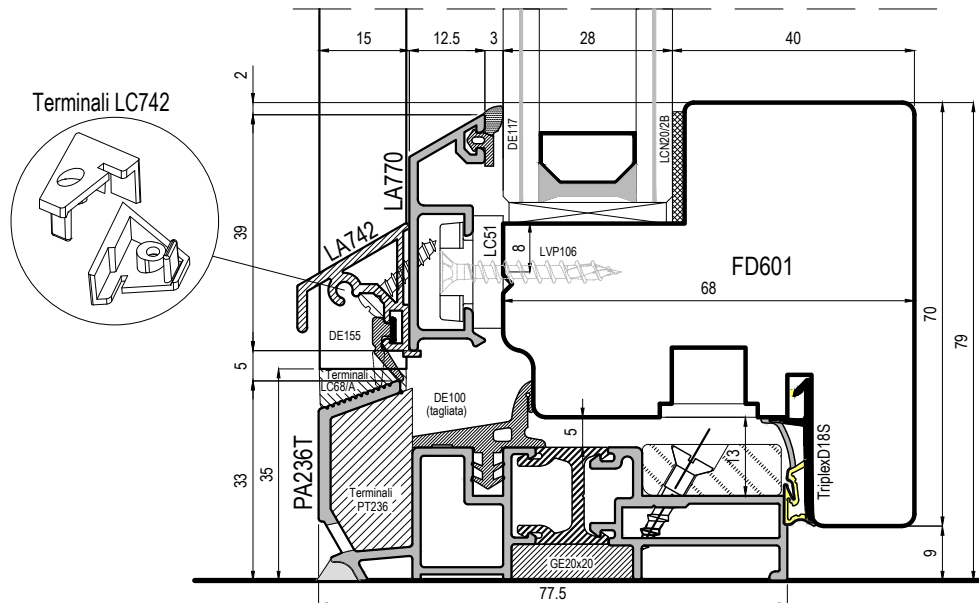
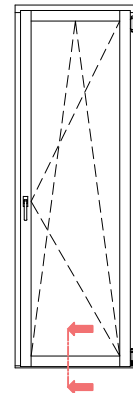


Alluminio	Accessorio
LA780	LC68/A tagliato
LA793	LC68/A tagliato
LA783	LC68/A tagliato
LA889	LC68/A



uni_one 90°
uni_one 45°

Misura di taglio per LA742=misura esterno anta in alluminio-37mm



uni_one - Sistema Standard

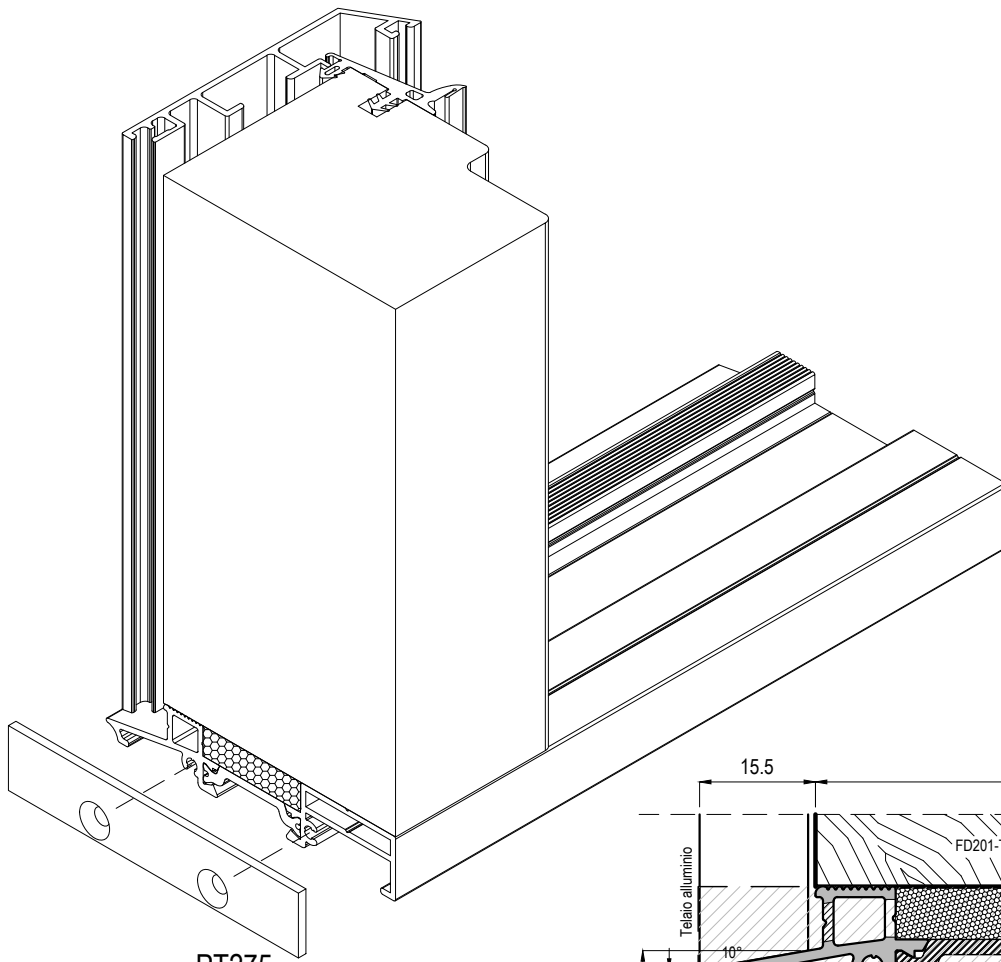
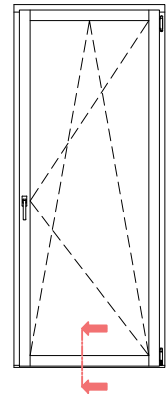
uniform

Scala 0.8:1

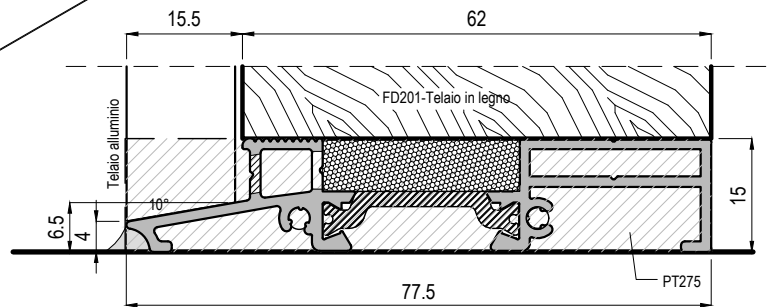
- (IT) Sezione verticale trasverso inferiore portabalcone con PA236T
- (DE) Vertikalschnitt Balkontür quer unten mit PA236T
- (ES) Sección vertical travesaño inferior puertaventana con PA236T
- (FR) Coupe verticale traverse inférieure porte-fenêtre avec PA236T
- (EN) Vertical section of the lower ledger for balcony door with PA236T

uni_one 90°

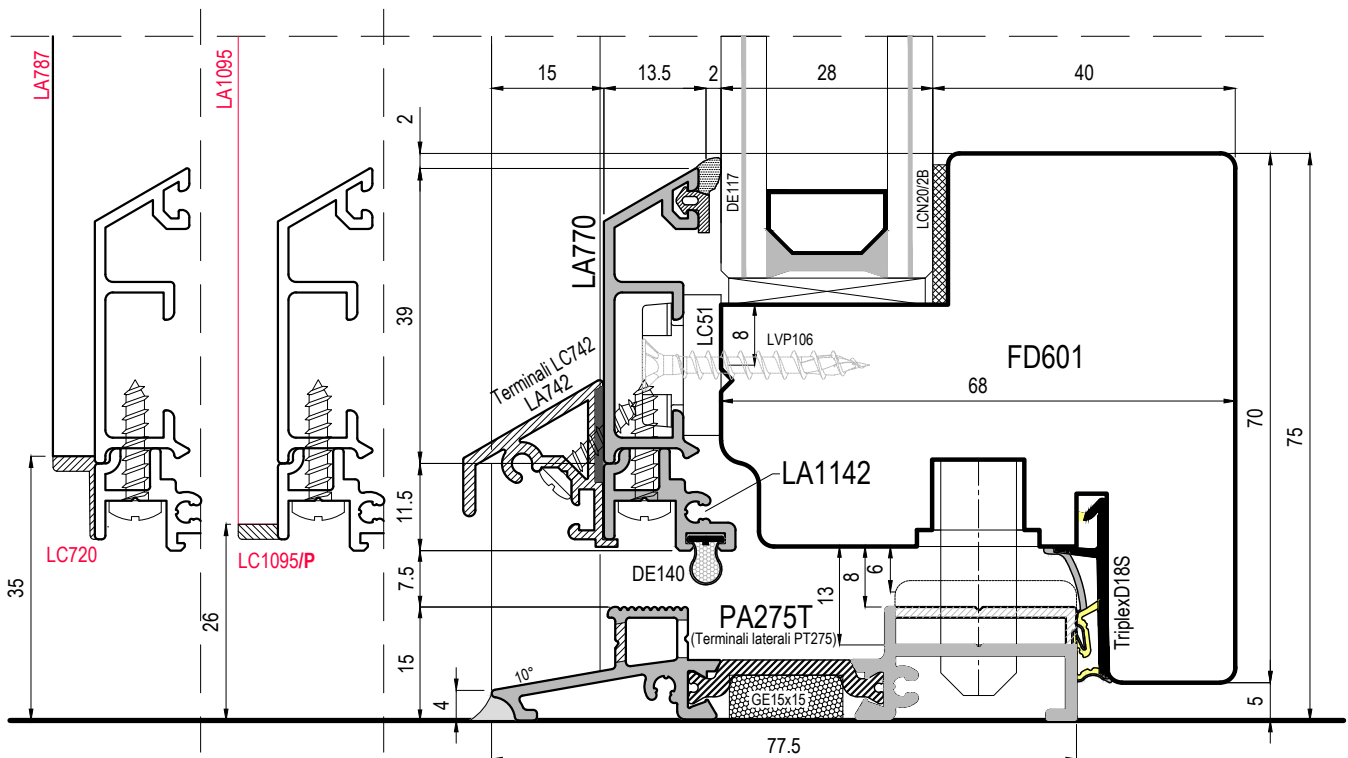
uni_one 45°



PT275



uni_one 45°



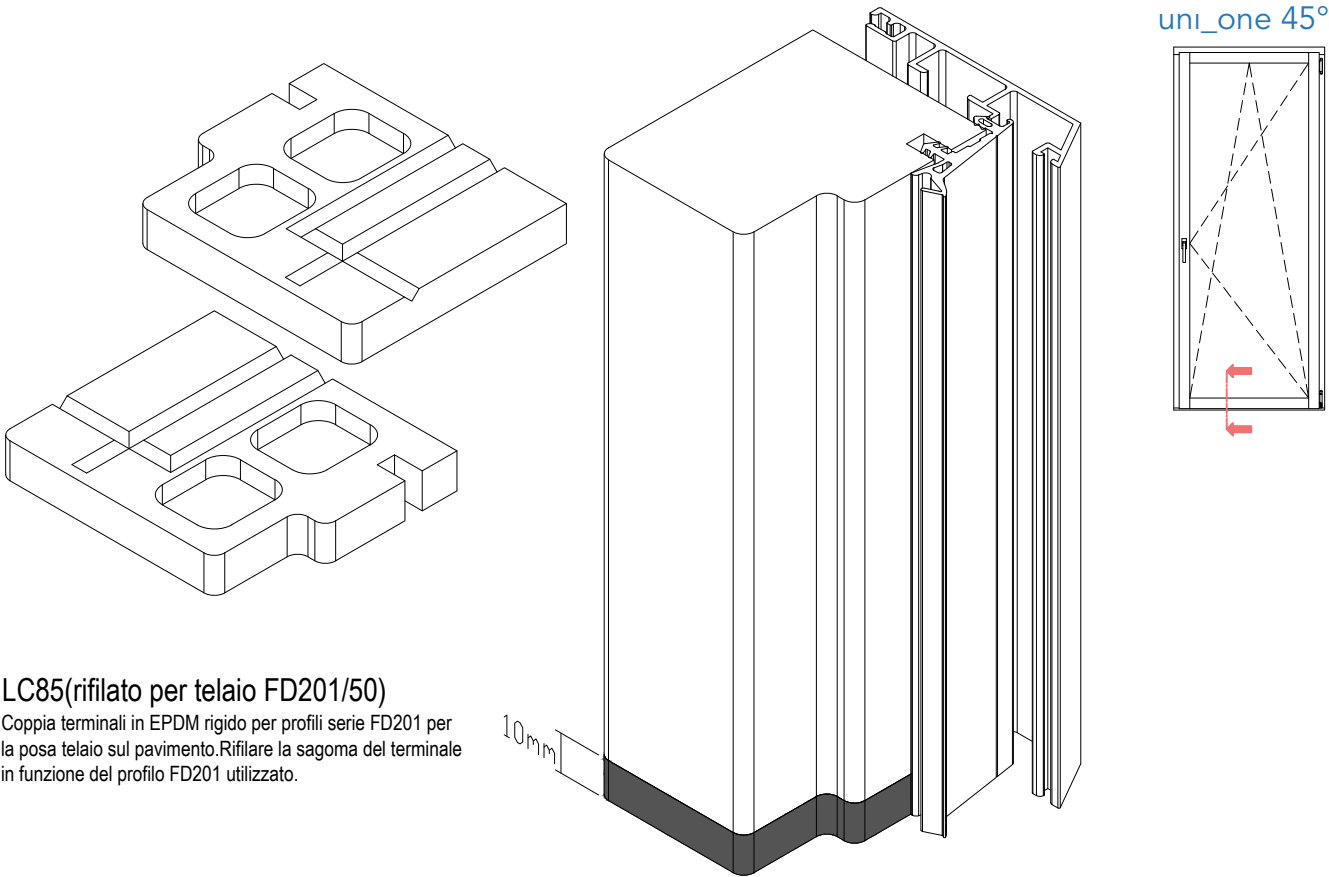
uni_one - Sistema Standard

uniform

Scala 1:1

- (IT) Sezione verticale trasverso inferiore portabalcone con PA275T
- (DE) Vertikalschnitt Balkontür quer unten mit PA275T
- (ES) Sección vertical travesaño inferior puertaventana con PA275T
- (FR) Coupe verticale traverse inférieure porte-fenêtre avec PA275T
- (EN) Vertical section of the lower ledger for balcony door with PA275T

uni_one 90°
uni_one 45°

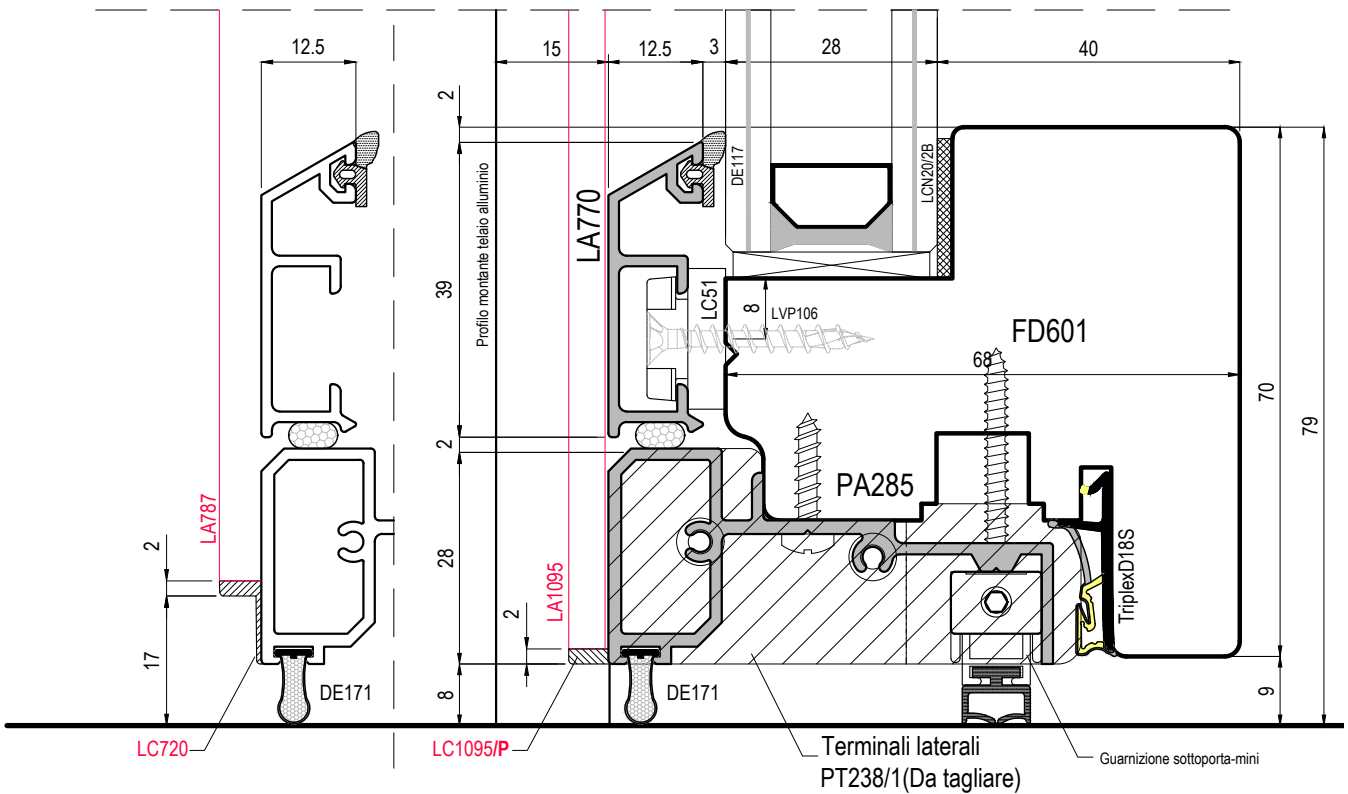


LC85(rifilato per telaio FD201/50)

Coppia terminali in EPDM rigido per profili serie FD201 per la posa telaio sul pavimento. Rifilare la sagoma del terminale in funzione del profilo FD201 utilizzato.

uni_one 45°

uni_one 90°



uni_one - Sistema Standard

uniform

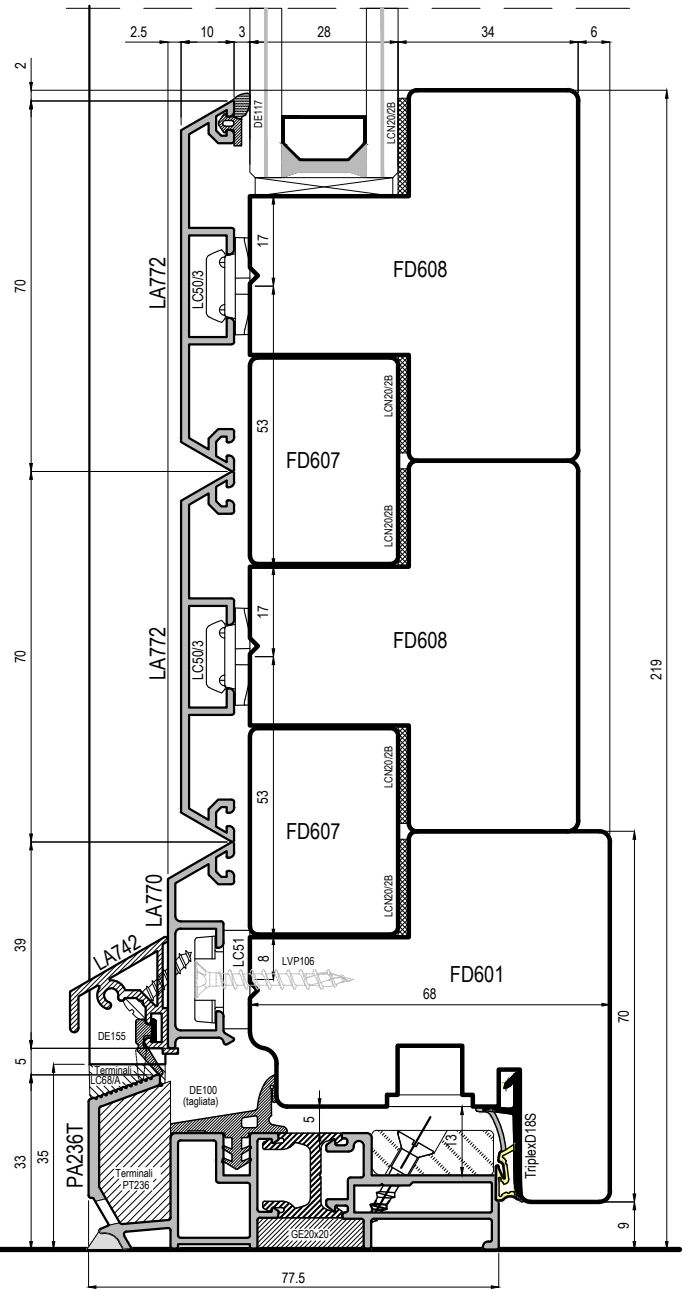
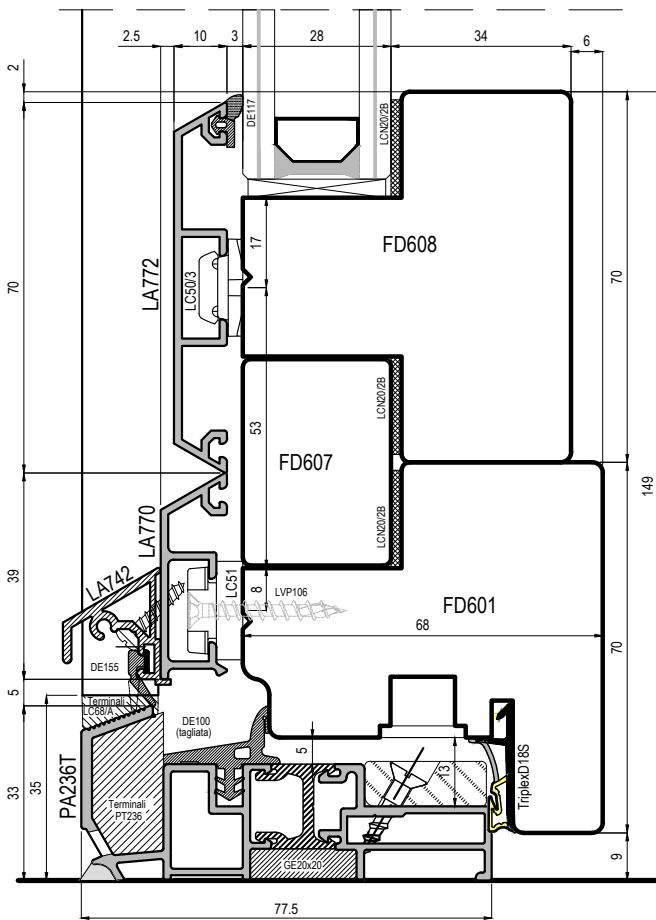
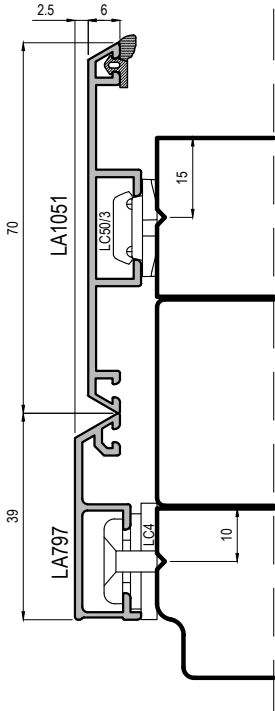
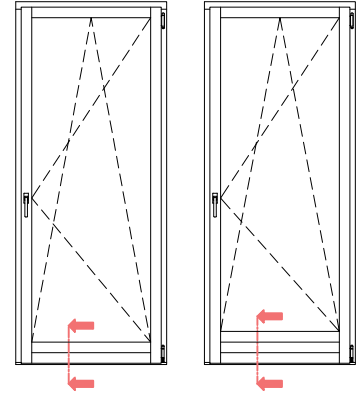
Scala 1:1

- (IT) Sezione verticale trasverso inferiore portafinestra con parafreddo
- (DE) Vertikalschnitt Balkontür quer unten mit Kälteschutz
- (ES) Sección vertical travesaño inferior puertaventana con parafrió
- (FR) Coupe verticale traverse inférieure porte-fenêtre avec clonette
- (EN) Vertical section of the lower ledger for door-height window with cold-defender

Variante per vetro sp.32mm
(non utilizzabile in combinazione con LA1083)

uni_one 90°

uni_one 45°



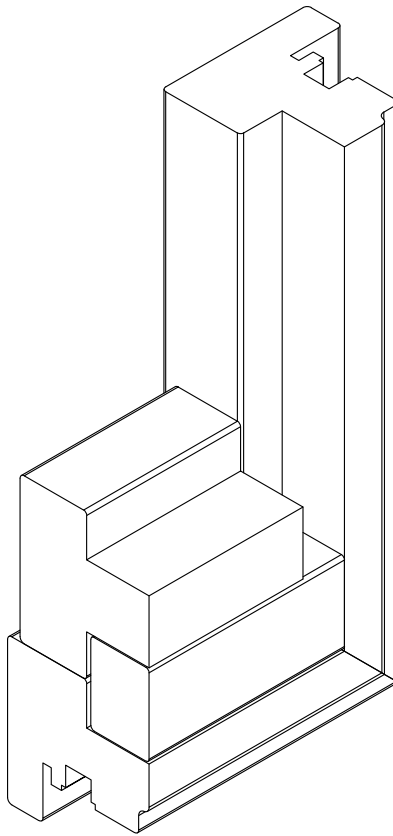
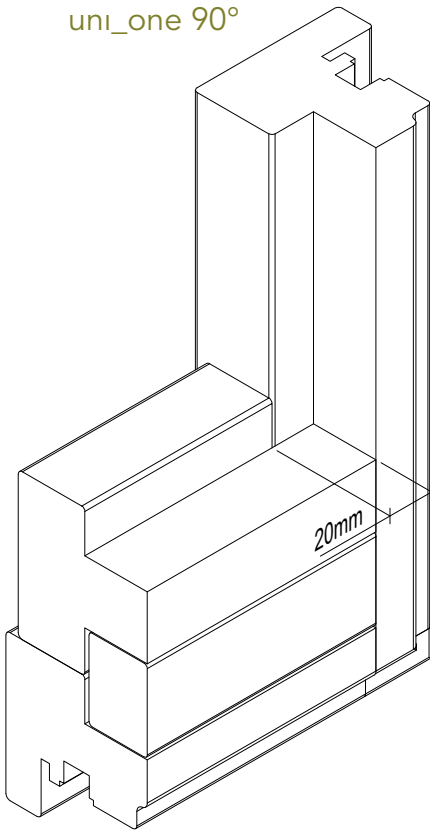
uni_one - Sistema Standard



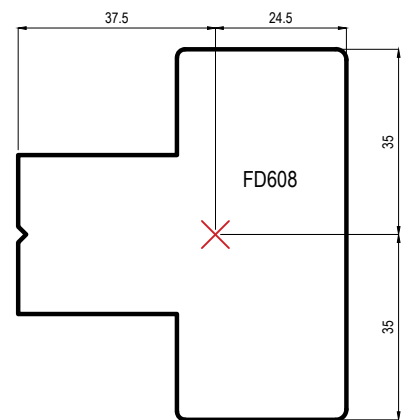
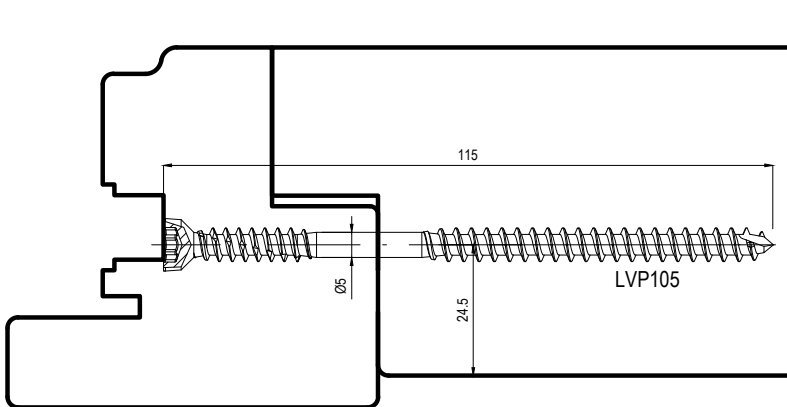
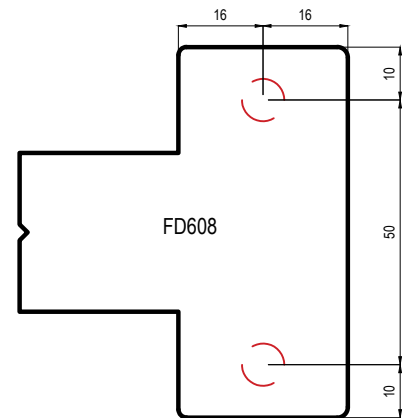
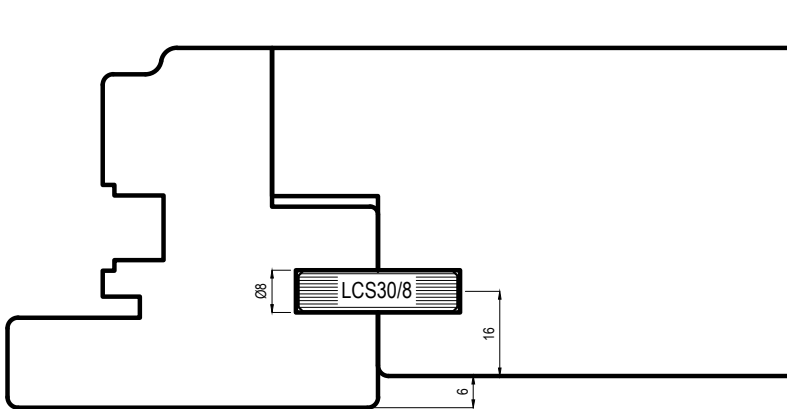
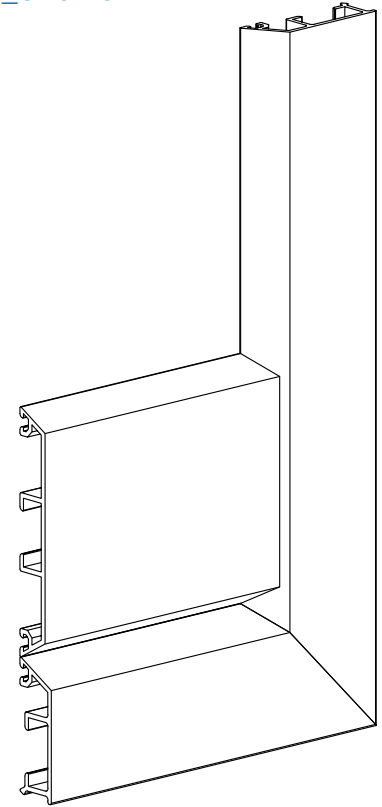
Scala 0.7:1

- (IT) Sezione verticale trasverso inferiore portabalcone con PA236T
- (DE) Vertikalschnitt Balkontür quer unten mit PA236T
- (ES) Sección vertical travesaño inferior puertaventana con PA236T
- (FR) Coupe verticale traverse inférieure porte-fenêtre avec PA236T
- (EN) Vertical section of the lower ledger for balcony door with PA236T

uni_one 90°



uni_one 45°



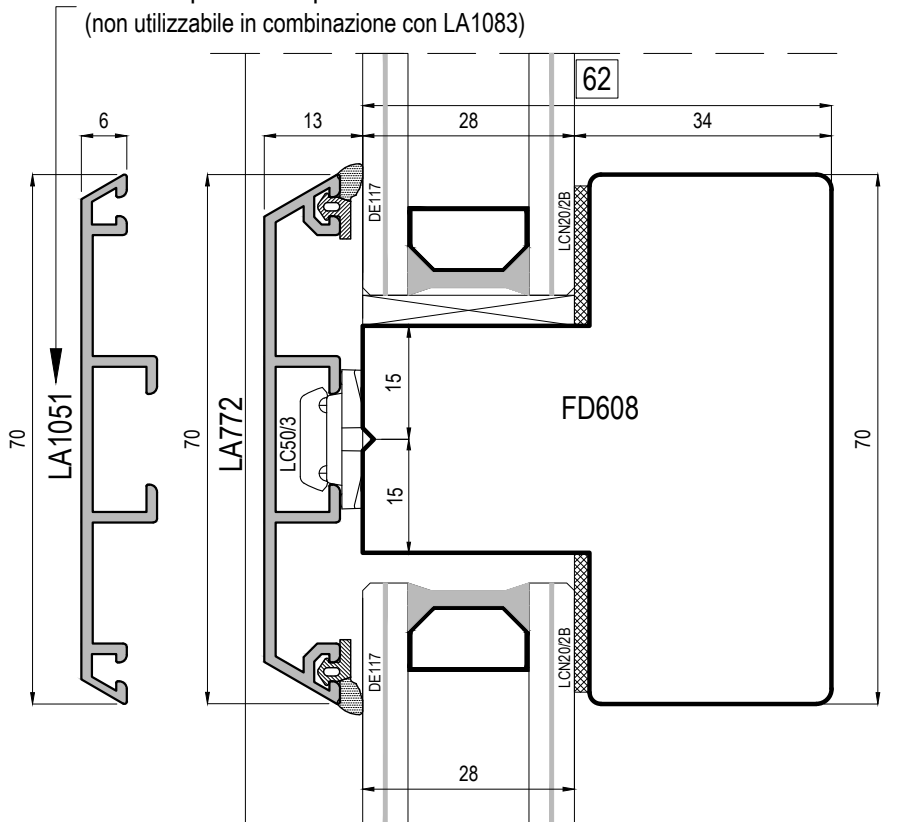
uni_one - Sistema Standard

uniform

Scala 0.7:1

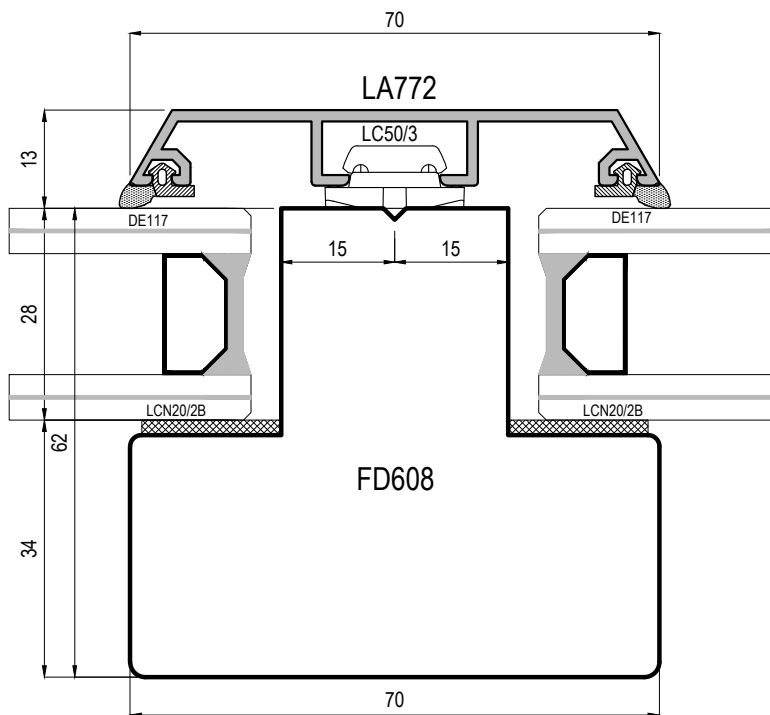
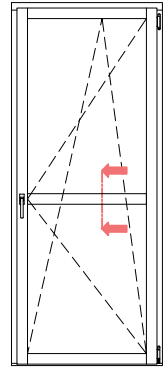
- (IT) Sezione verticale trasverso inferiore portabalcone
- (DE) Vertikalschnitt Balkontür quer unten
- (ES) Sección vertical travesaño inferior puertaventana
- (FR) Coupe verticale traverse inférieure porte-fenêtre
- (EN) Vertical section of the lower ledger for balcony door

Variante per vetro sp.32mm
(non utilizzabile in combinazione con LA1083)



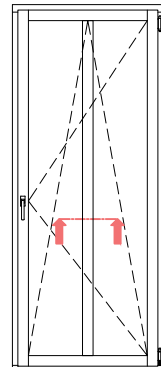
uni_one 90°

uni_one 45°



uni_one 90°

uni_one 45°



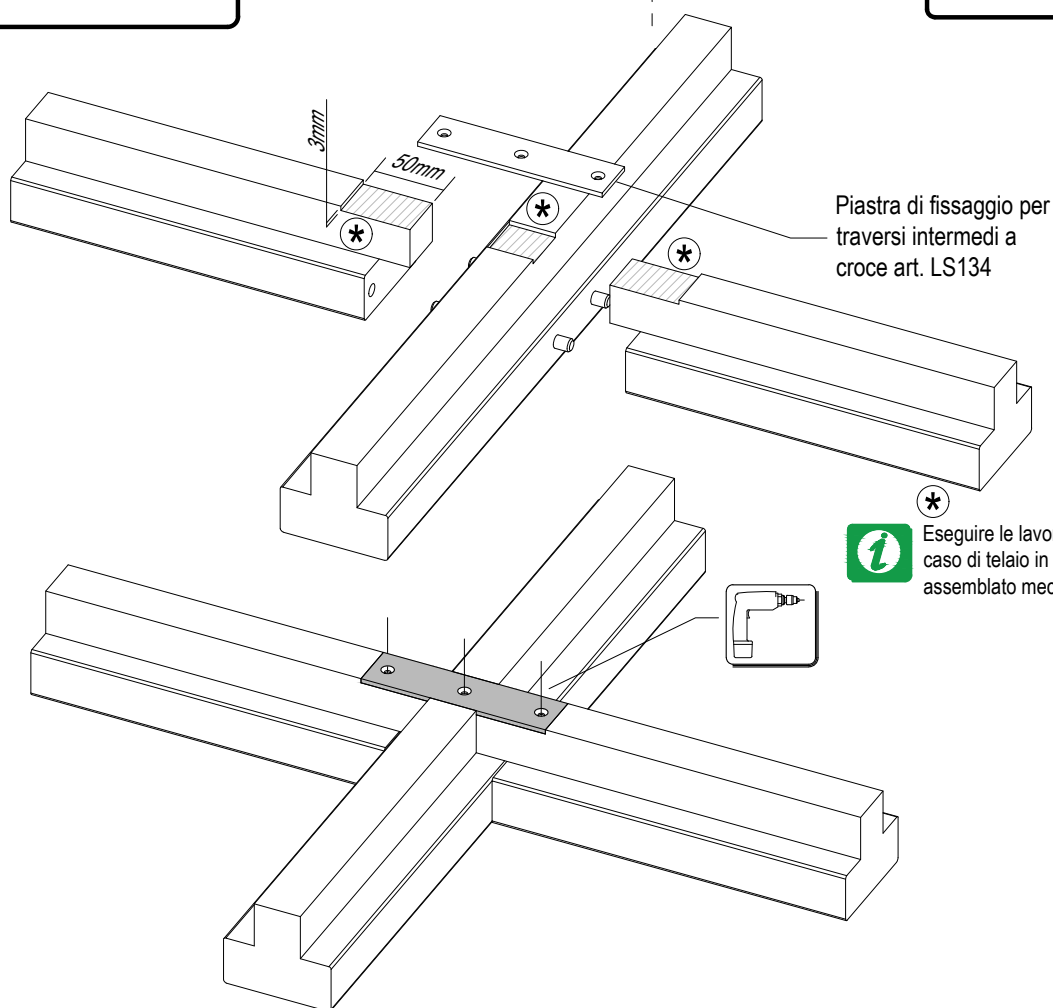
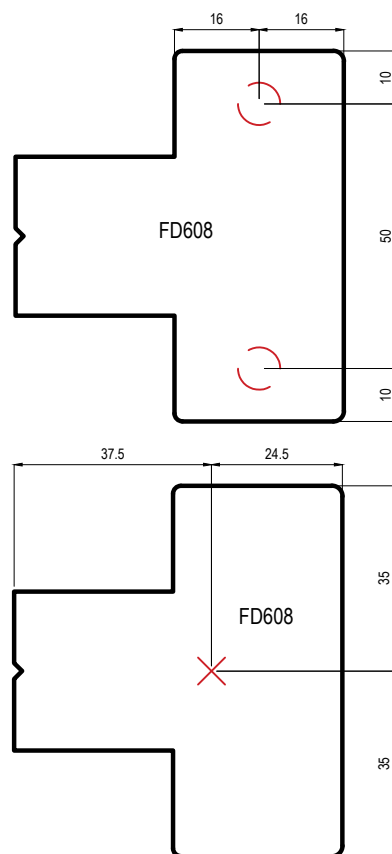
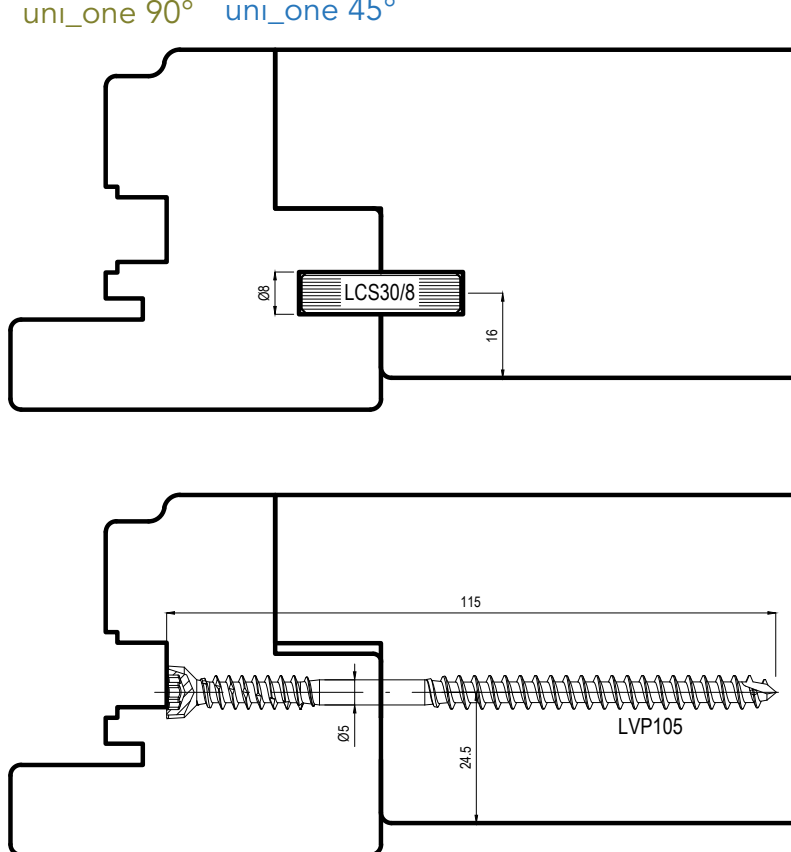
uni_one - Sistema Standard

uniform

Scala 1:1

- (IT) Traversi intermedi anta
- (DE) Sprossen im Flügel
- (ES) Travesaños intermedios de la hoja
- (FR) Traverses intermédiaires vantail
- (EN) Intermediate rails

uni_one 90° uni_one 45°



* Eeguire le lavorazioni solo nel caso di telaio in alluminio assemblato meccanicamente

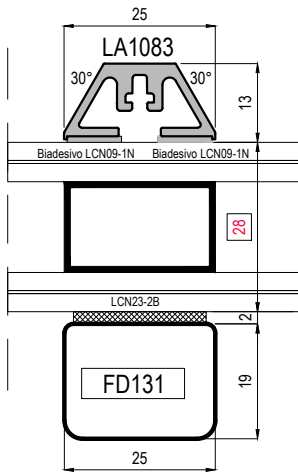
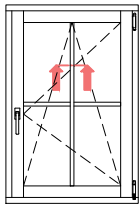
uni_one - Sistema Standard



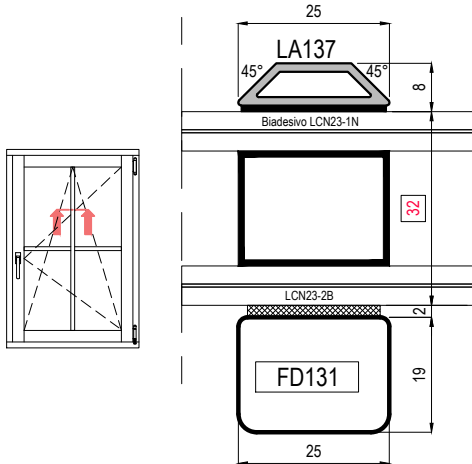
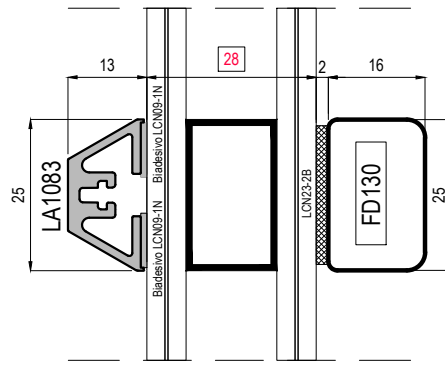
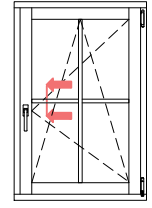
Scala 0.7:1

- IT Traversi intermedi anta
- DE Sprossen im Flügel
- ES Travesaños intermedios de la hoja
- FR Traverses intermédiaires vantail
- EN Intermediate rails

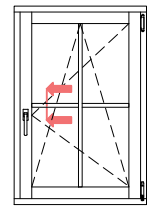
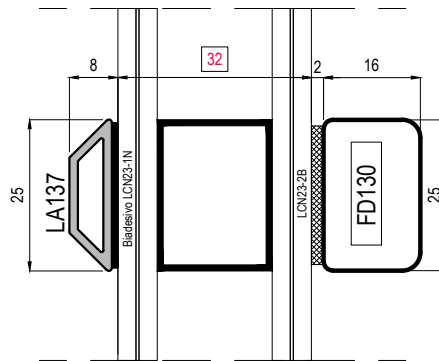
uni_one 90°
uni_one 45°



uni_one 90°
uni_one 45°

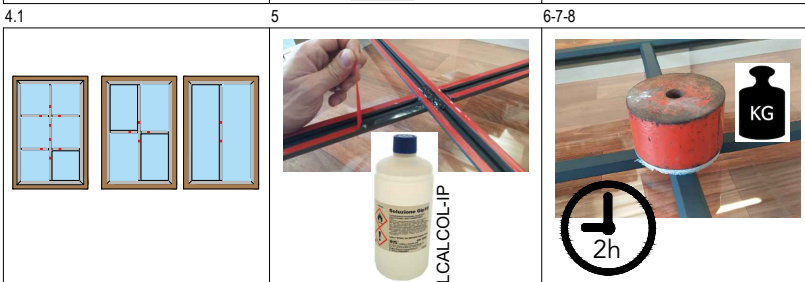
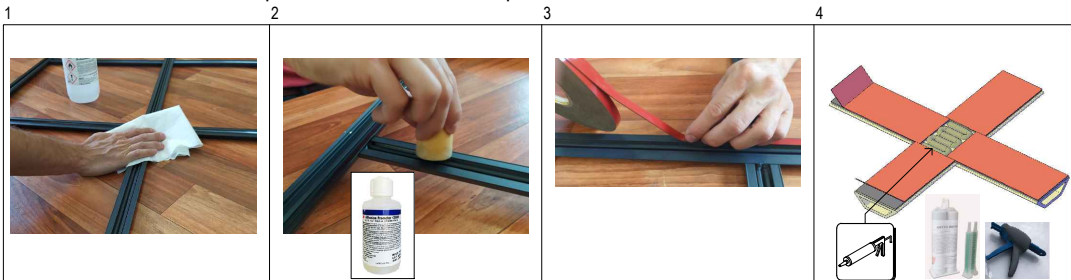


I profili in alluminio LA137 vengono forniti tagliati a misura. Non disponibile nella versione assemblata o saldata all'anta
LA137 aluminium profiles are supplied cut to size. Not available in the assembled or welded version



ISTRUZIONI PER IL MONTAGGIO DEI PROFILI INGLESINA:

1. Pulizia della superficie del vetro e dell'alluminio con alcool isopropilico LCALCOL-IP
2. Applicazione del LCPRIMER86 sui profili inglesina in alluminio
3. Attendere alcuni minuti per la completa asciugatura del prodotto ed applicare il nastro biadesivo sui profili
4. Rimuovere parte del biadesivo dalla parte centrale e applicare la colla LC-PUB600E(vedi schema 4.1)
5. Bagnare la superficie del vetro con alcol isopropilico: questa operazione permette al nastro biadesivo di incollarsi correttamente senza la formazione di bolle d'aria
6. Applicare i profili sprossen o il telaio prima dell'evaporazione dell'alcol dalla superficie del vetro. Esercitare un'adeguata pressione per fare aderire correttamente il biadesivo al vetro
7. Tenere l'anta in posizione orizzontale con l'applicazione di un peso soprattutto negli incroci tra inglesine per favorire il corretto incollaggio
8. Attendere almeno 2 ore prima della rimozione dei pesi e l'installazione dell'anta



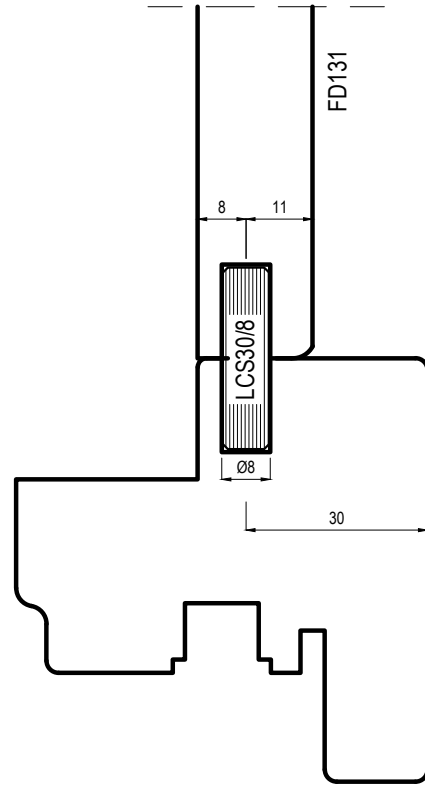
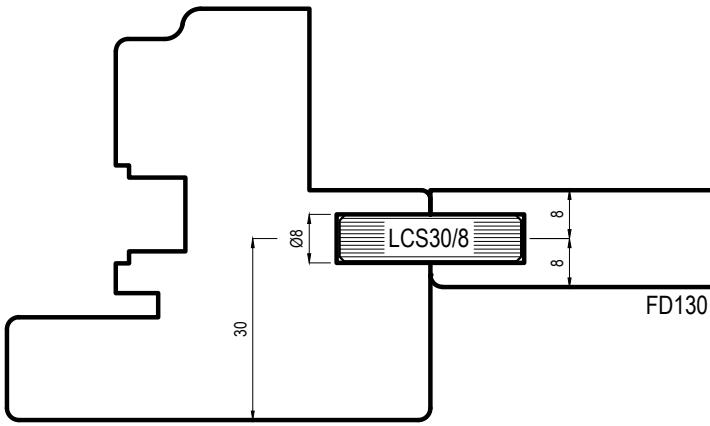
Per maggiori dettagli:
<http://www.uniform.it/prodotti/systems/profil-traversi-intermedi-anta/>

uni_one - Sistema Standard

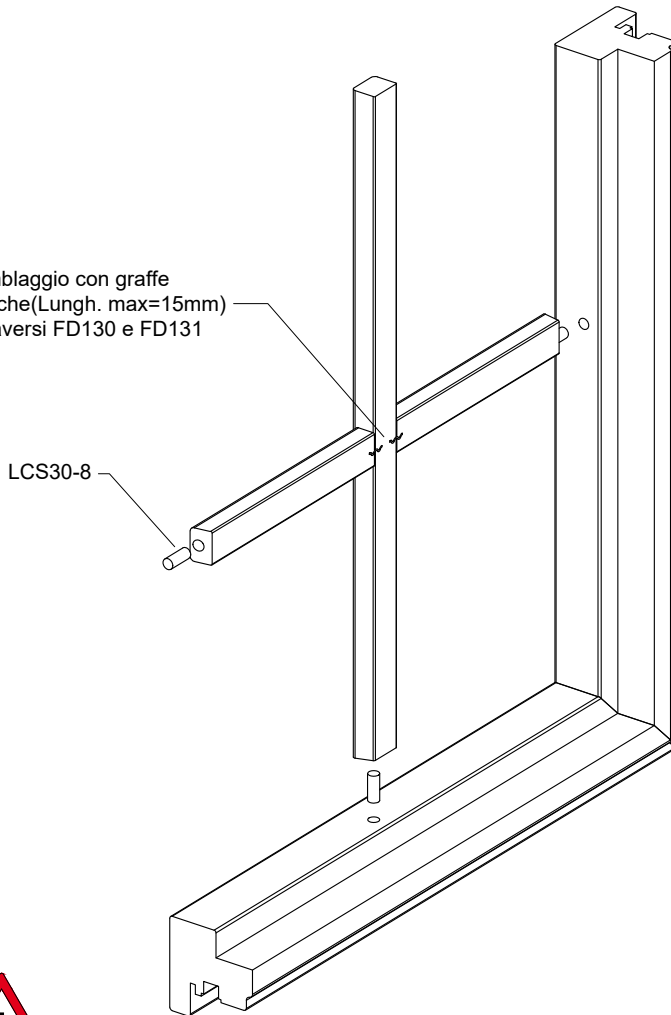


Scala 0.8:1

- (IT) traversi intermedi anta
- (DE) Sprossen im Flügel
- (ES) Travesaños intermedios de la hoja
- (FR) Traverses intermédiaires vantail
- (EN) Intermediate rails



Assemblaggio con graffe metalliche (Lungh. max=15mm) tra i traversi FD130 e FD131



Istruzioni per il corretto incollaggio dei profili inglesina al vetro:

- 1) Nel caso il nastro biadesivo non fosse già premontato sul profilo in legno, è sufficiente pulire la parte in legno eliminando tracce di polveri o altri residui prima dell'applicazione
- 2) Pulizia della superficie del vetro con alcool isopropilico
- 3) Spruzzare leggermente il vetro con alcool isopropilico nella zona di contatto con il biadesivo. Ciò permette successivamente di evitare la formazione di bolle d'aria tra il nastro ed il vetro
- 4) Rimozione della pellicola protettiva del biadesivo e fissaggio al vetro. Applicare una pressione adeguata in modo da fare aderire tutta la superficie del nastro al vetro fino all'"asciugatura" e completa adesivizzazione dello stesso.

NOTE: la temperatura ideale per l'applicazione del nastro biadesivo è da 20 a 38° C. L'applicazione al di sotto dei 10° C è sconsigliata poiché l'adesivo risulta troppo rigido per aderire in modo appropriato.

Per maggiori dettagli: <http://www.uniform.it/prodotti/systems/profili-traversi-intermedi-anta/>

uni_one - Sistema Standard

uniform

Scala 0.8:1

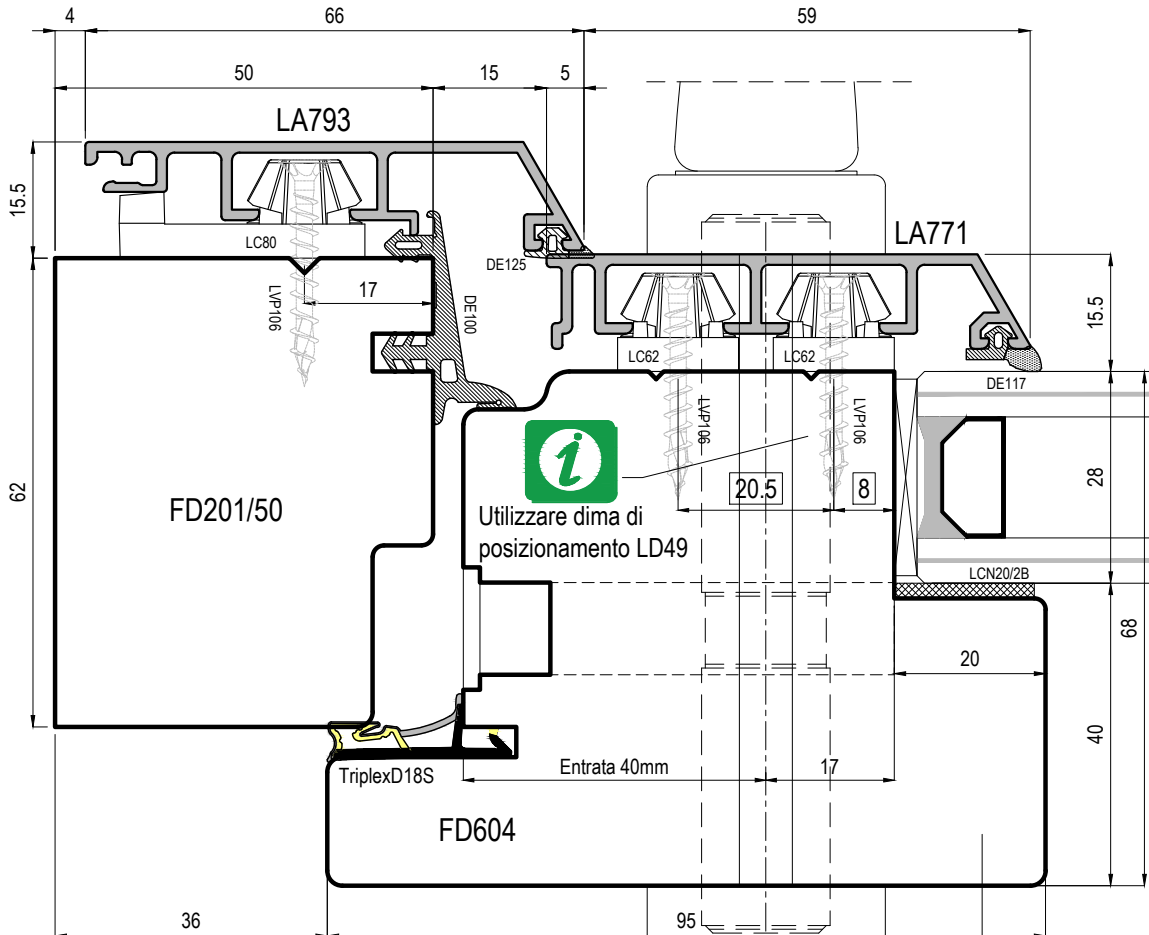
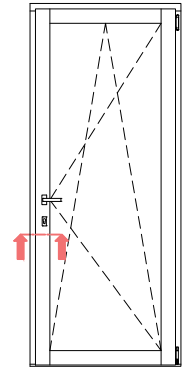
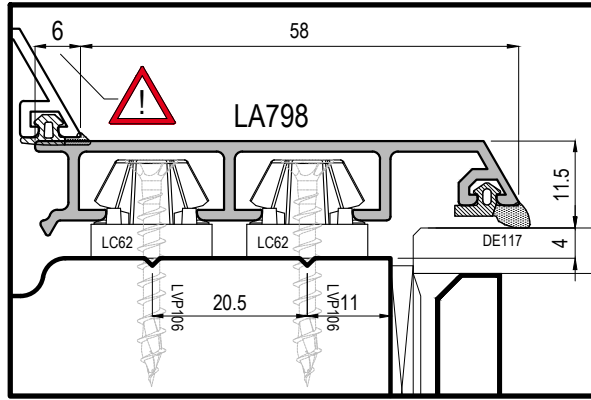
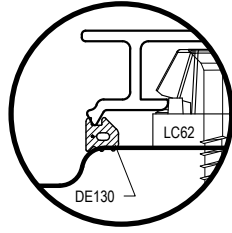
- (IT) traversi intermedi anta
- (DE) Sprossen im Flügel
- (ES) Travesaños intermedios de la hoja
- (FR) Traverses intermédiaires vantail
- (EN) Intermediate rails

Variante profilo anta per vetro sp.32mm

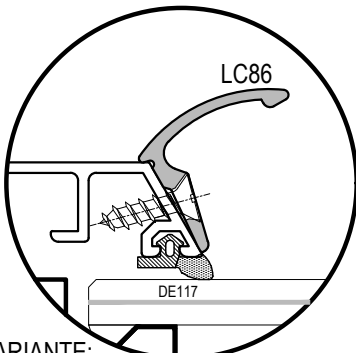
uni_one 90°

uni_one 45°

OPZIONALE:
DE130 su anta



i Utilizzare dima di posizionamento LD49



VARIANTE:
Maniglia fissa esterna LC86

*Su richiesta
On request*

Maniglia fissa esterna **LC86**
Finiture disponibili:
Bronzo chiaro, Testa di
Moro, Argento, Bianco 9016

i uni_one 90°
Profilo maggiorato utilizzabile solo sul lato maniglia oppure sui 4 lati

i uni_one 45°
Profilo maggiorato utilizzabile solo sui 4 lati anta

uni_one - Sistema Standard

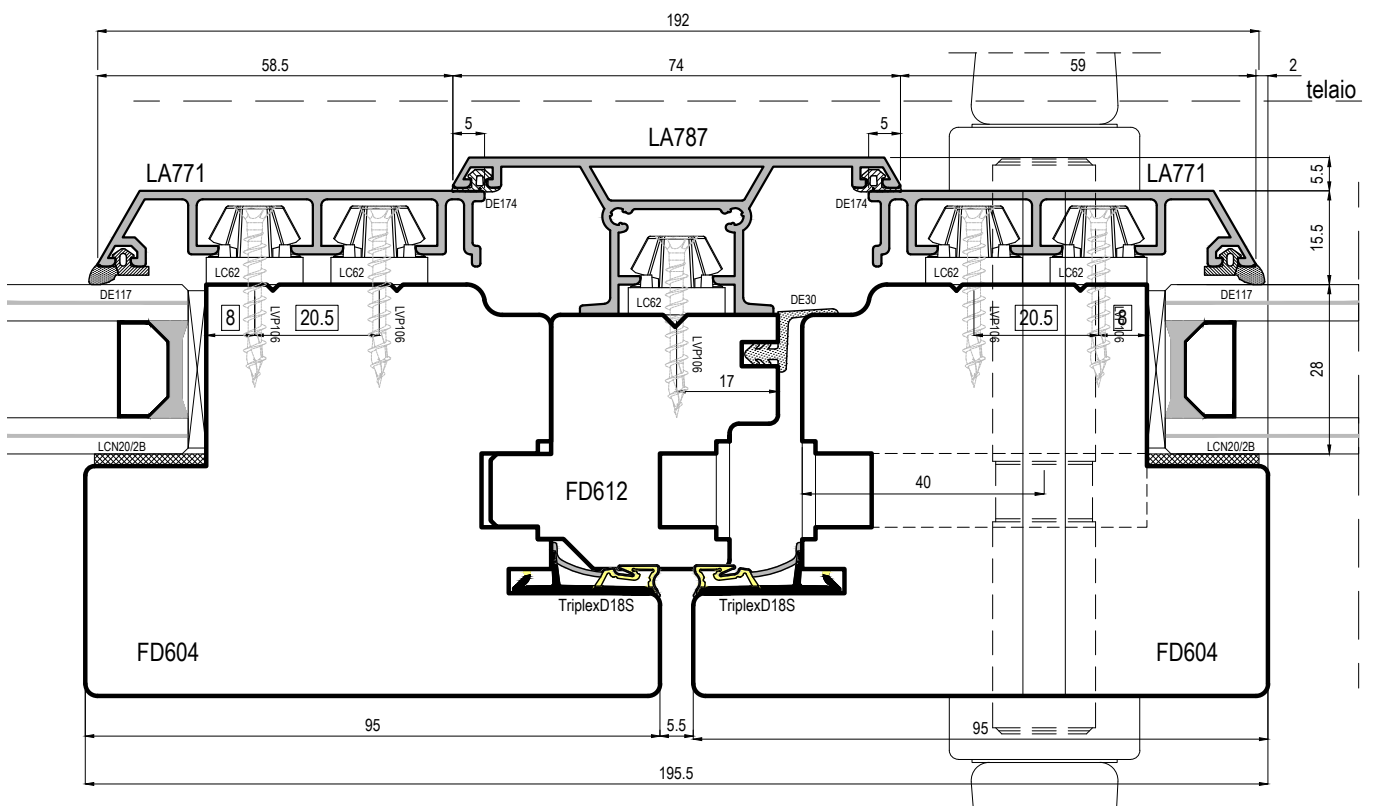
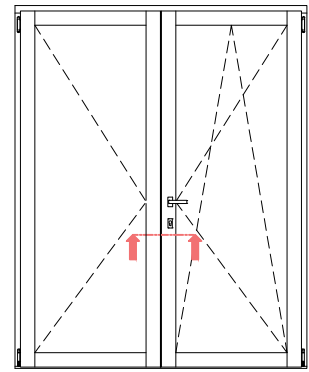


Scala 1:1

- (IT) Sezione orizzontale montante laterale portabalcone con maniglia passante
- (DE) Horizontalschnitt seitlich für von aussen sperrbare Balkontür mit Schloss
- (ES) Sección horizontal de montante lateral de puerta ventana con manija pasante
- (FR) Coupe horizontale montants latéraux porte-balcon avec poignée à l'extérieur
- (EN) Horizontal section of the lateral jambs of balcony door with passing-by handle

uni_one 90°

uni_one 45°



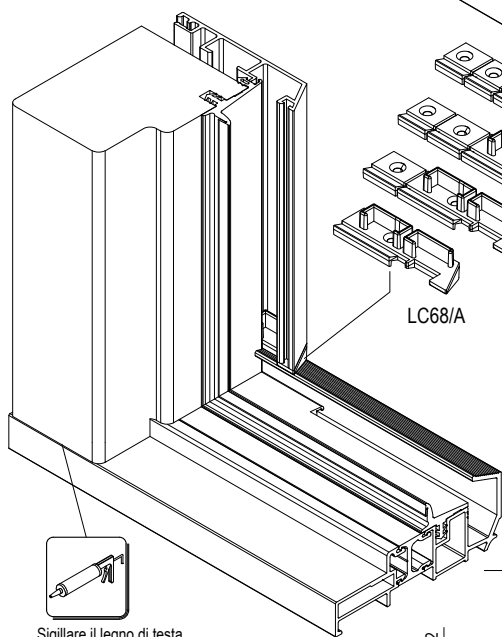
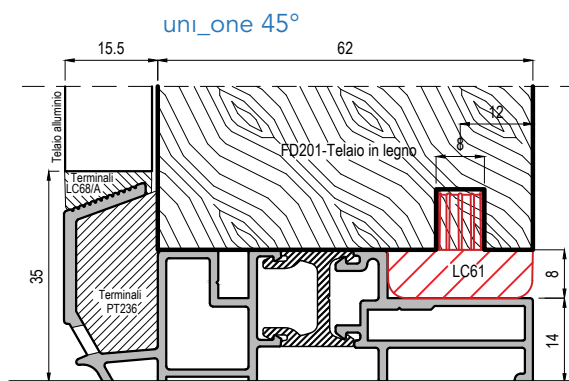
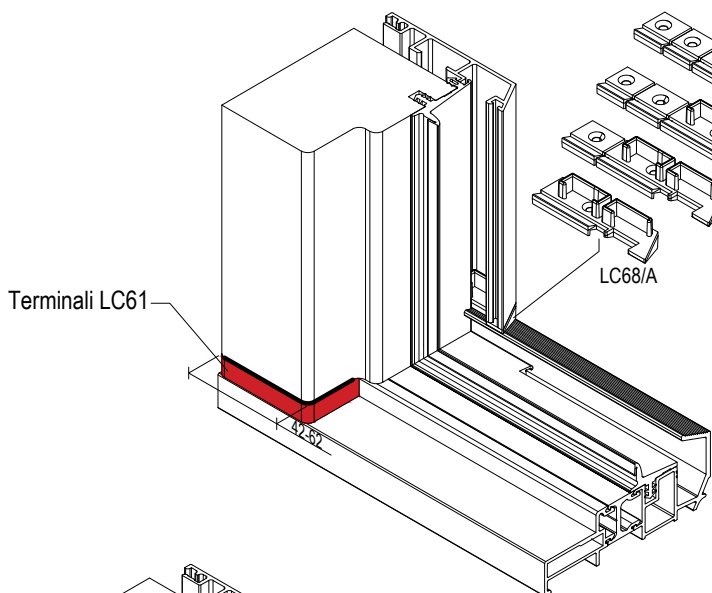
uni_one - Sistema Standard

uniform

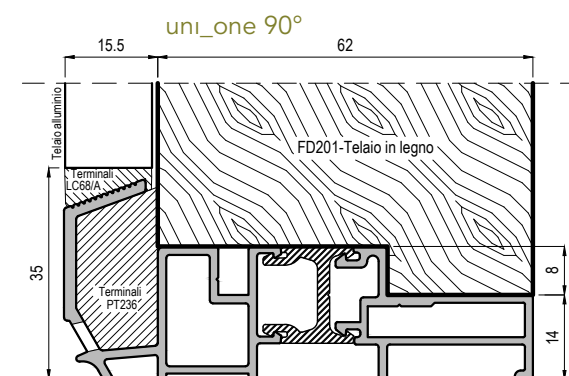
Scala 0.8:1

- (IT) Sezione orizzontale chiusura centrale
- (DE) Horizontalschnitt Stulprofil
- (ES) Sección horizontal del cierre central
- (FR) Coupe horizontale battement central
- (EN) Horizontal section of the middle clamp

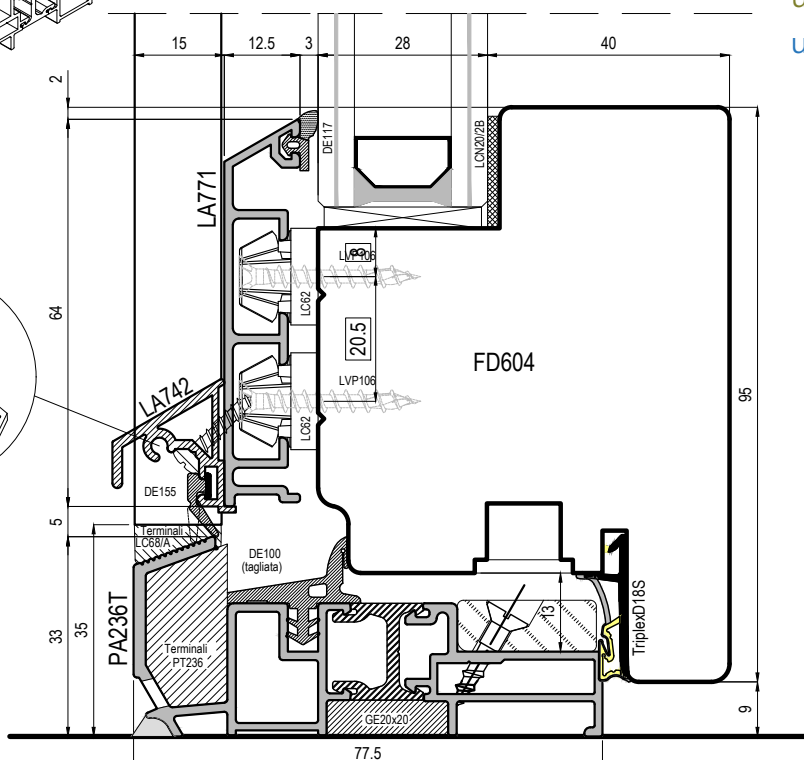
Telaio	Accessorio	Misura
FD201/50	LC61/50	42mm
FD201/70	LC61/70	62mm



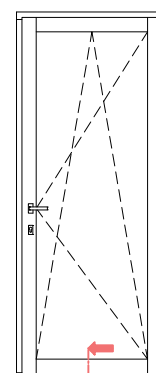
Alluminio	Accessorio
LA780	LC68/A tagliato
LA793	LC68/A tagliato
LA783	LC68/A tagliato
LA889	LC68/A



Sigillare il legno di testa



uni_one 90°
uni_one 45°



uni_one - Sistema Standard

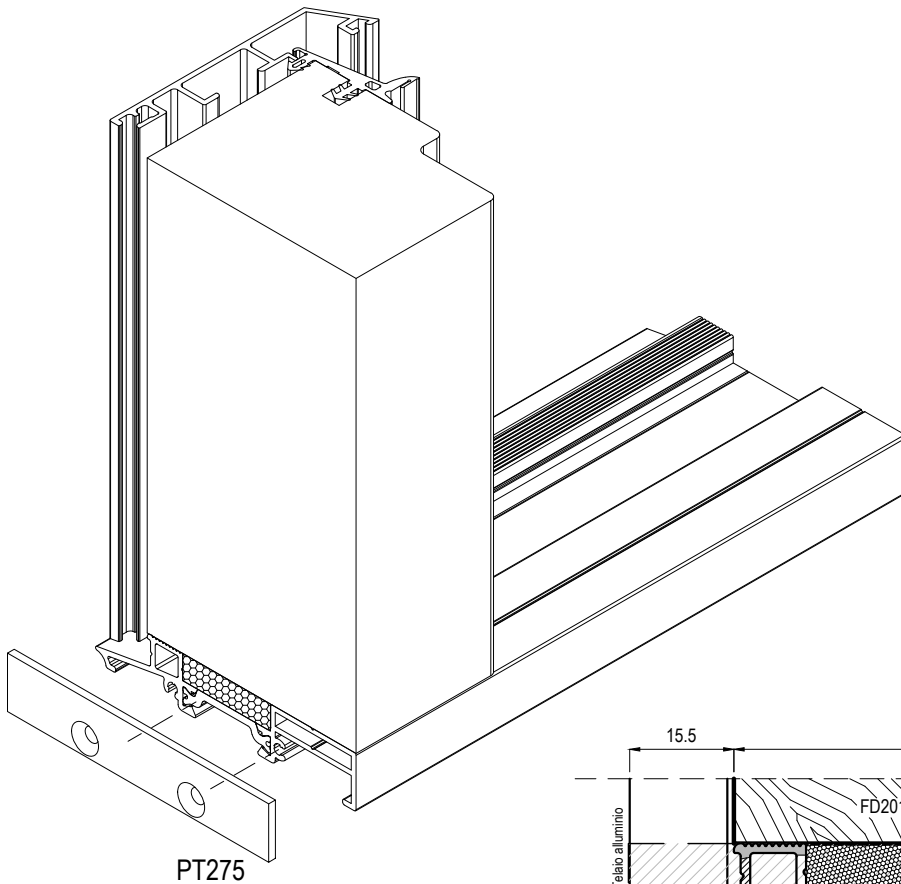
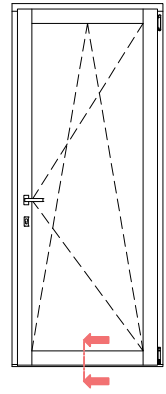
uniform

Scala 0.9:1

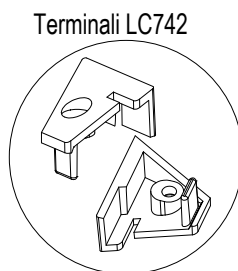
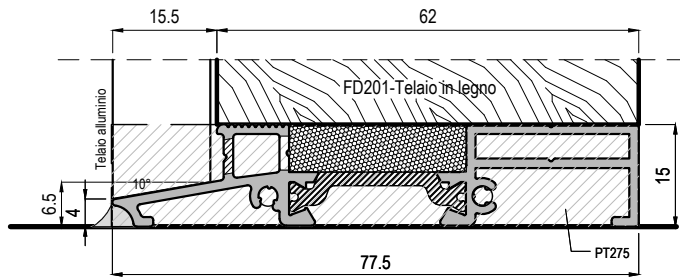
- (IT) Sezione verticale trasverso inferiore portabalcone con PA236T con anta maggiorata
- (DE) Vertikalschnitt Balkontür quer unten mit PA236T und breiterem Flügel
- (ES) Sección vertical travesaño inferior puerta-ventana con PA236T con hoja engrosada
- (FR) Coupe verticale traverse inférieure porte-fenêtre avec PA236T et ouvrant élargi
- (EN) Vertical section of the lower transom of the balcony door with PA236T and enlarged sash profile

uni_one 90°

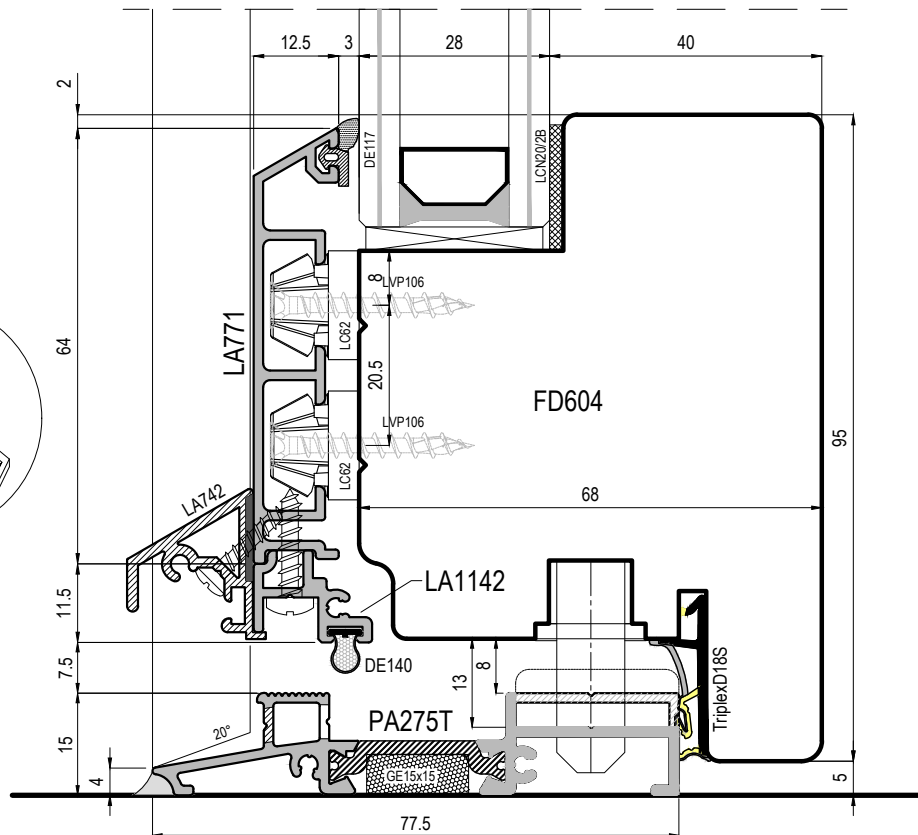
uni_one 45°



PT275



Terminali LC742



uni_one - Sistema Standard

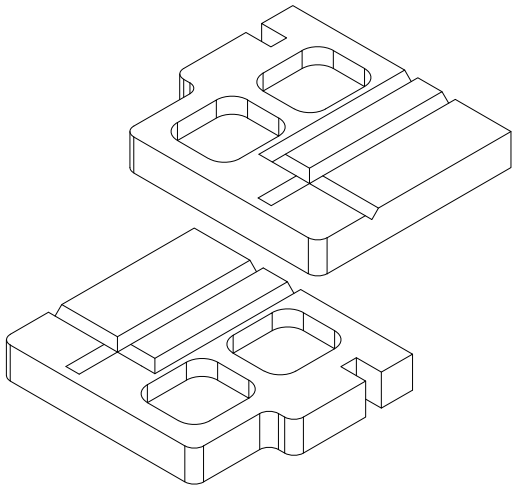
uniform

Scala 0.9:1

- (IT) Sezione verticale trasverso inferiore portabalcone con PA275T con anta maggiorata
- (DE) Vertikalschnitt Balkontür quer unten mit PA275T und breiterem Flügel
- (ES) Sección vertical travesaño inferior puerta-ventana con PA275T con hoja engrosada
- (FR) Coupe verticale traverse inférieure porte-fenêtre avec PA275T et ouvrant élargi
- (EN) Vertical section of the lower transom of the balcony door with PA275T and enlarged sash profile

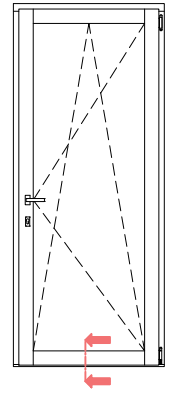
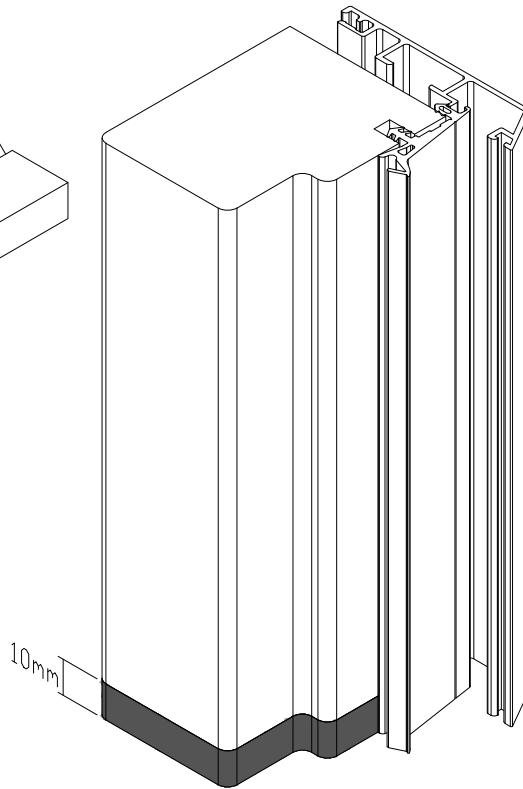
uni_one 90°

uni_one 45°



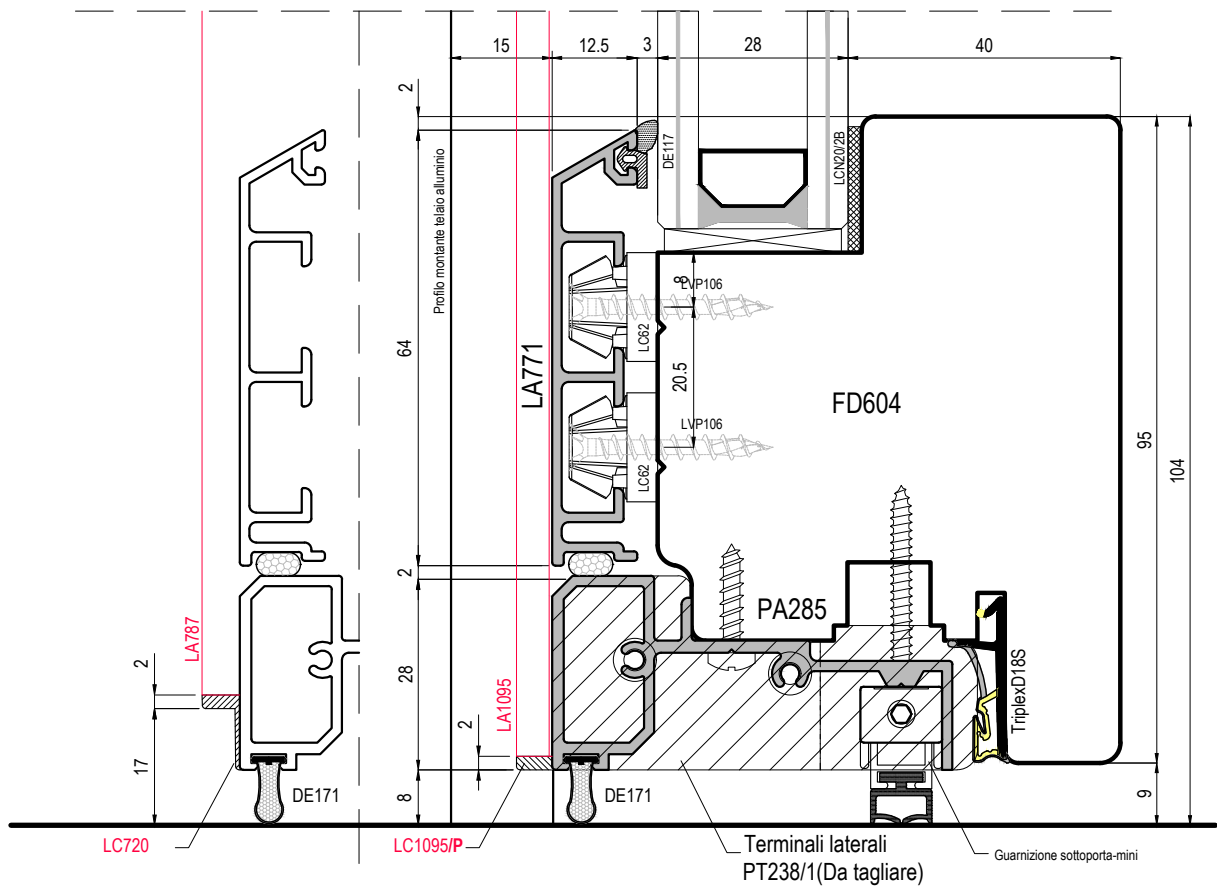
LC85(rifilato per telaio FD201/50)

Coppia terminali in EPDM rigido per profili serie FD201 per la posa telaio sul pavimento. Rifilare la sagoma del terminale in funzione del profilo FD201 utilizzato.



uni_one 45°

uni_one 90°



uni_one - Sistema Standard

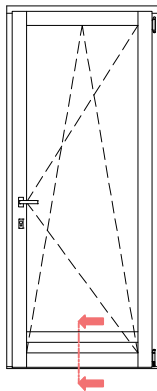
uniform

Scala 0.9:1

- (IT) Sezione verticale trasverso inferiore portafinestra con parafreddo con anta maggiorata
- (DE) Vertikalschnitt Balkontür quer unten mit Termisch getrenntem Profil und vergrößerte Flügel
- (ES) Sección vertical travesaño inferior puerta-ventana con parafrío con hoja engrosada
- (FR) Coupe verticale traverse inférieure porte-fenêtre avec clonette et ouvrant élargi
- (EN) Vertical section of the lower transom of the door-height window with cold defender and enlarged sash profile

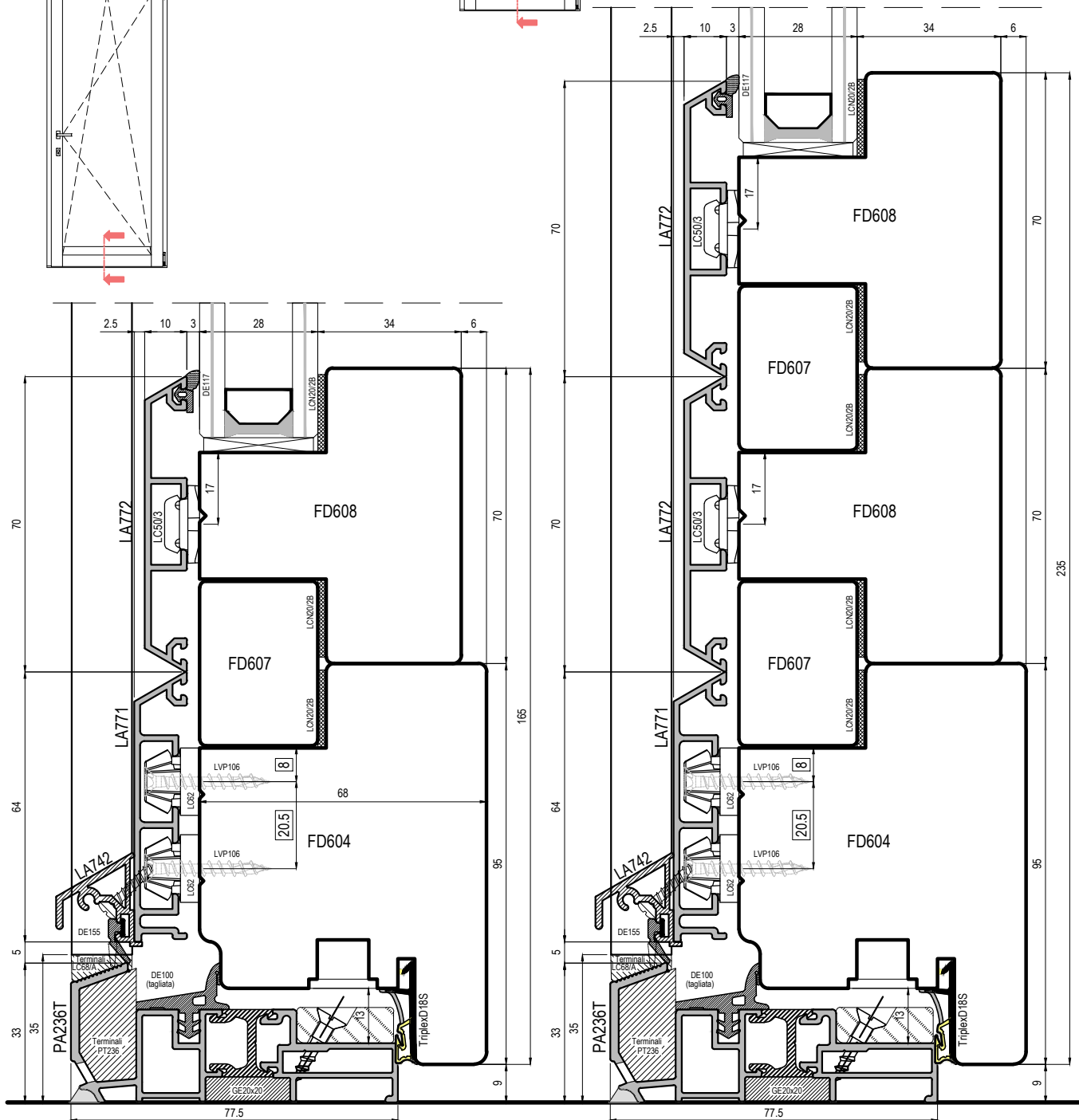
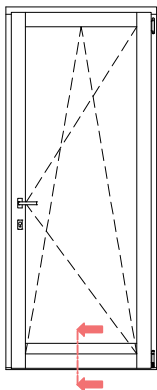
uni_one 90°

uni_one 45°



uni_one 90°

uni_one 45°

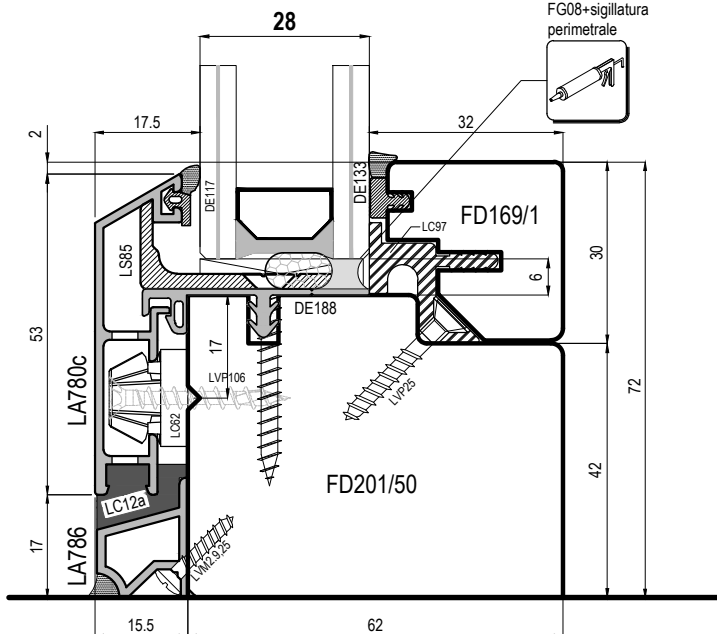
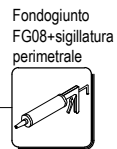
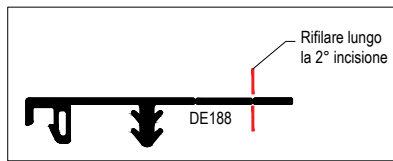
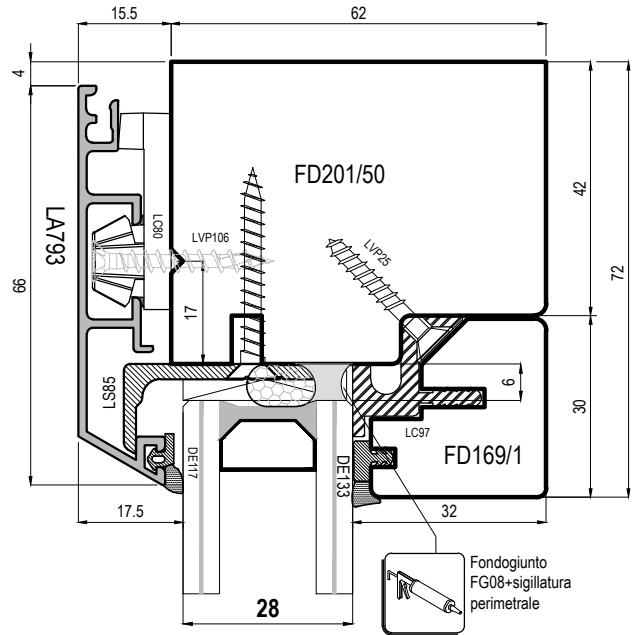
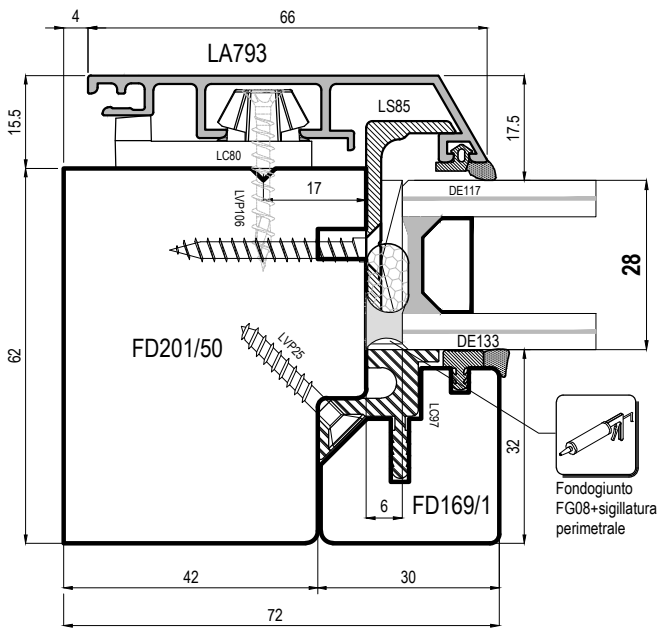
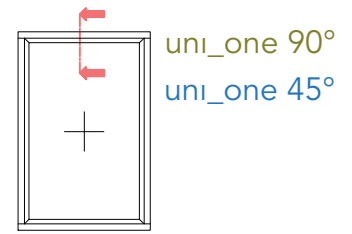
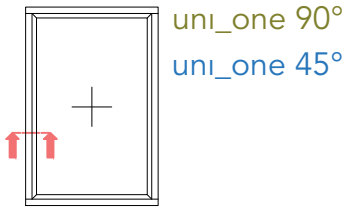


uni_one - Sistema Standard

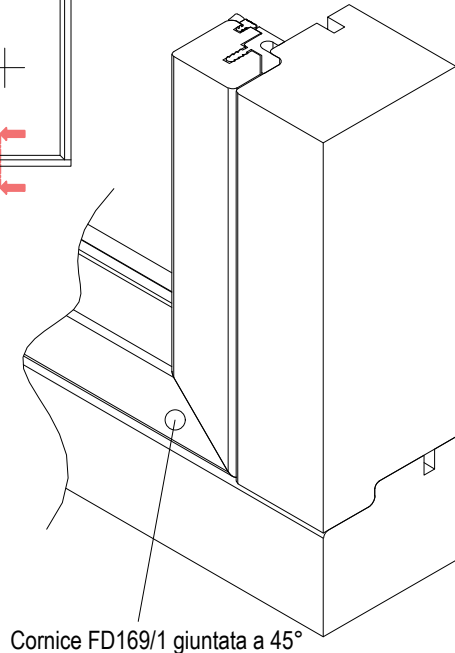
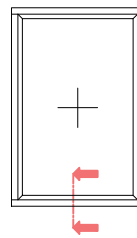


Scala 0.7:1

- IT Sezione verticale trasverso inferiore portabalcone con PA236T
- DE Vertikalschnitt Balkontür quer unten mit PA236T
- ES Sección vertical travesaño inferior puertaventana con PA236T
- FR Coupe verticale traverse inférieure porte-fenêtre avec PA236T
- EN Vertical section of the lower ledger for balcony door with PA236T



uni_one 90°
uni_one 45°

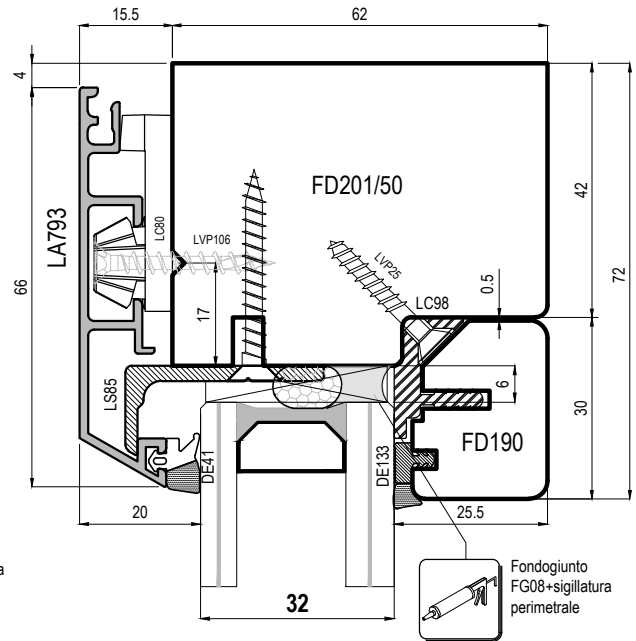
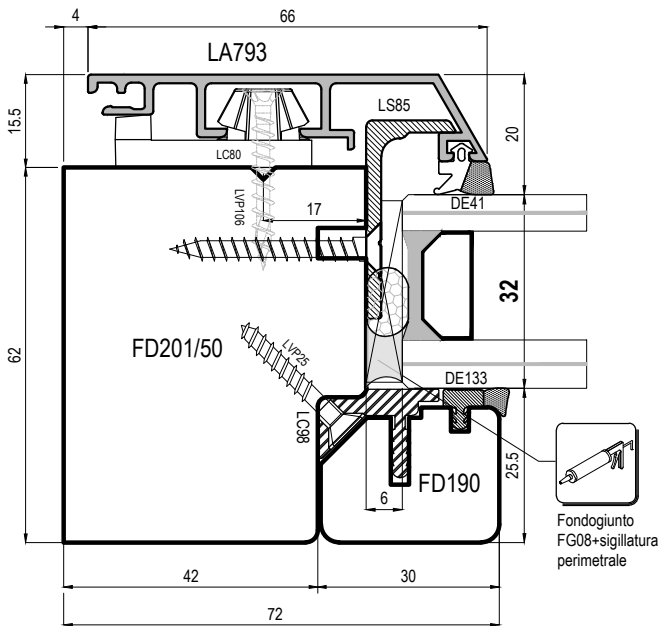
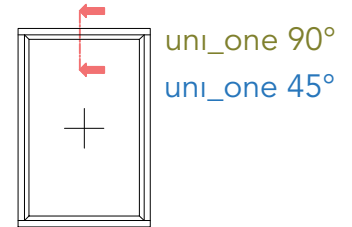
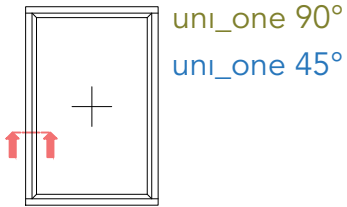


uni_one - Sistema Standard

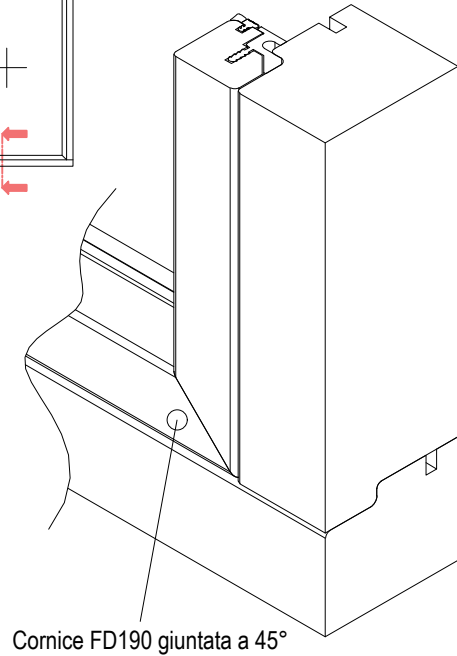
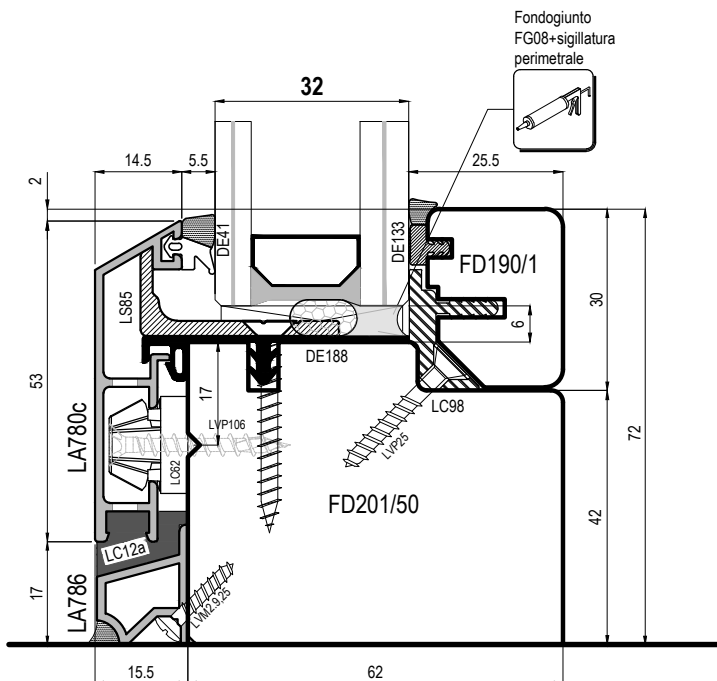
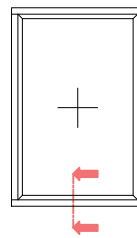
uniform

Scala 0.8:1

- IT Sezione verticale ed orizzontale finestra con vetro fisso
- DE Vertikalschnitt Fenster mit Fixverglasung
- ES Sección vertical ventana con cristal fijo
- FR Coupe verticale fenêtre avec vitre fixe
- EN Vertical and horizontal section of the window with fixed glass



uni_one 90°
uni_one 45°



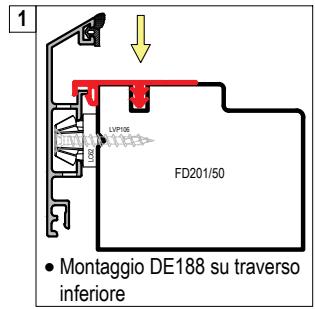
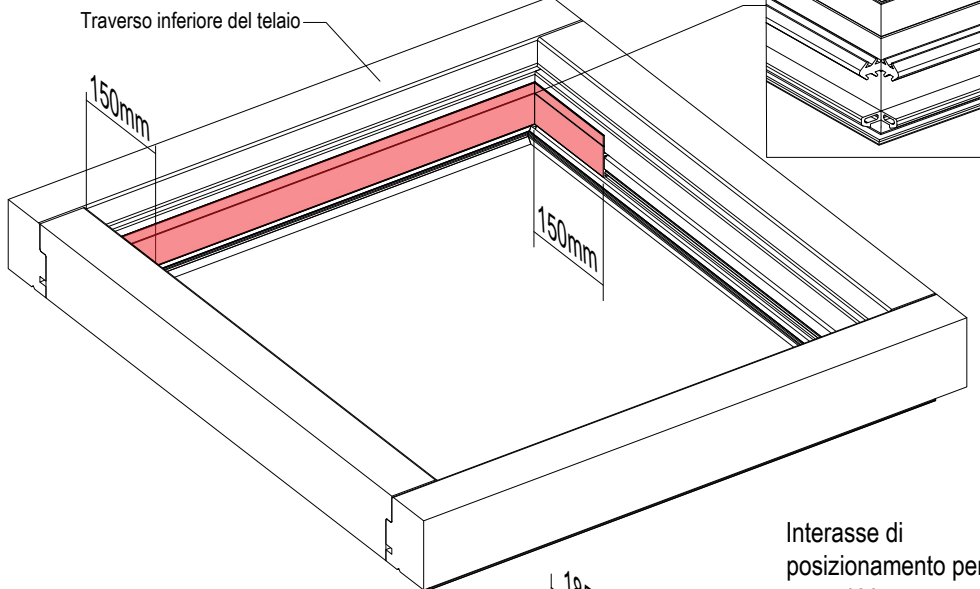
uni_one - Sistema Standard

uniform

Scala 0.8:1

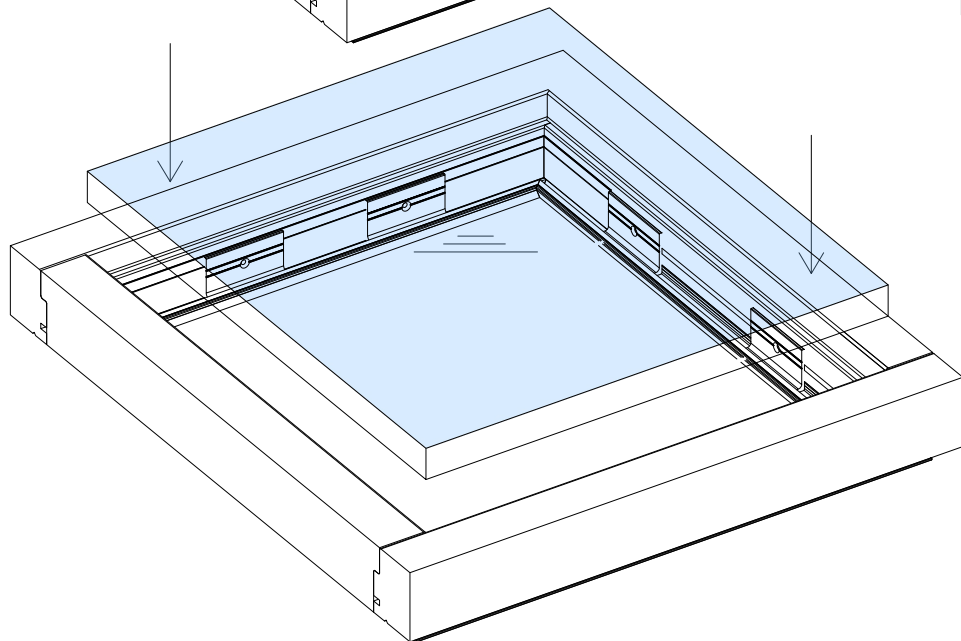
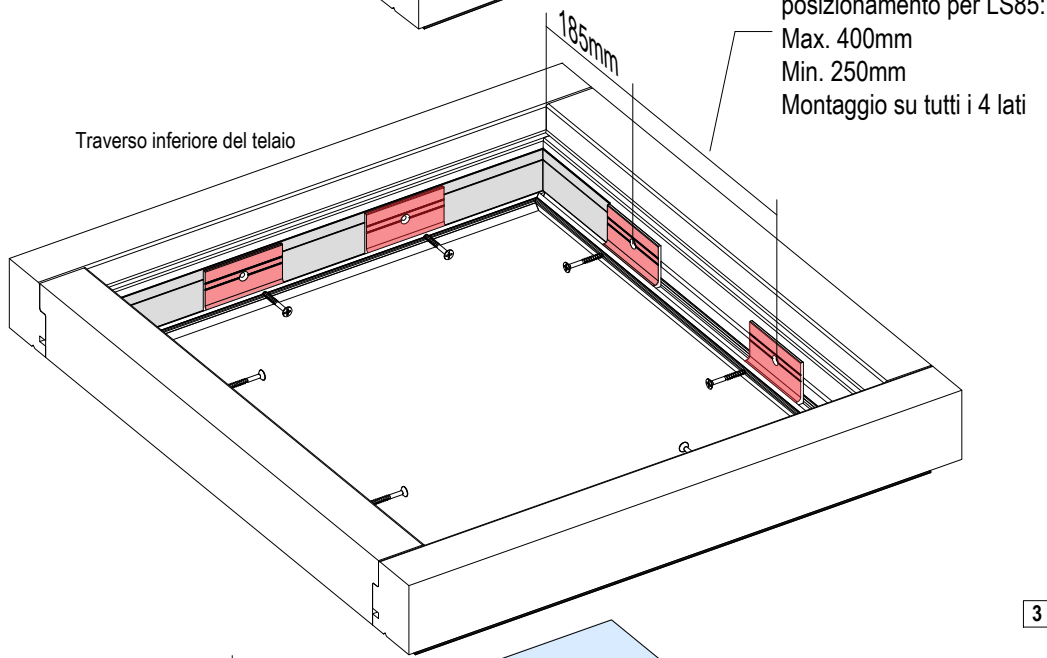
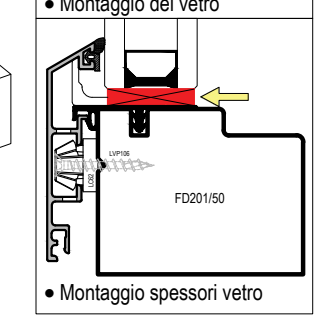
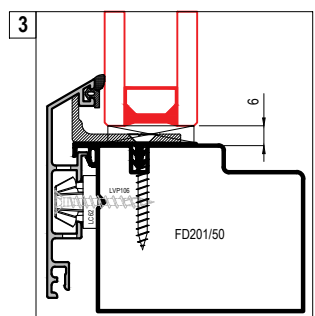
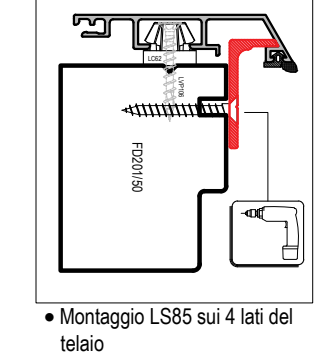
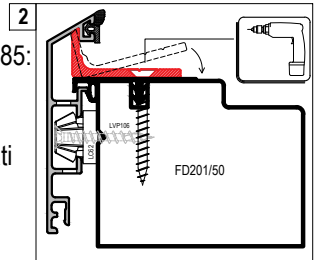
- IT Sezione verticale ed orizzontale finestra con vetro fisso
- DE Vertikalschnitt Fenster mit Fixverglasung
- ES Sección vertical ventana con cristal fijo
- FR Coupe verticale fenêtre avec vitre fixe
- EN Vertical and horizontal section of the window with fixed glass

Istruzioni per il montaggio del vetro fisso



Nota: per vetro sp. 28mm rifilare lungo la 2° incisione

DE188



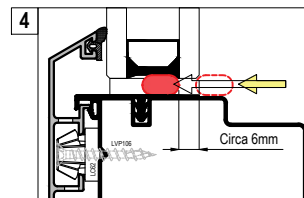
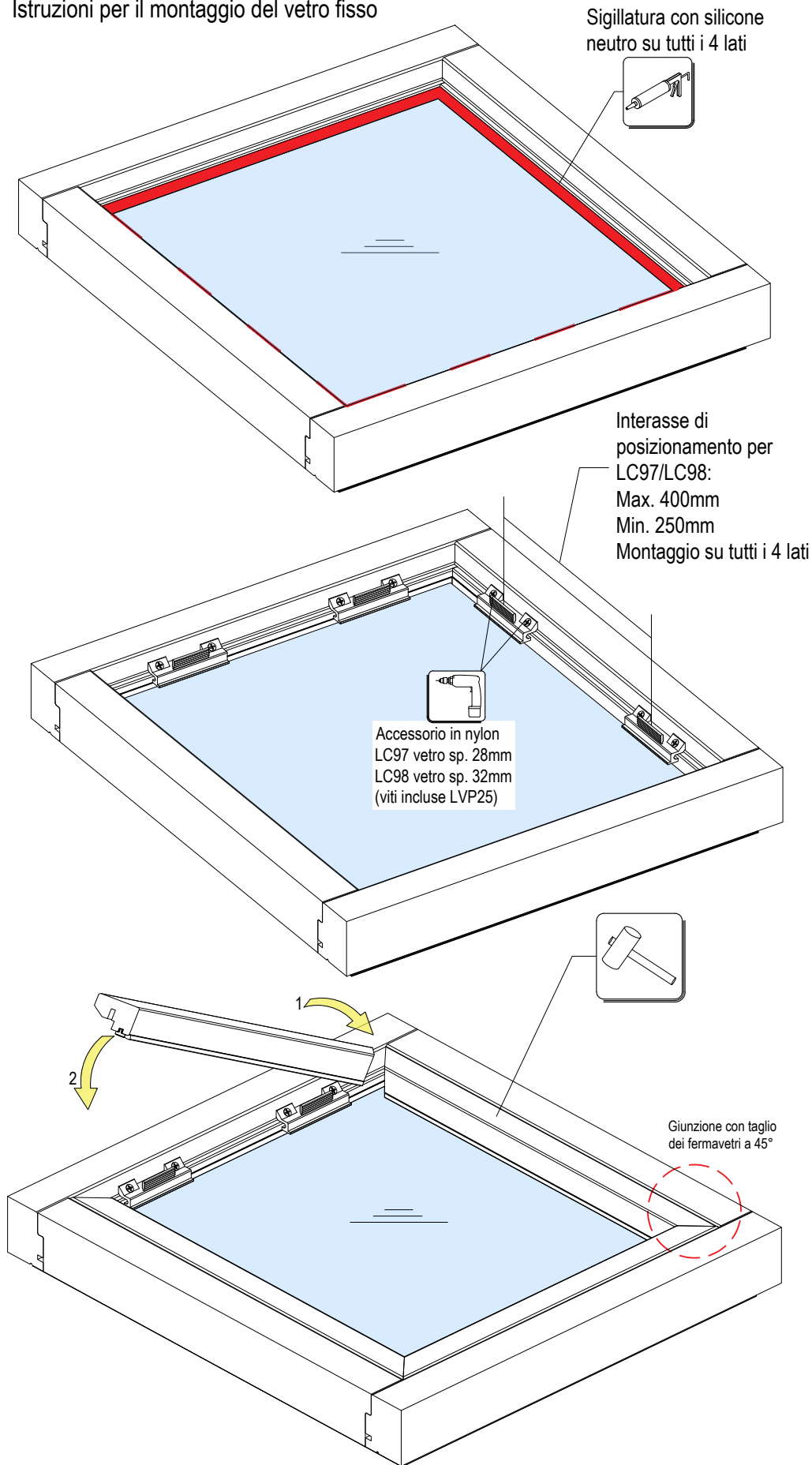
uni_one - Sistema Standard



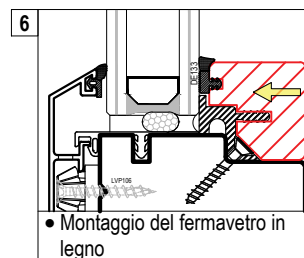
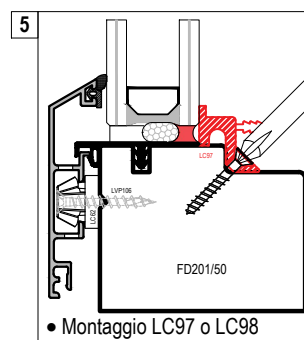
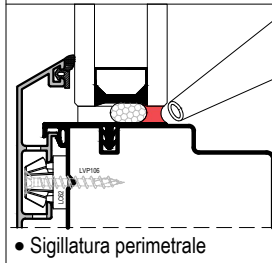
Scala 0.7:1

- (IT) Sezione finestra con vetro fisso
- (DE) Fenster mit Fixverglasung
- (ES) Ventana con cristal fijo
- (FR) Fenêtre avec vitre fixe
- (EN) Window with fixed glass

Istruzioni per il montaggio del vetro fisso



• Inserimento del fodogiunto FG08

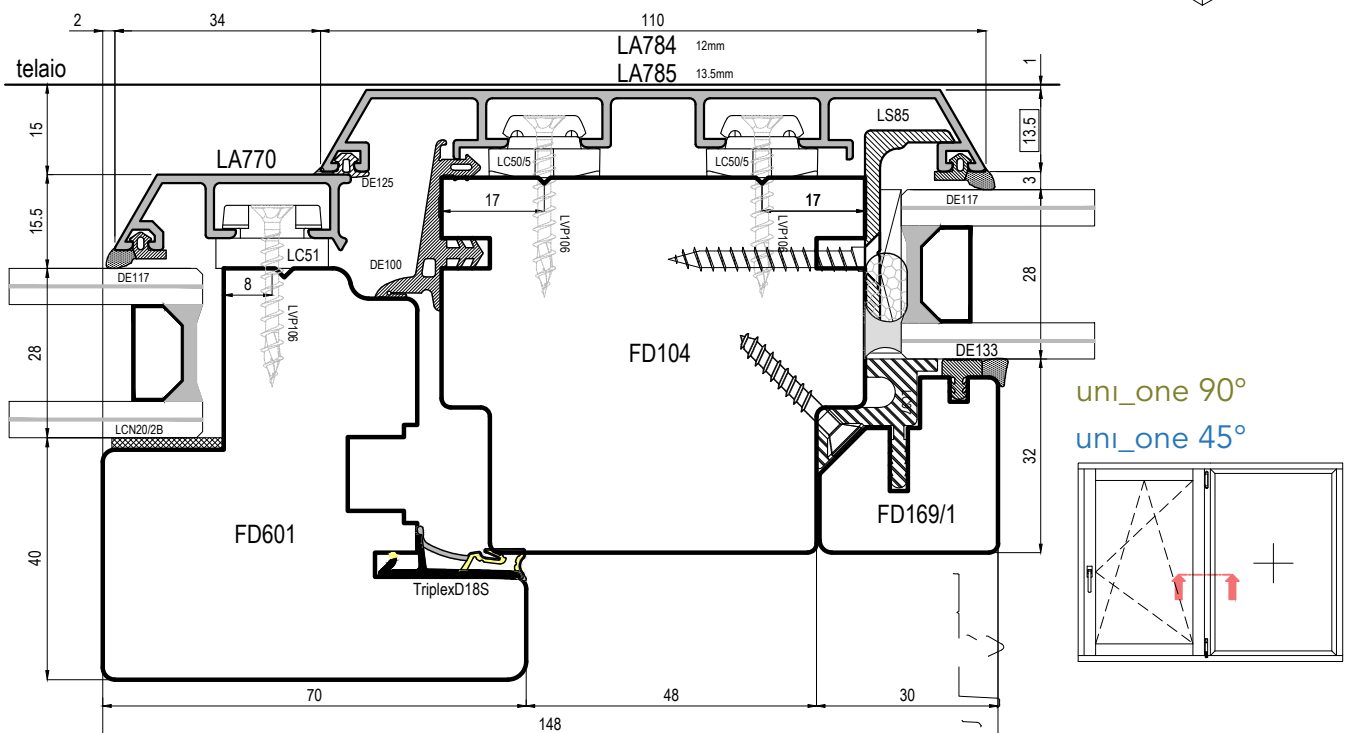
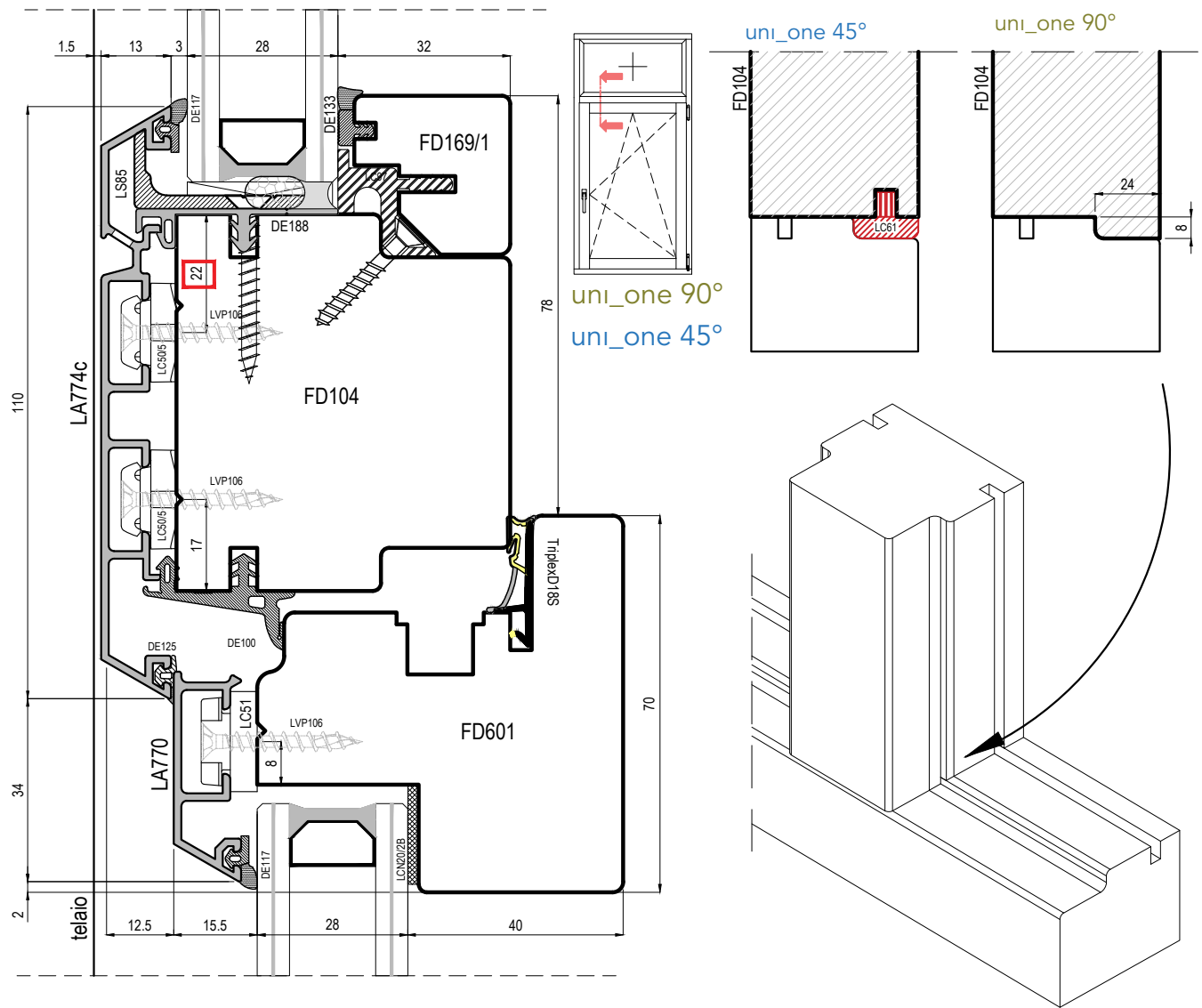


uni_one - Sistema Standard

uniform

Scala 0.7:1

- IT Sezione finestra con vetro fisso
- DE Fenster mit Fixverglasung
- ES Ventana con cristal fijo
- FR Fenêtre avec vitre fixe
- EN Window with fixed glass



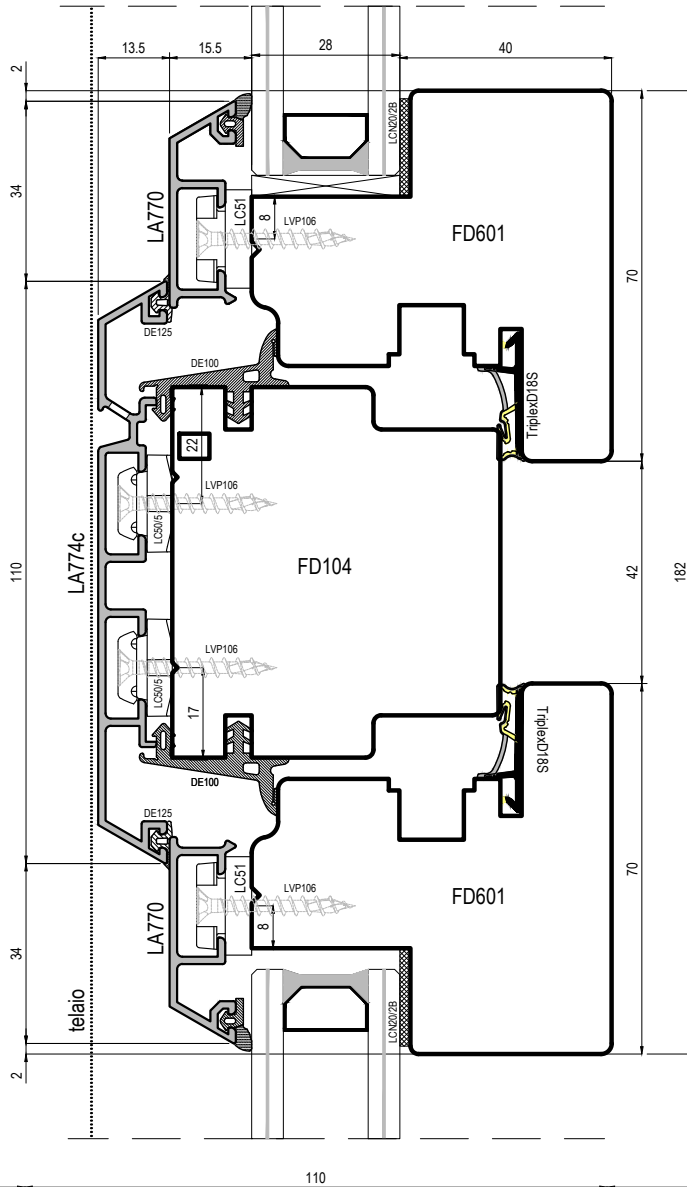
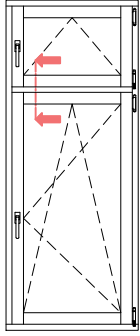
uni_one - Sistema Standard

uniform

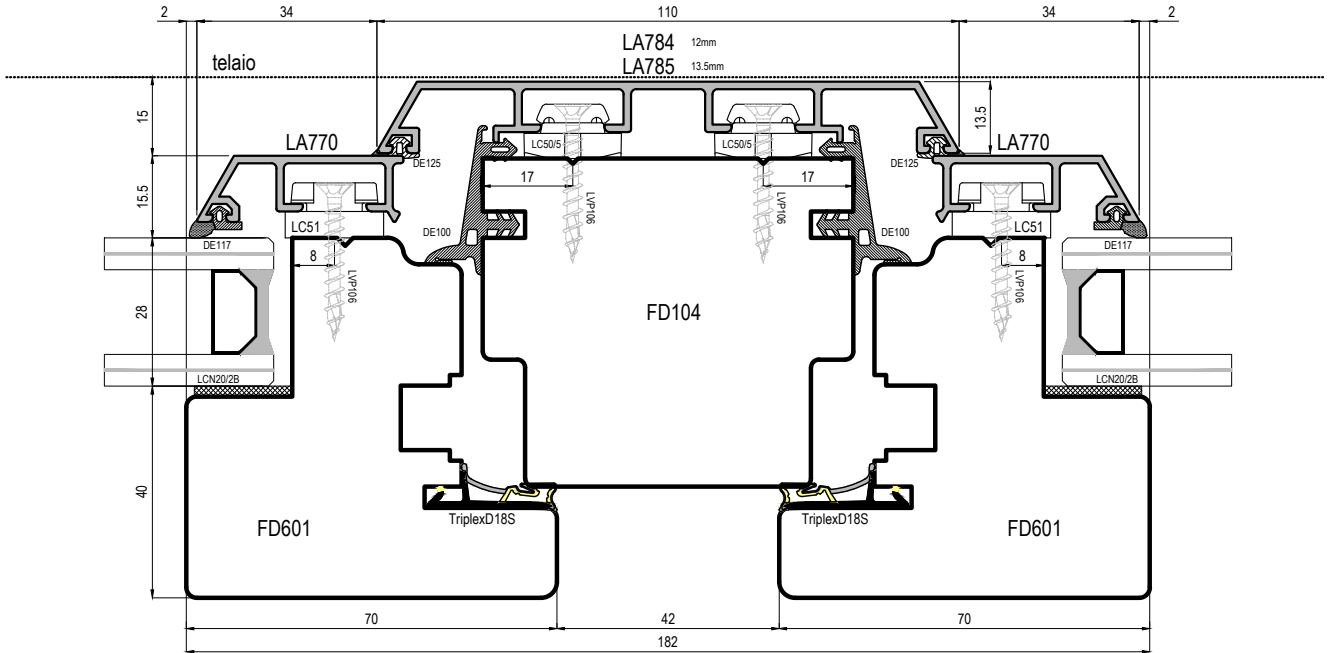
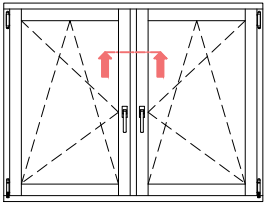
Scala 0.8:1

- (IT) Sezione verticale traversi intermedi telaio/Sezione orizzontale montanti intermedi telaio
- (DE) Vertikalschnitt Kämpfer/Horizontalschnitt Setzholz Rahmen
- (ES) Sección vertical travesaños intermedios del marco/Sección horizontal montantes intermedios del marco
- (FR) Coupe verticale des traverses intermédiaires du dormant/Coupe horizontale montants intermédiaires dormant
- (EN) Vertical section of the frame's transoms/Horizontal section of the frame's mullions

uni_one 90°
uni_one 45°



uni_one 90°
uni_one 45°



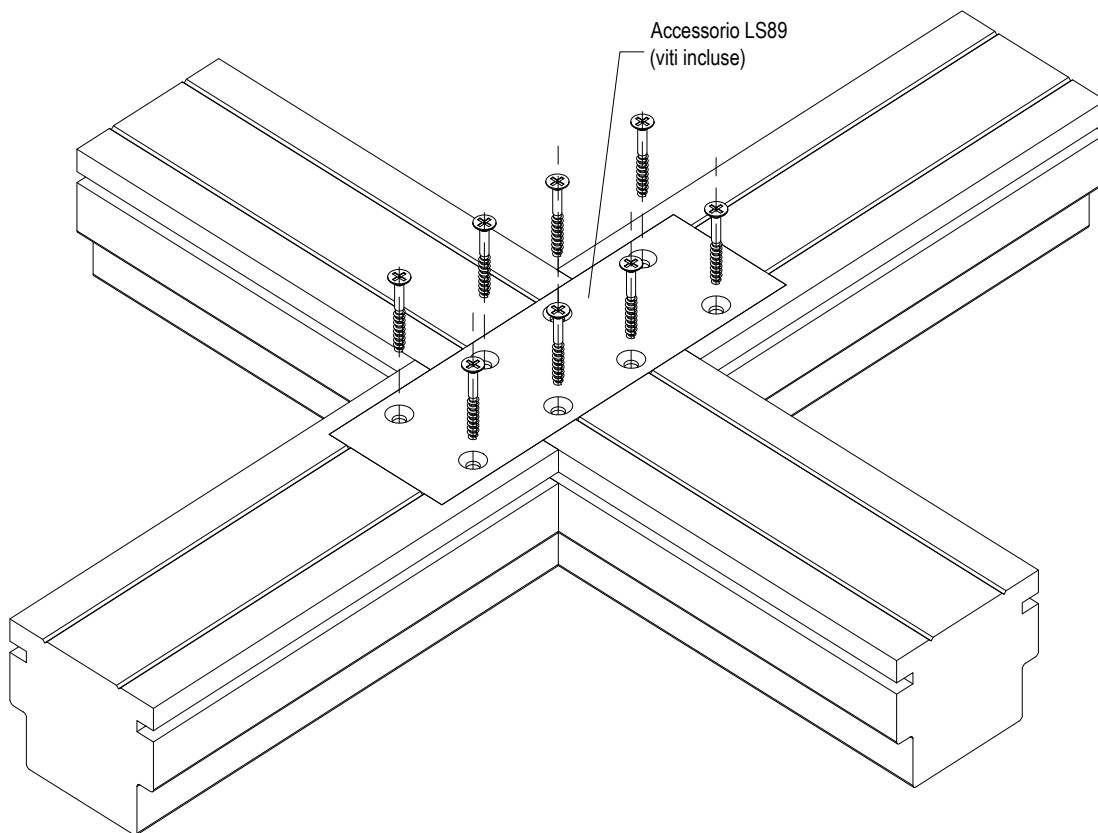
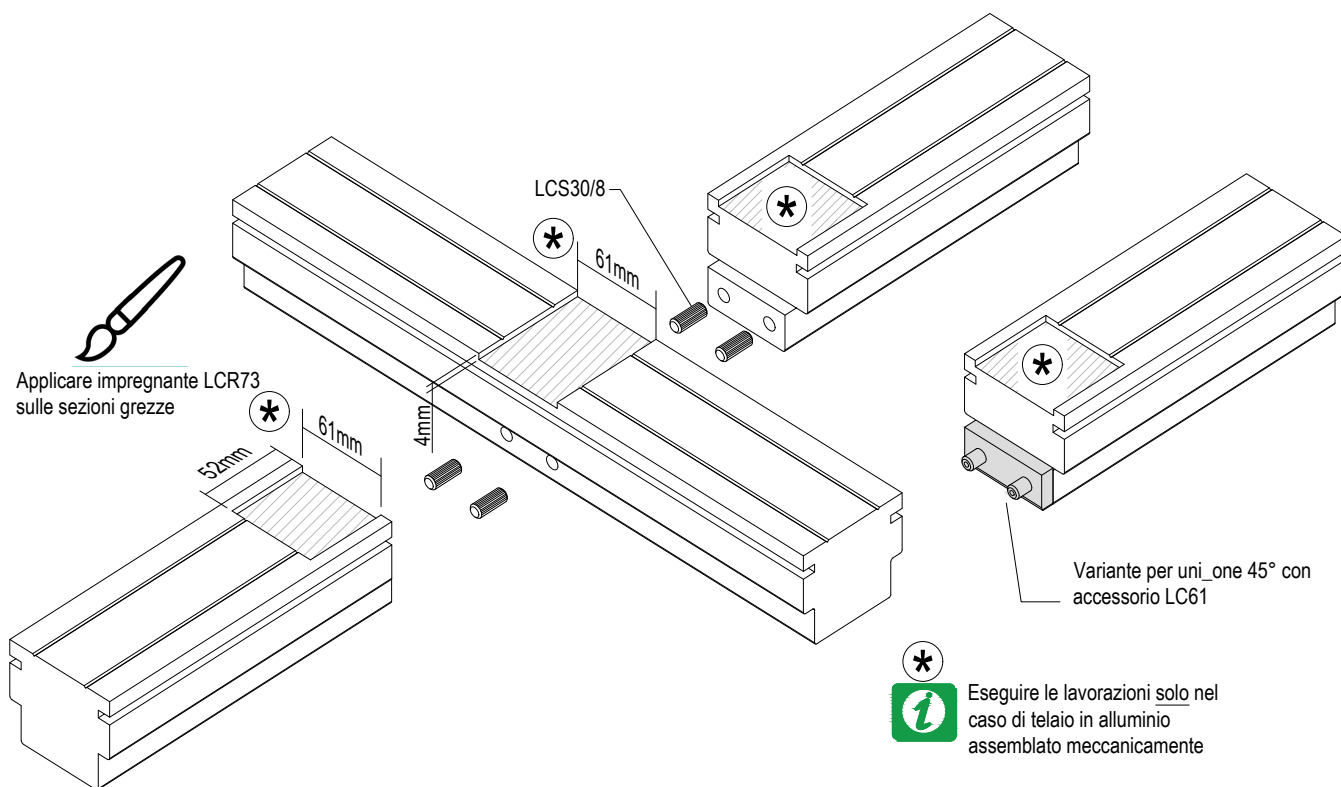
uni_one - Sistema Standard

uniform

Scala 0.7:1

- (IT) Sezione verticale traversi intermedi telaio/Sezione orizzontale montanti intermedi telaio
- (DE) Vertikalschnitt Kämpfer/Horizontalschnitt Setzholz Rahmen
- (ES) Sección vertical travesaños intermedios del marco/Sección horizontal montantes intermedios del marco
- (FR) Coupe verticale des traverses intermédiaires du dormant/Coupe horizontale montants intermédiaires dormant
- (EN) Vertical section of the frame's transoms/Horizontal section of the frame's mullions

Particolare giunzione a croce con FD104



uni_one - Sistema Standard

uniform

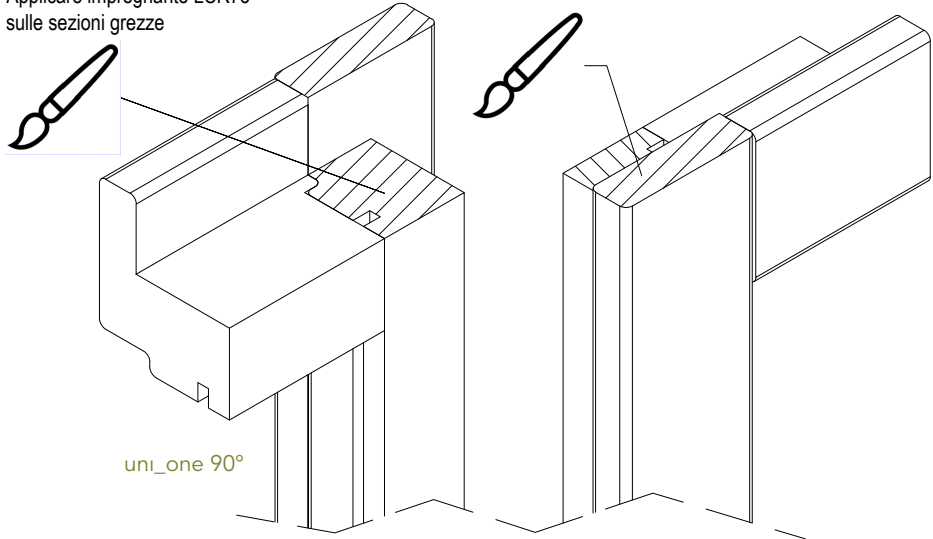
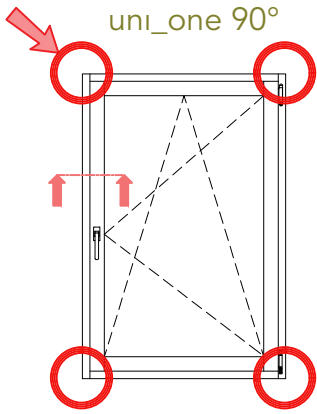
Scala -

- (IT) Sezione verticale traversi intermedi telaio/Sezione orizzontale montanti intermedi telaio
- (DE) Vertikalschnitt Kämpfer/Horizontalschnitt Setzholz Rahmen
- (ES) Sección vertical travesaños intermedios del marco/Sección horizontal montantes intermedios del marco
- (FR) Coupe verticale des traverses intermédiaires du dormant/Coupe horizontale montants intermédiaires dormant
- (EN) Vertical section of the frame's transoms/Horizontal section of the frame's mullions



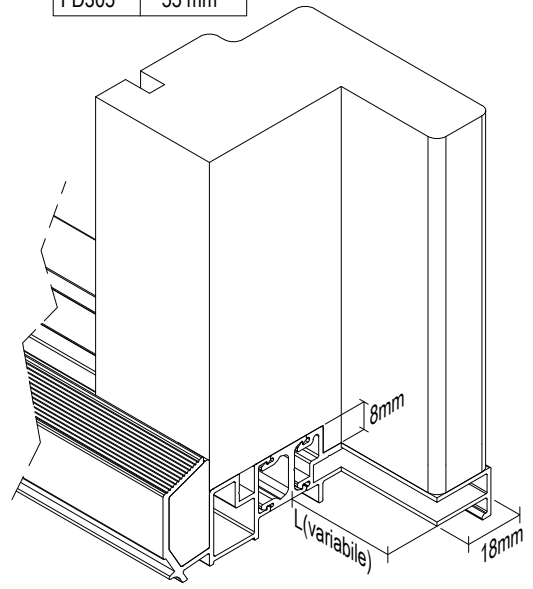
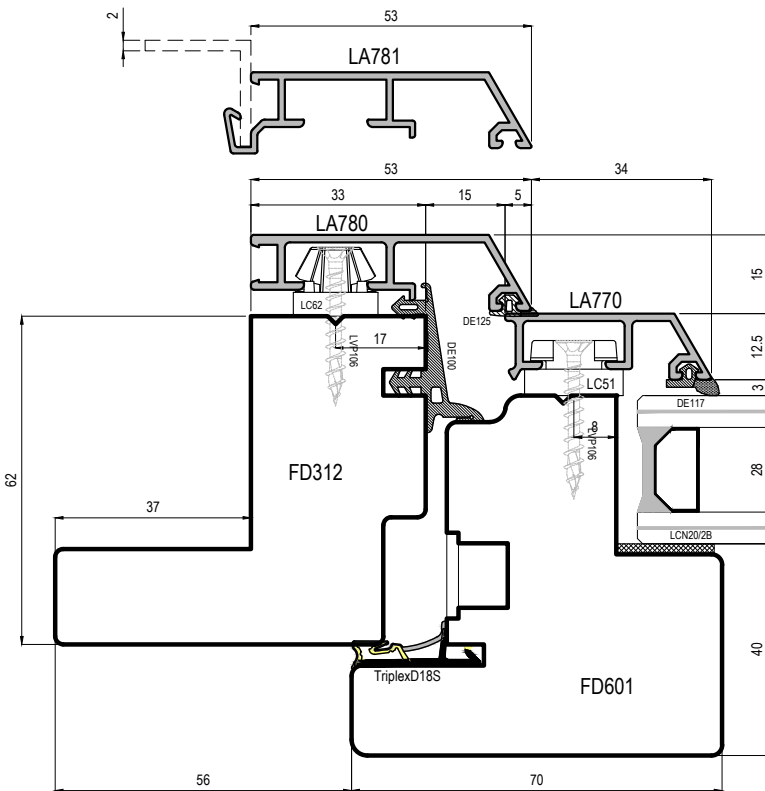
Modifica giunzione tra profilo montante e traverso telaio

Applicare impregnante LCR73 sulle sezioni grezze

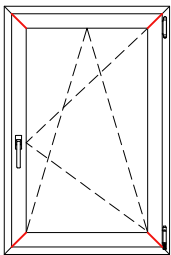


uni_one 90°

Telaio	Misura L
FD312	37 mm
FD305	55 mm

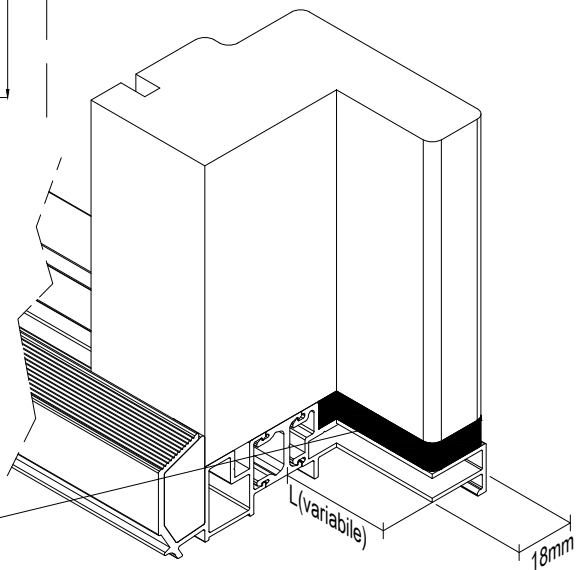


uni_one 45°



uni_one 45°

Telaio	Terminale	Misura L	Materiale
FD312	LC61/R	37 mm	ABS
FD305	LC61/L	55 mm	Alluminio

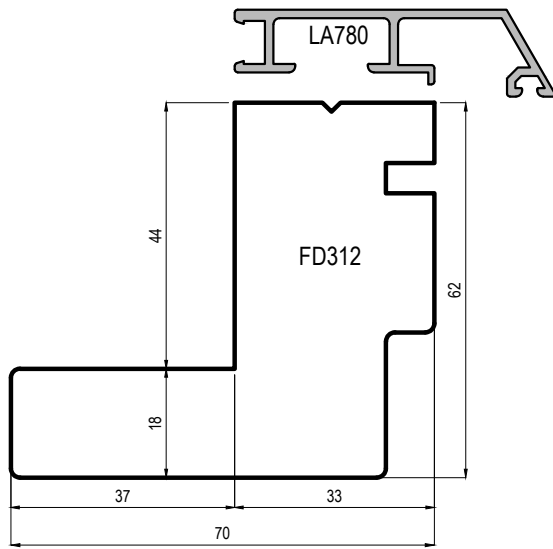


uni_one - Sistema Standard

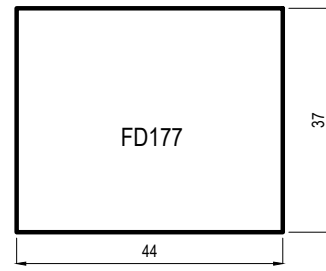
uniform

Scala 0.7:1

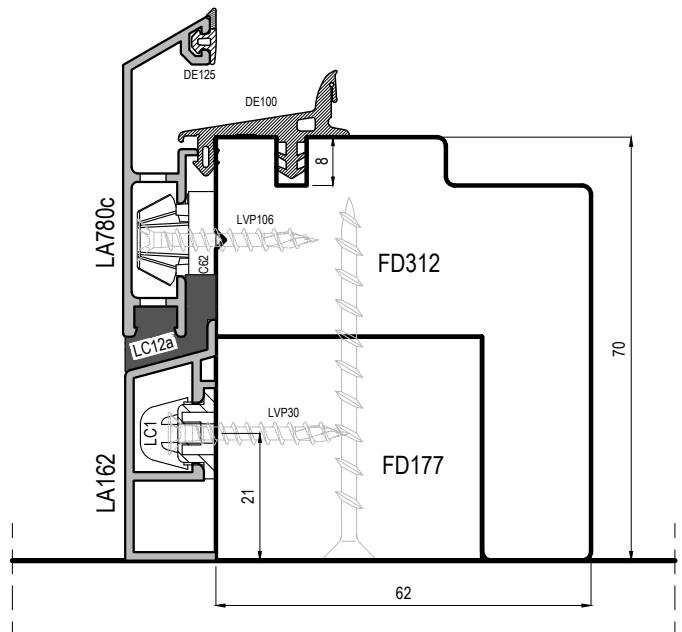
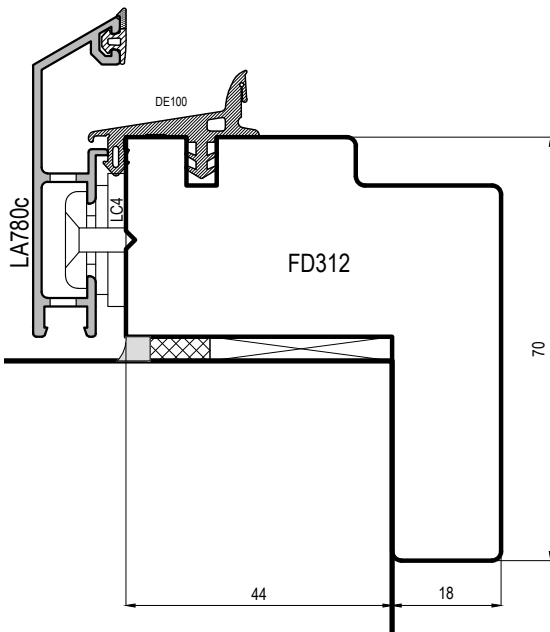
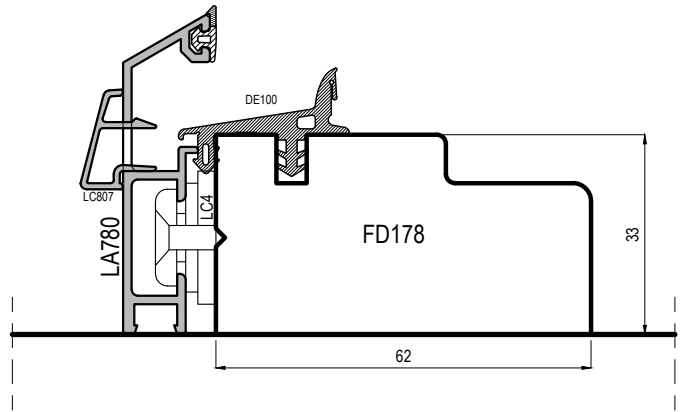
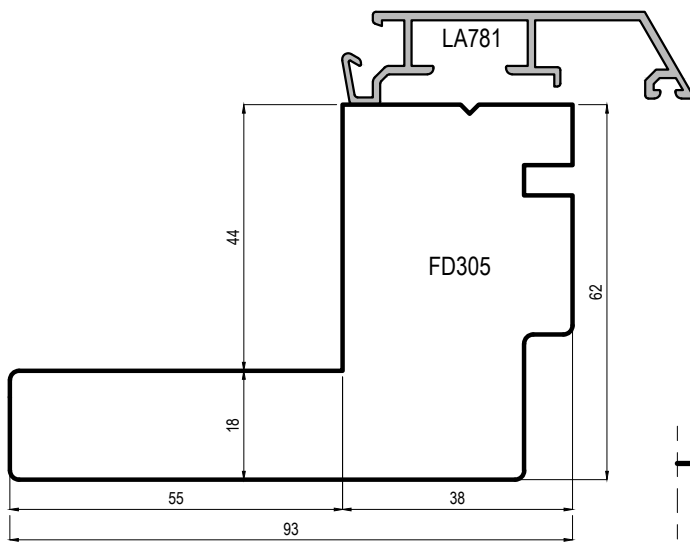
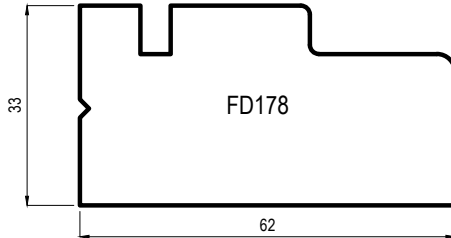
- (IT) Sezioni finestra per la ristrutturazione
- (DE) Fenster für Sanierung
- (ES) Ventana para la rehabilitación
- (FR) Fenêtre pour la rénovation
- (EN) Window for renovation



Compensatore trasverso inferiore per FD312



Traverso inferiore ribassato

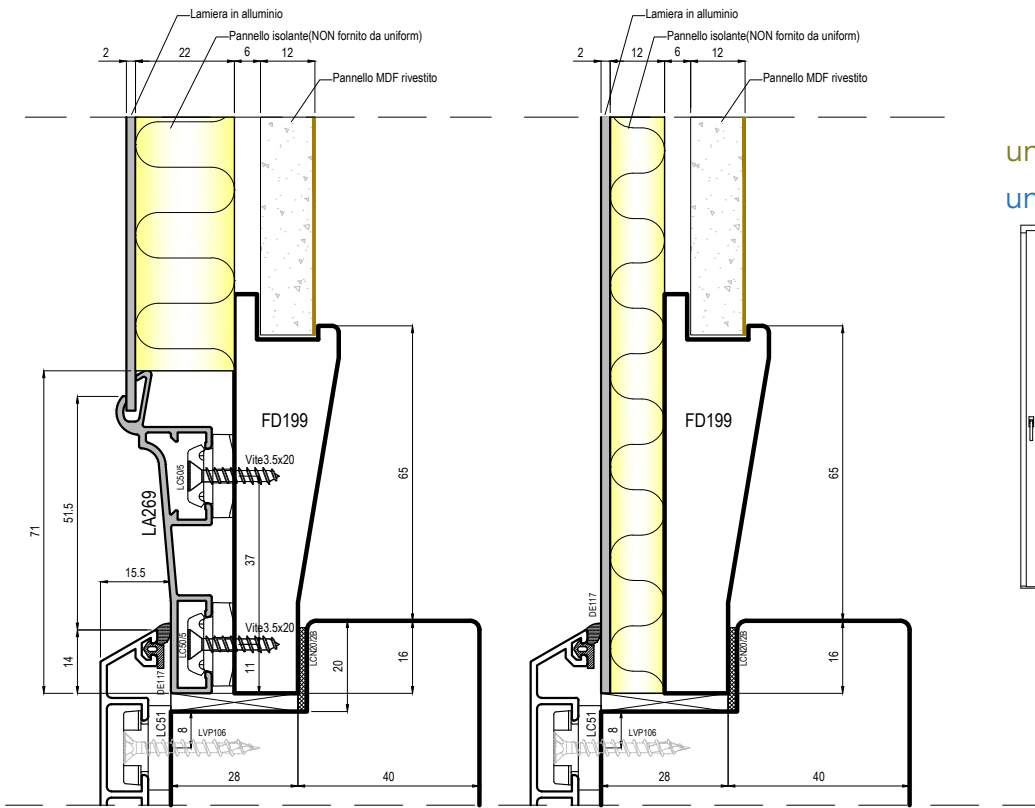


uni_one - Sistema Standard

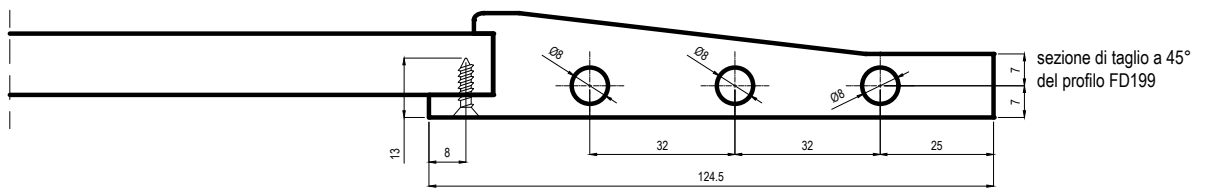
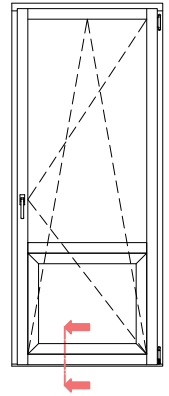


Scala 0.8:1

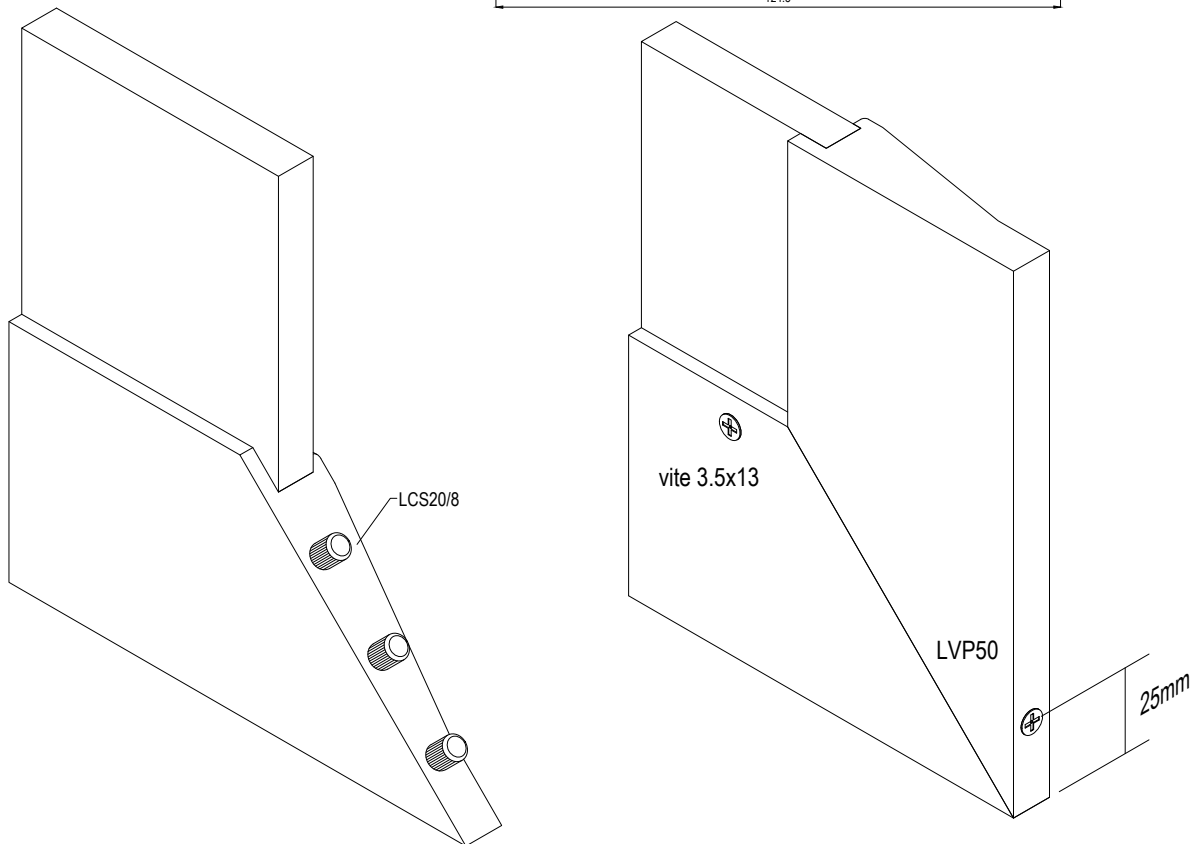
- (IT) Sezioni finestra per la ristrutturazione
- (DE) Fenster für Sanierung
- (ES) Ventana para la rehabilitación
- (FR) Fenêtre pour la rénovation
- (EN) Window for renovation



uni_one 90°
uni_one 45°



sezione di taglio a 45°
del profilo FD199

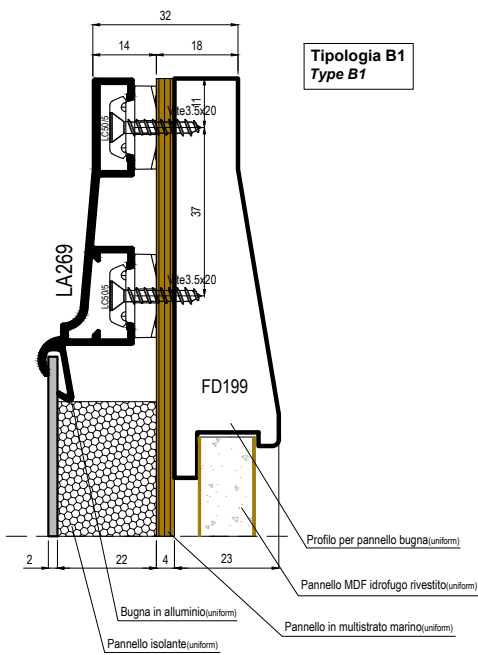


uni_one - Sistema Standard

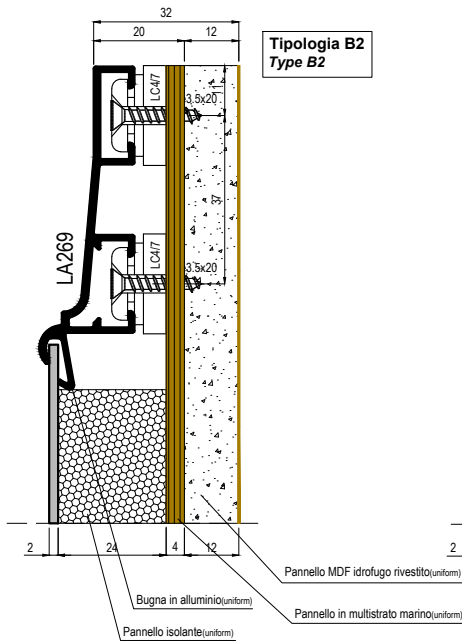
uniform

Scala 0.8:1

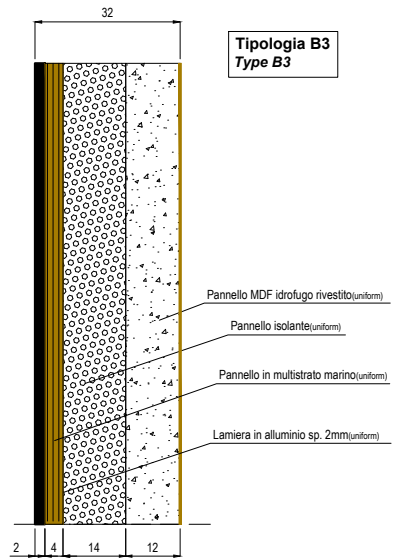
- (IT) Pannelli bugna
- (DE) Profilierte Paneelen
- (ES) Paneles almohadillados
- (FR) Panneaux moulurés
- (EN) Ashlar panels



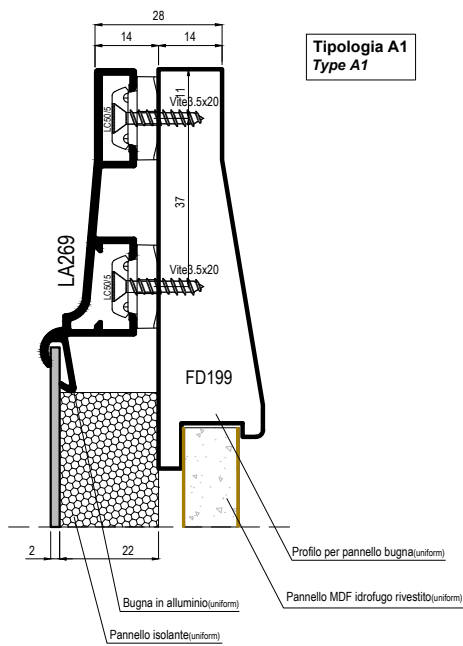
Tipologia B1
Type B1



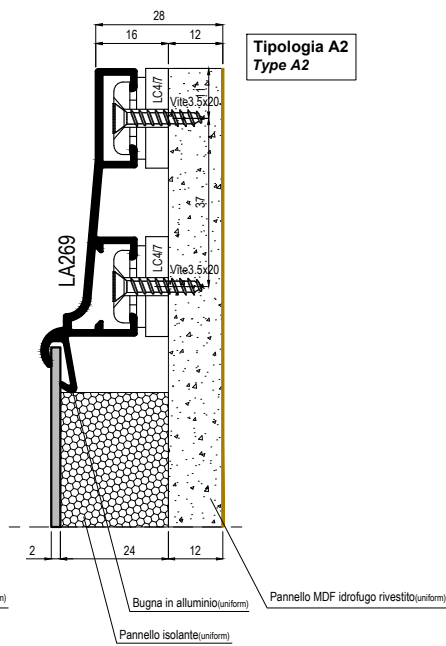
Tipologia B2
Type B2



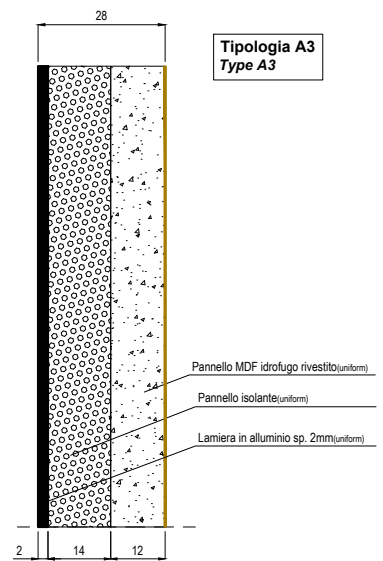
Tipologia B3
Type B3



Tipologia A1
Type A1



Tipologia A2
Type A2



Tipologia A3
Type A3

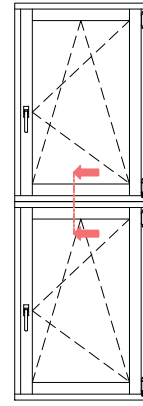
uni_one - Sistema Standard

uniform

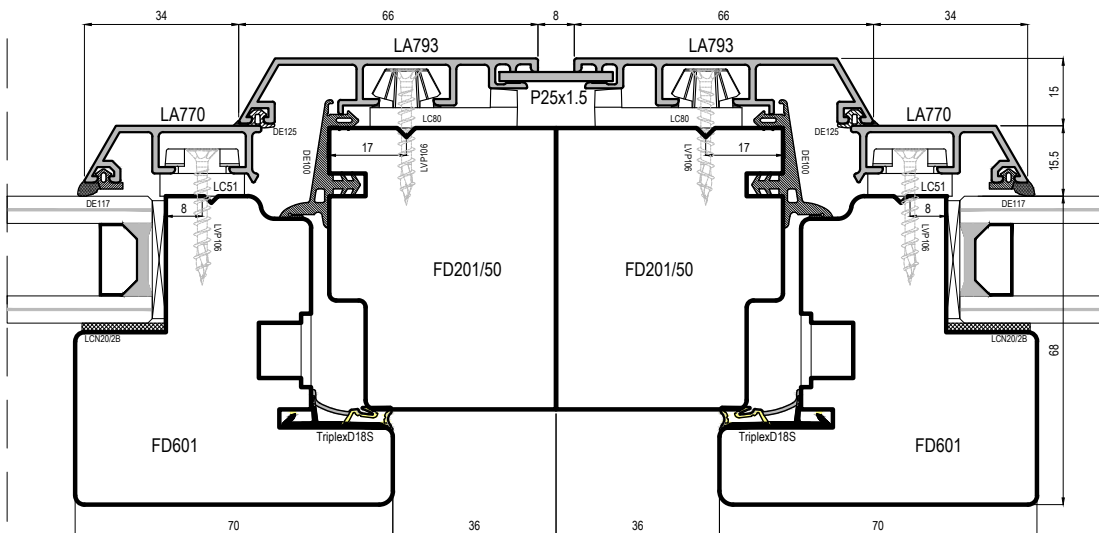
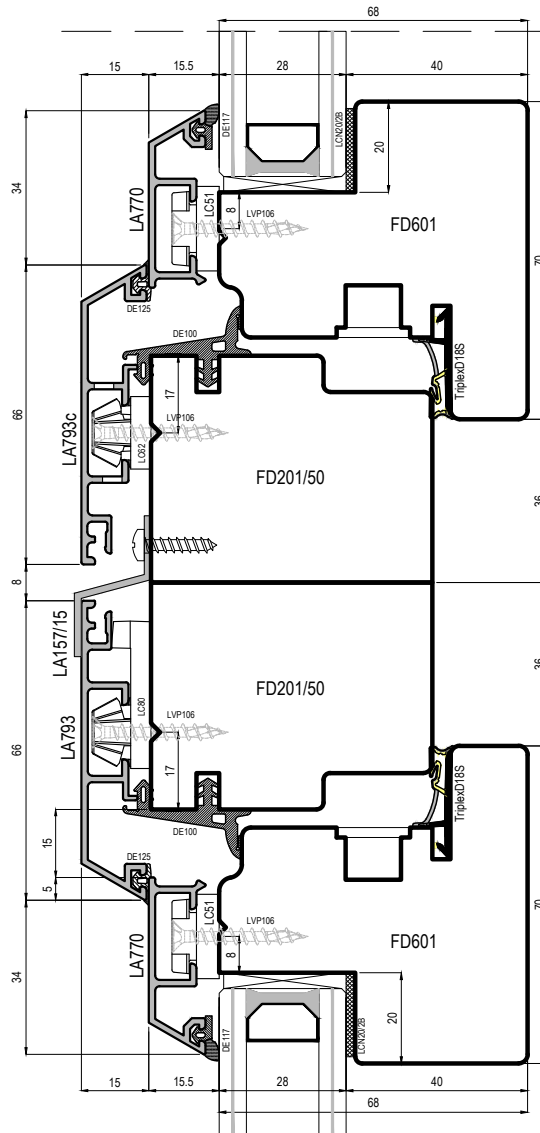
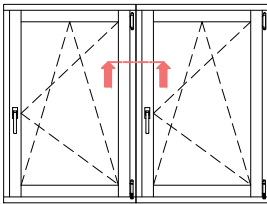
Scala 0.6:1

- IT Pannelli
- DE Paneelen
- ES Paneles
- FR Panneaux
- EN Panels

uni_one 90°
uni_one 45°



uni_one 90°
uni_one 45°

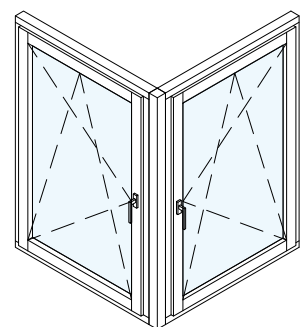
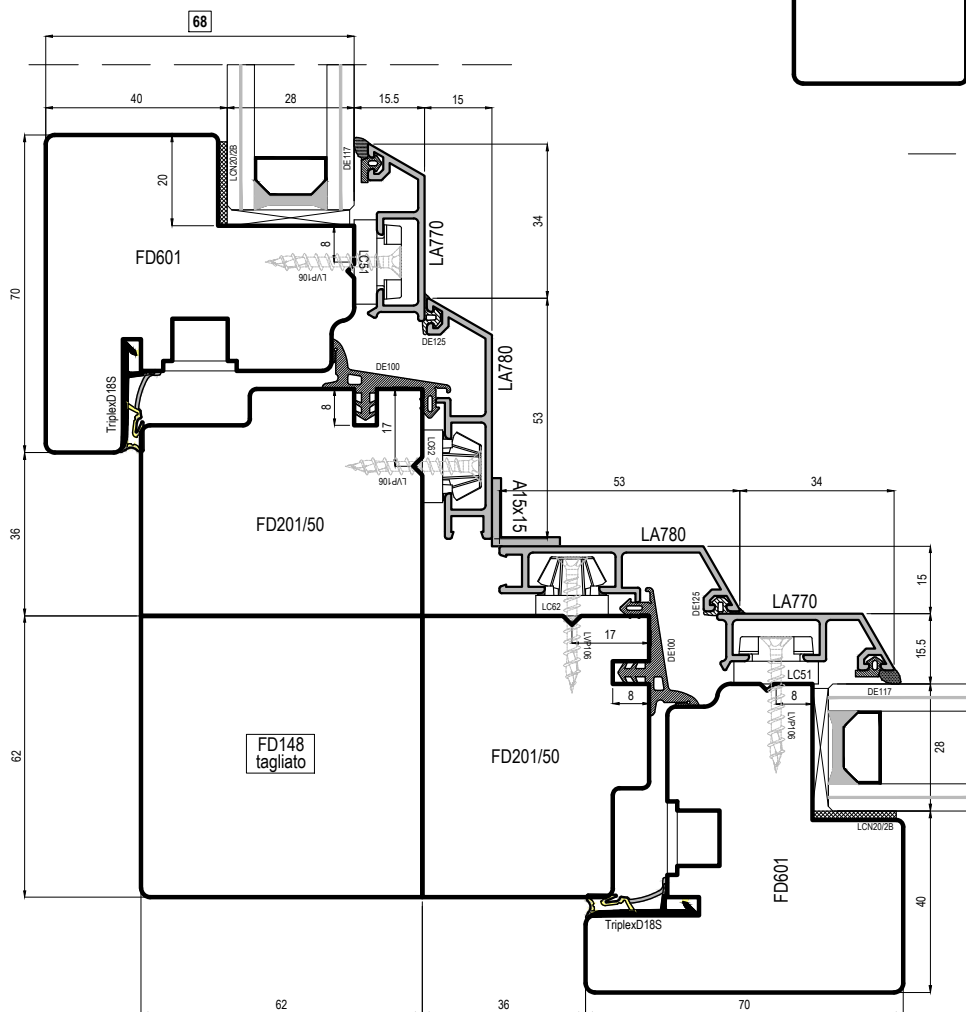
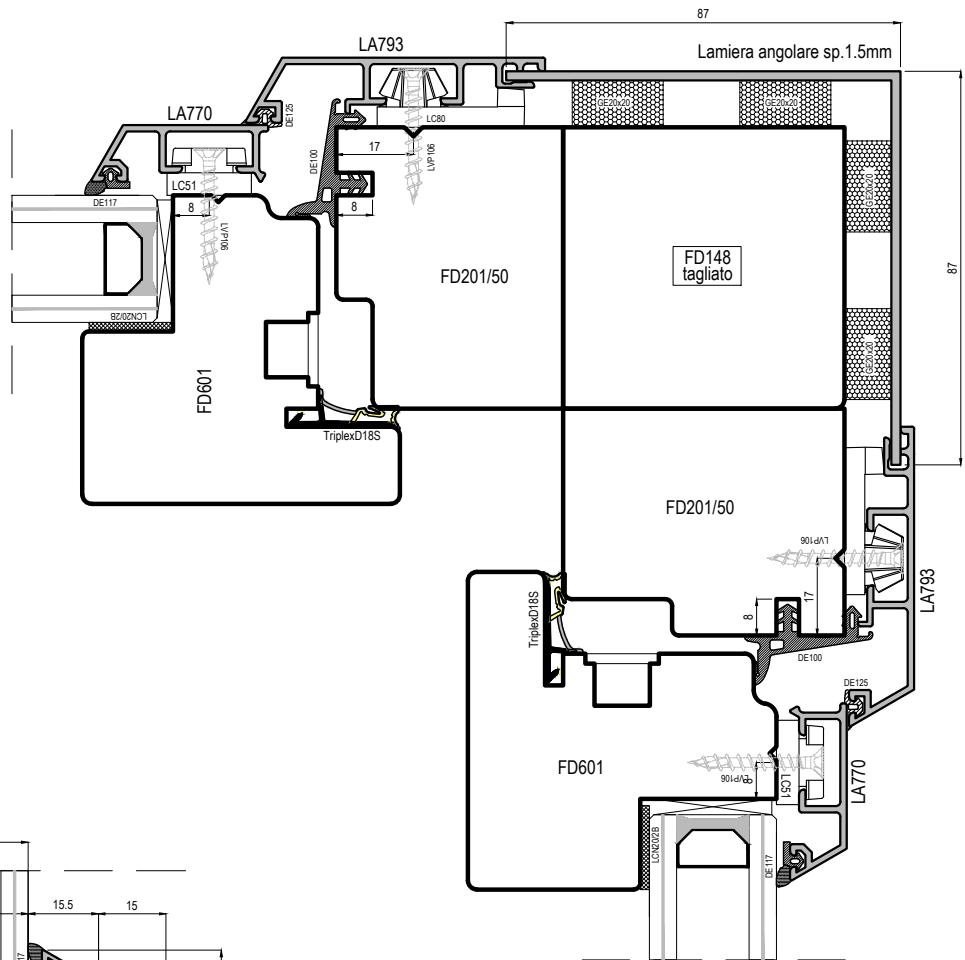
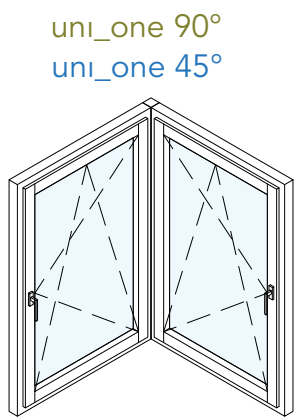


uni_one - Sistema Standard

uniform

Scala 0.6:1

- (IT) Sezione verticale e orizzontale finestre accoppiate
- (DE) Vertikalschnitt und Horizontalschnitt gekoppelte Fenster
- (ES) Sección vertical y horizontal de ventanas acopladas
- (FR) Coupe verticale et horizontale accouplement de dormants
- (EN) Vertical and Horizontal section of the connected windows



uni_one 90°
uni_one 45°

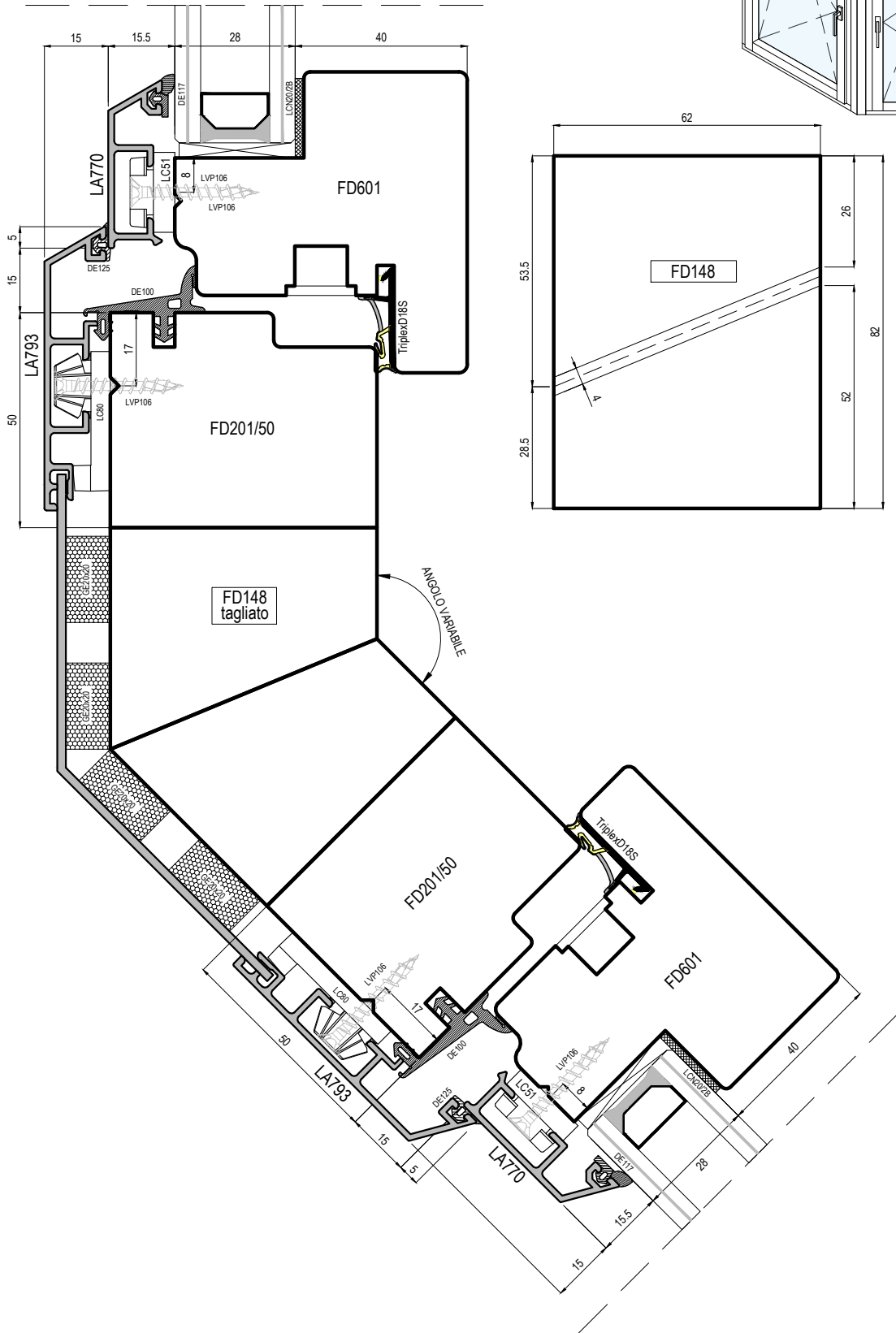
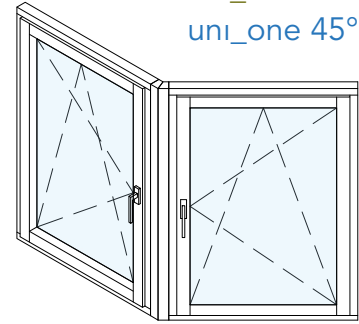
uni_one - Sistema Standard

uniform

Scala 0.6:1

- (IT) Sezione verticale e orizzontale finestre accoppiate
- (DE) Vertikalschnitt und Horizontalschnitt gekoppelte Fenster
- (ES) Sección vertical y horizontal de ventanas acopladas
- (FR) Coupe verticale et horizontale accouplement de dormants
- (EN) Vertical and Horizontal section of the connected windows

uni_one 90°
uni_one 45°

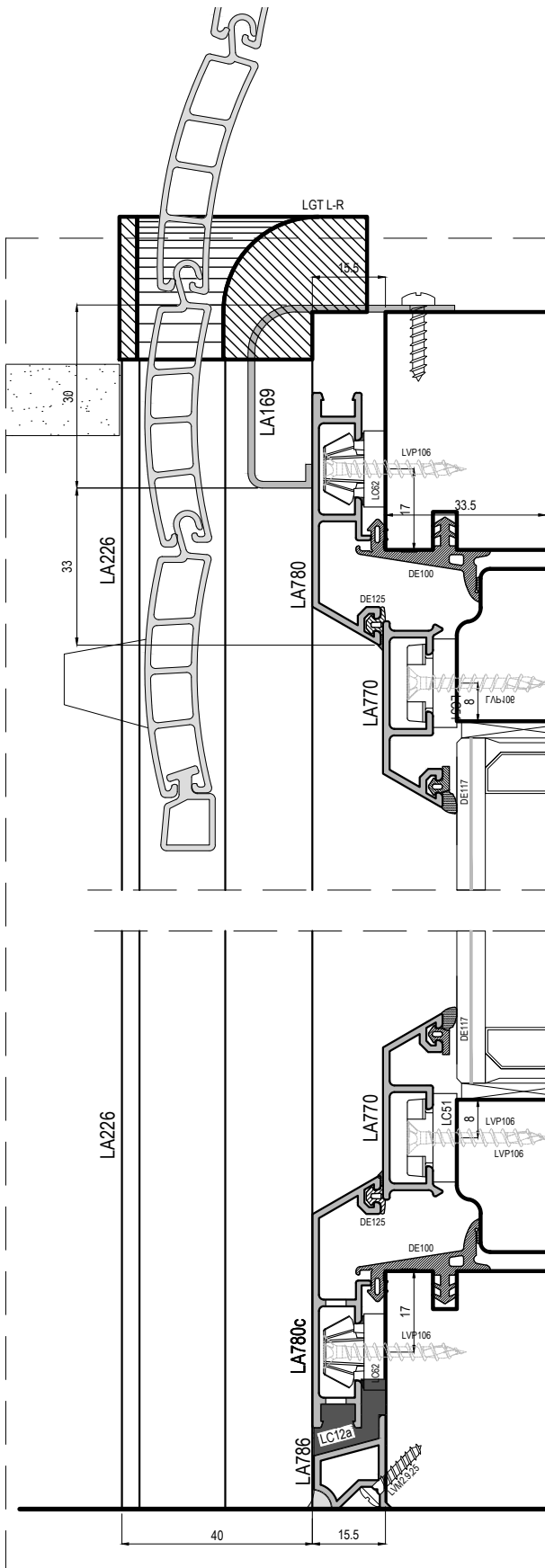


uni_one - Sistema Standard

uniform

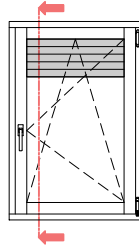
Scala 0.7:1

- IT Sezioni finestra con guida tapparella
- DE Fenster mit Rolladenführung
- ES Ventana con guía de persiana
- FR Fenetre avec coulisses volet roulant
- EN Window with winding up guide



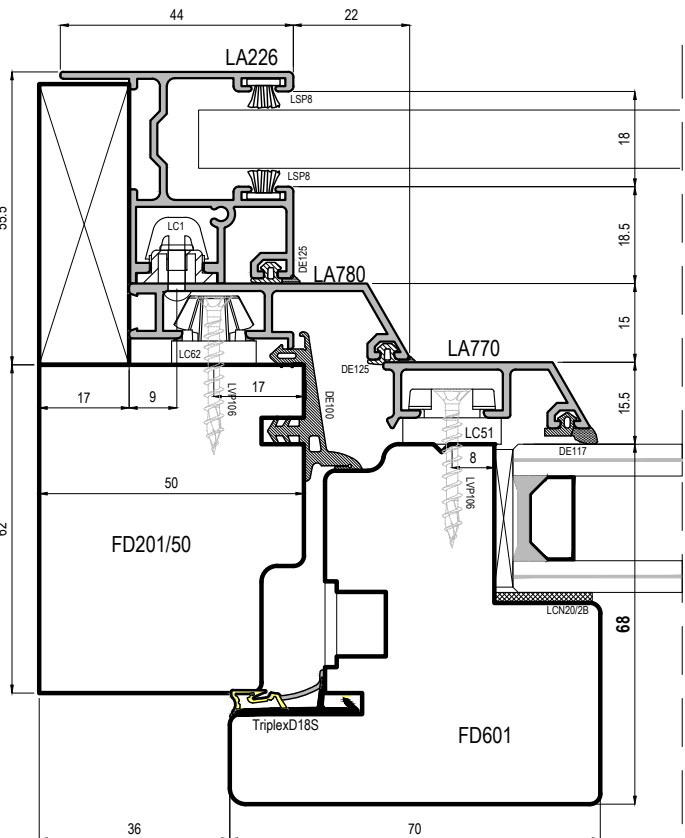
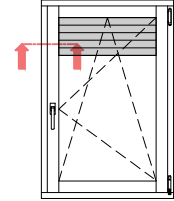
uni_one 90°

uni_one 45°



uni_one 90°

uni_one 45°



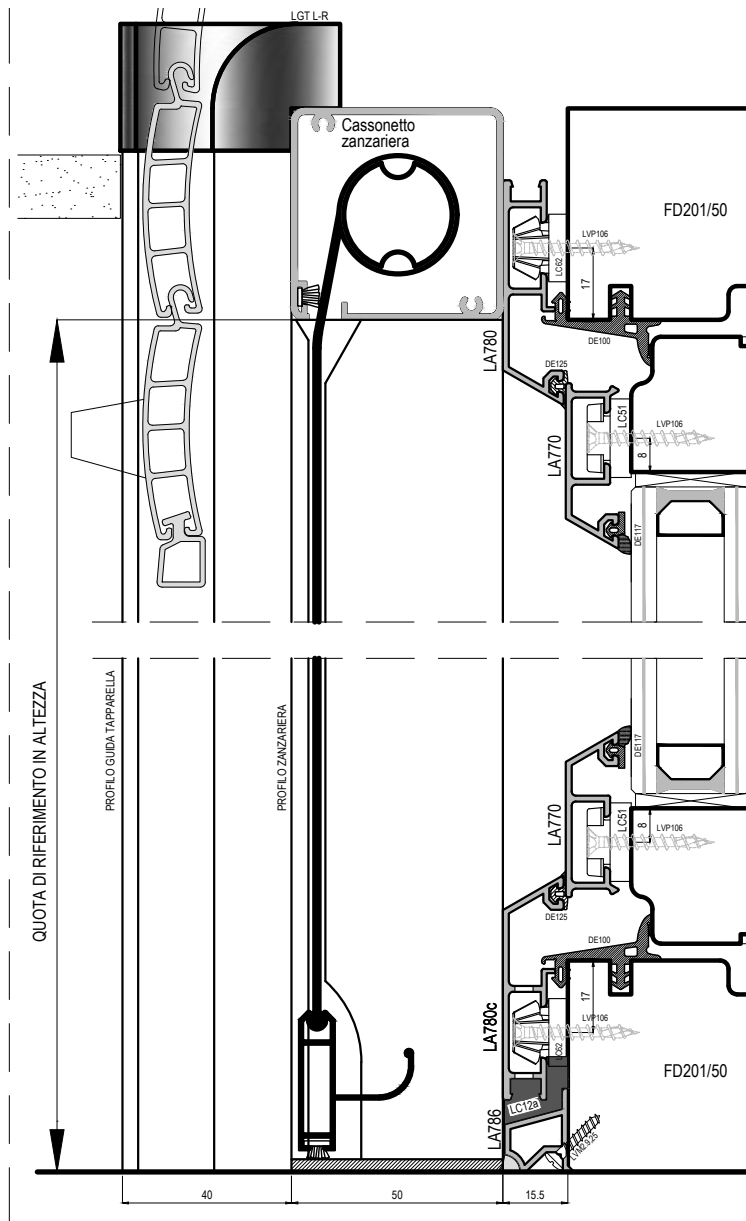
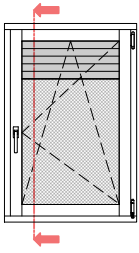
uni_one - Sistema Standard

uniform

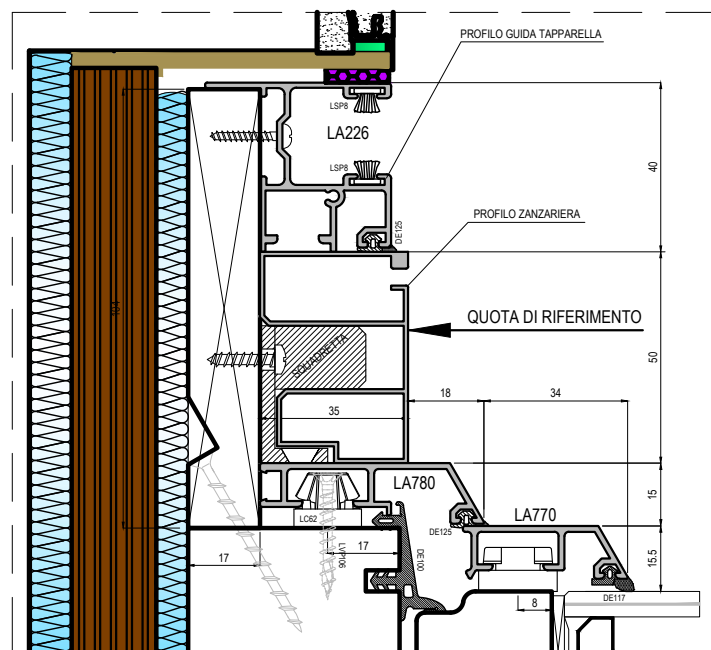
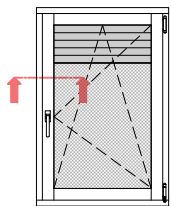
Scala 0.7:1

- (IT) Sezioni finestra con guida tapparella
- (DE) Fenster mit Rolladenführung
- (ES) Ventana con guía de persiana
- (FR) Fenetre avec coulisses volet roulant
- (EN) Window with winding up guide

uni_one 90°
uni_one 45°



uni_one 90°
uni_one 45°

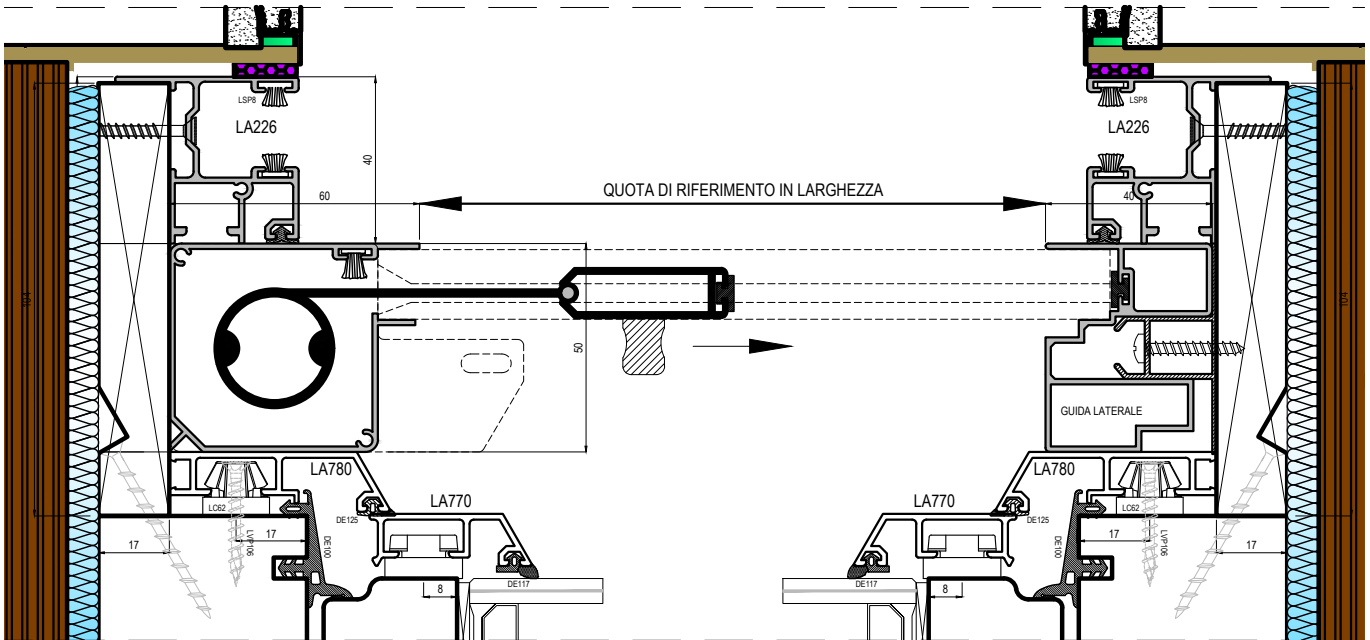


uni_one - Sistema Standard

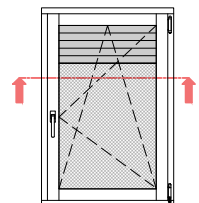
uniform

Scala -

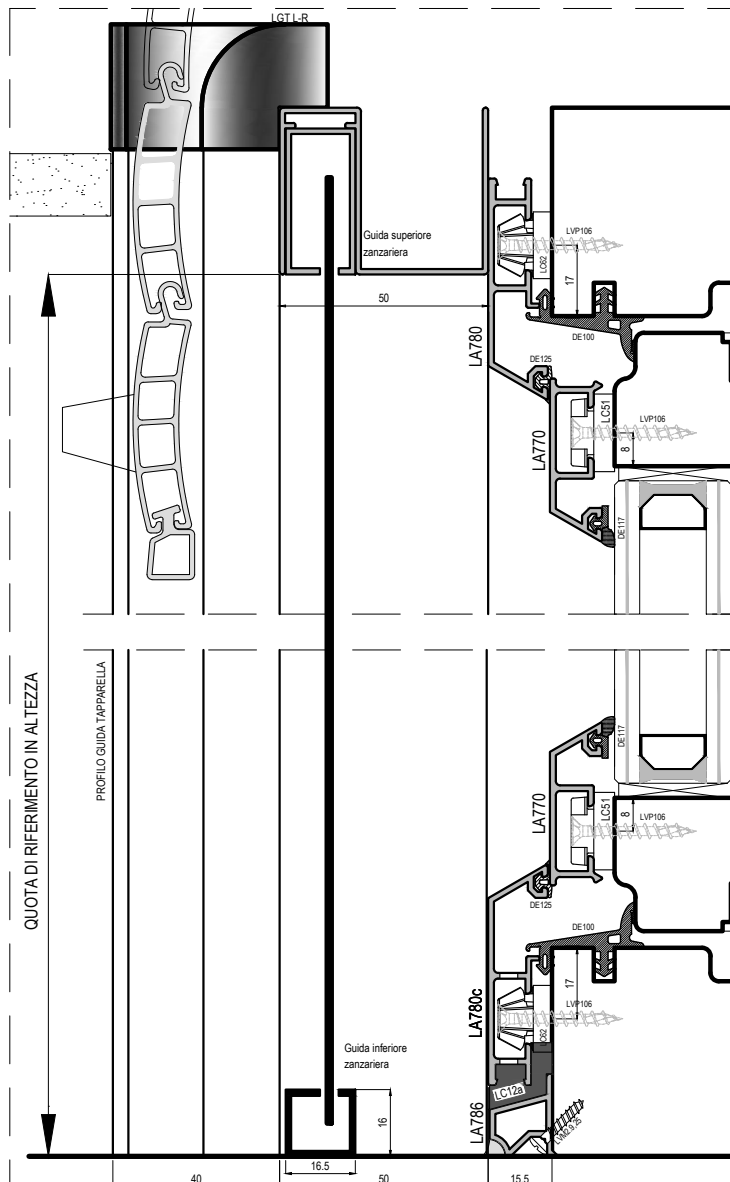
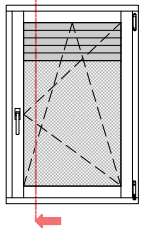
- IT Finestra con zanzariera a scorrimento verticale e guida tapparella
- DE Fenster mit Fliegengitter und Rolladenführung
- ES Ventana con mosquitera y guía de persiana
- FR Fenetre avec moustiquaire et coulisses volet roulant
- EN Window with mosquito-net and winding up guide



uni_one 90°
uni_one 45°



uni_one 90°
uni_one 45°

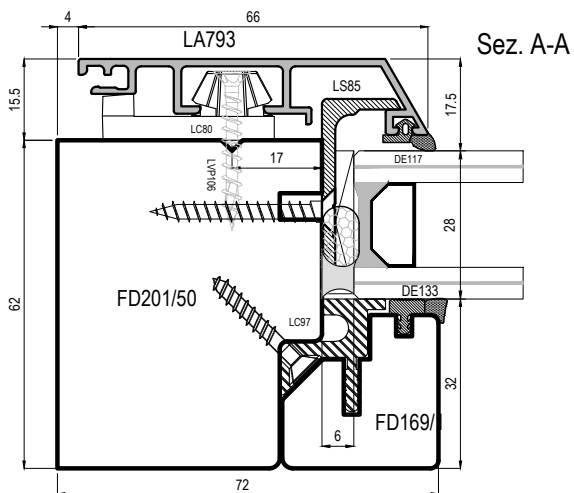


uni_one - Sistema Standard

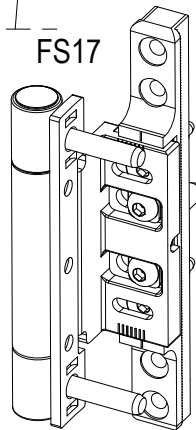
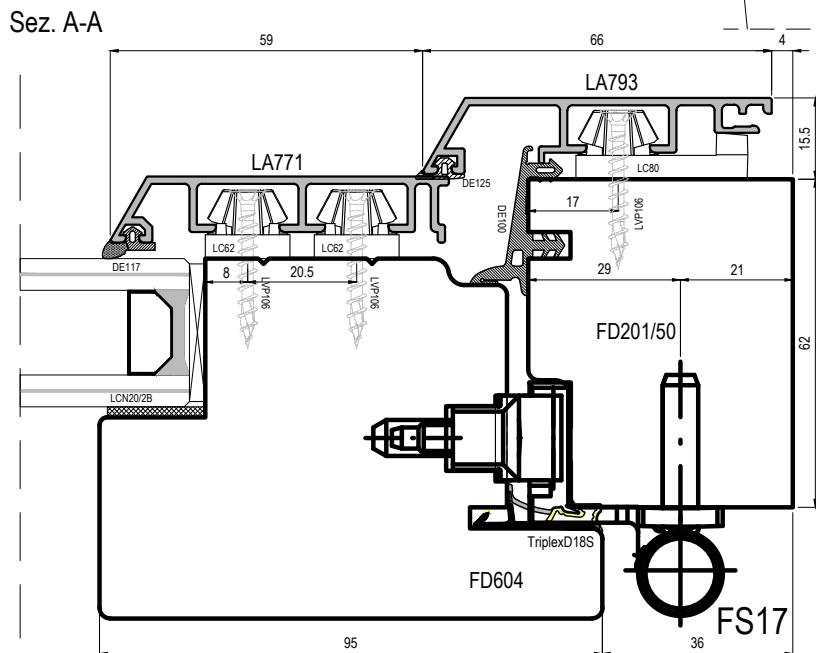
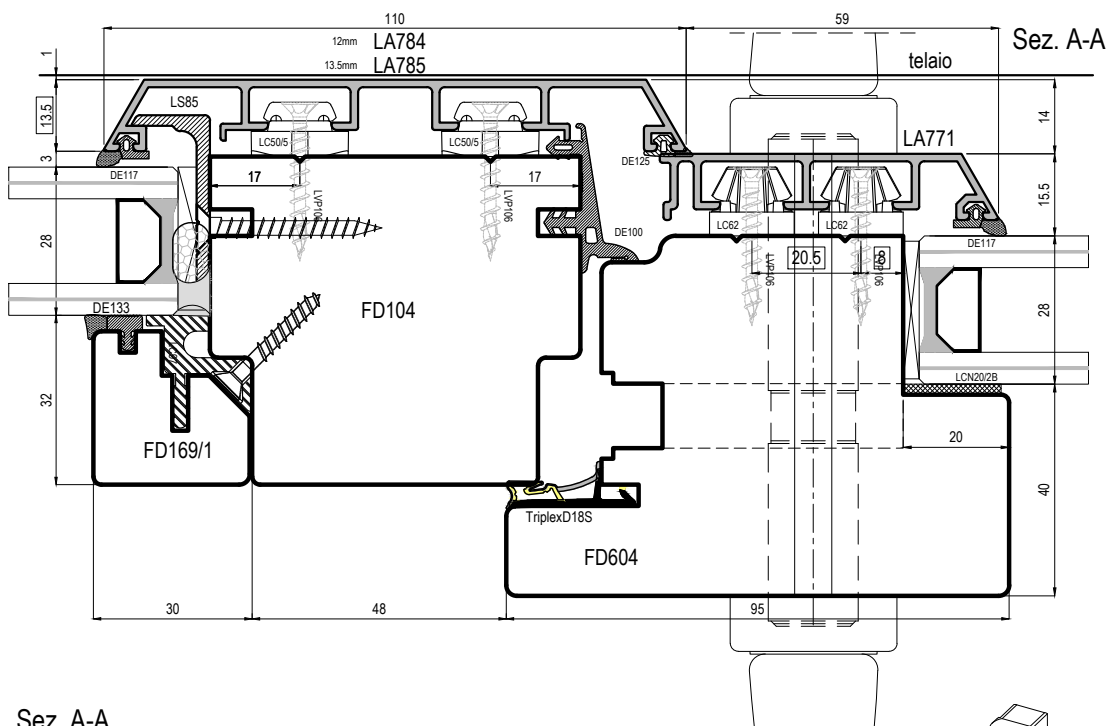
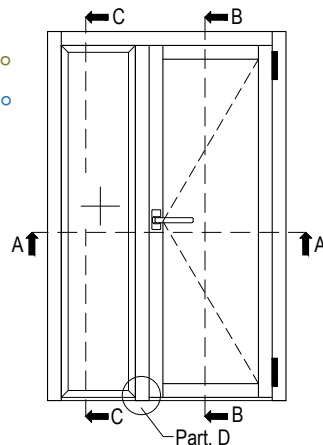
uniform

Scala -

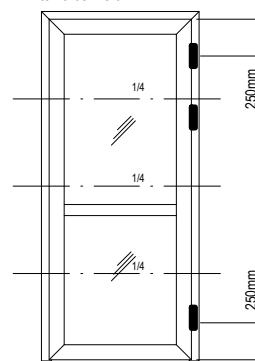
- (IT) Finestra con zanzariera a scorrimento laterale e guida tapparella
- (DE) Fenster mit Fliegengitter und Rolladenführung
- (ES) Ventana con mosquitera y guía de persiana
- (FR) Fenetre avec moustiquaire et coulisses volet roulant
- (EN) Window with mosquito-net and winding up guide



uni_one 90°
uni_one 45°



Posizionamento nel caso di
terza cerniera



Variante con FS17 (regolabile in 3 direzioni)

Finiture disponibili:
Plasticato bianco
Marrone RAL8003
Marrone scuro RAL8022
Ottonato
Cromato opaco
Bronzo chiaro
Portata con n°2 cerniere 140Kg

uni_one - Sistema Standard

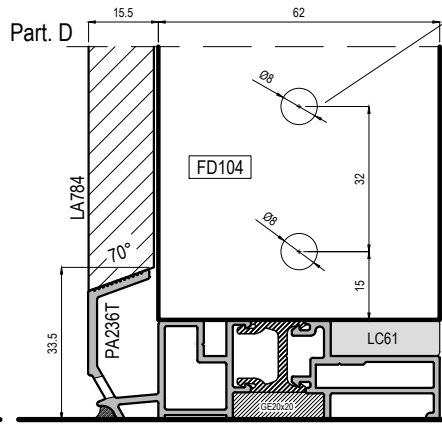
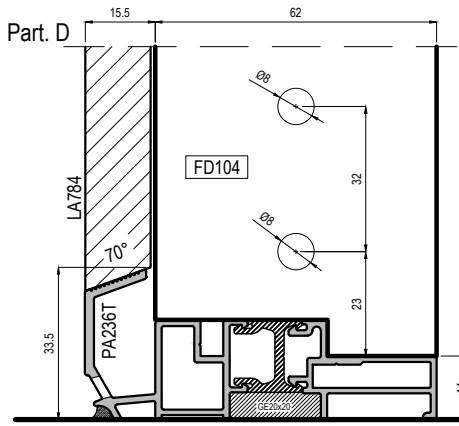
uniform

Scala 0.7:1

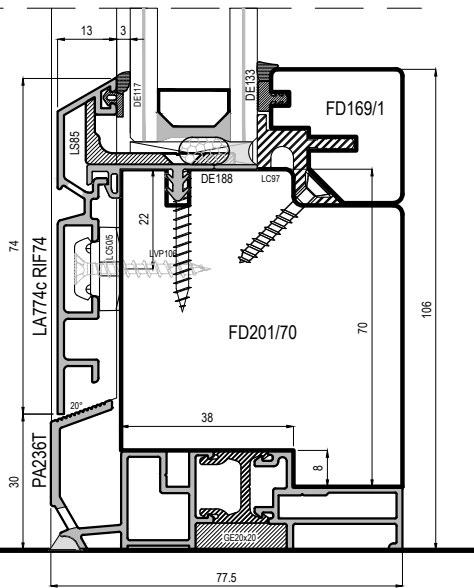
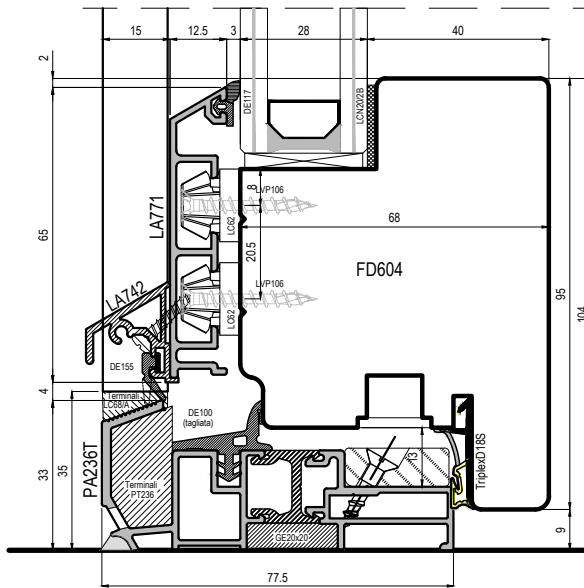
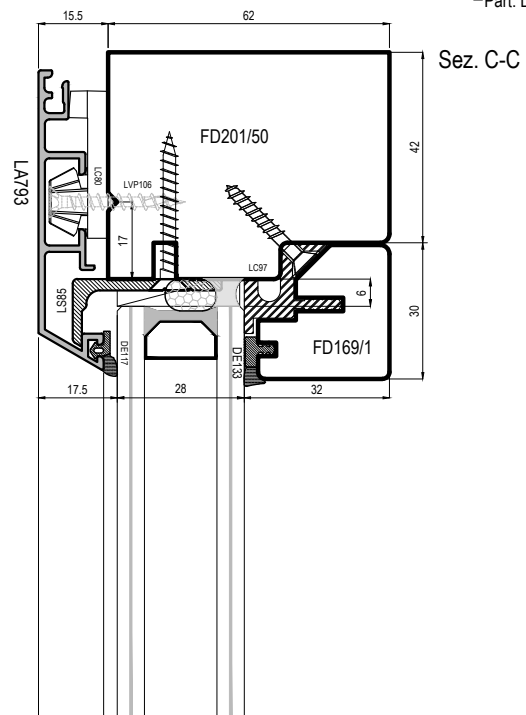
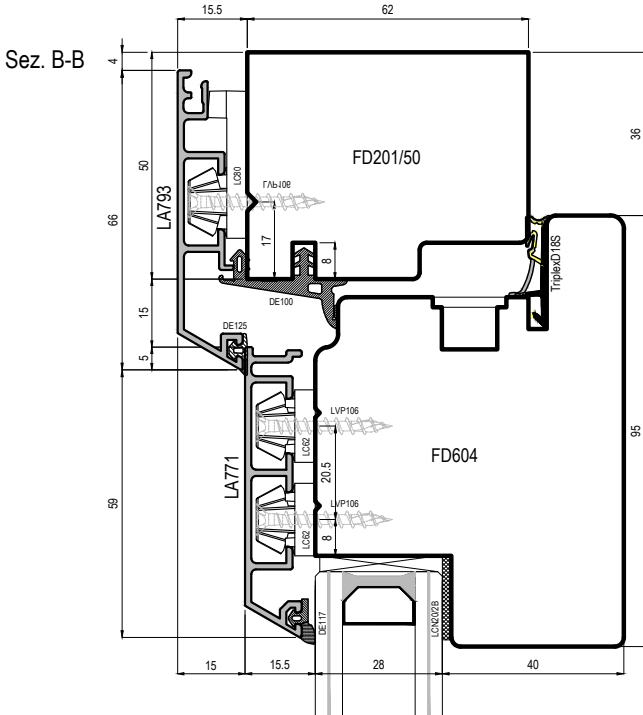
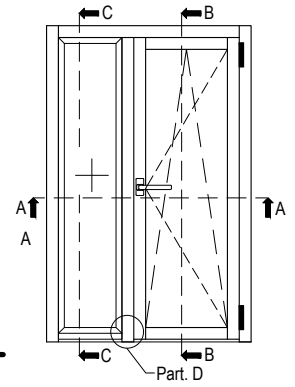
- IT Porta con fisso laterale
- DE Tür mit seitlichen Fixelement
- ES Puertaventana con fijo lateral
- FR Porte-fenetre avec fixe latéral
- EN Door with side-fixed glazing

uni_one 90°

uni_one 45°



Foratura per assemblaggio trasverso FD201/70 con LCS20/8

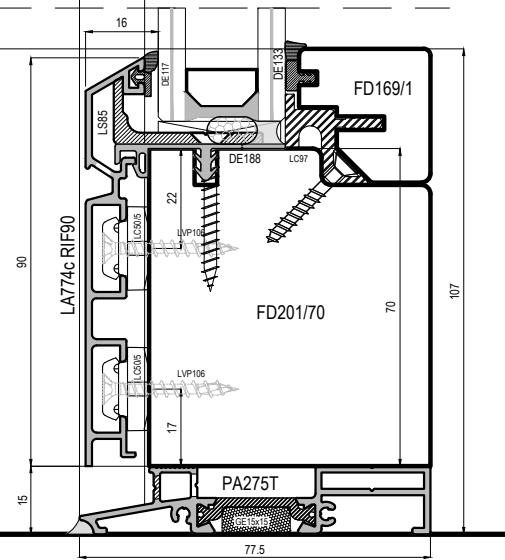
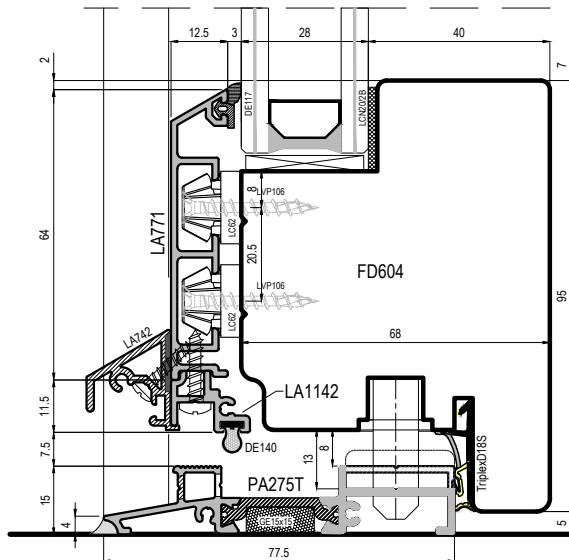
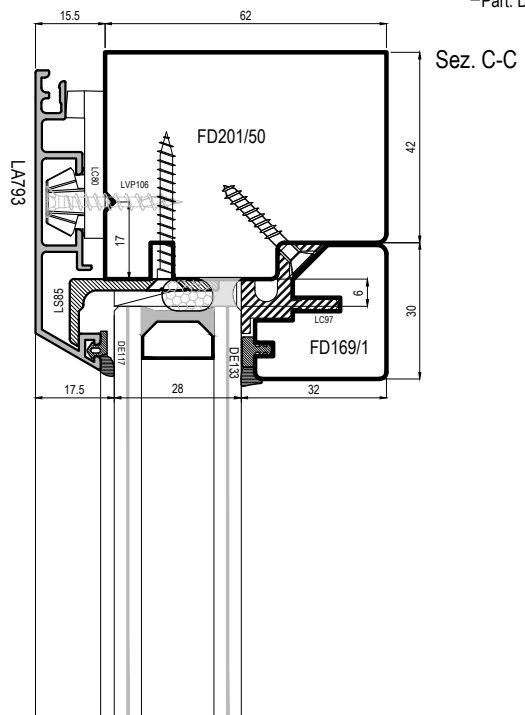
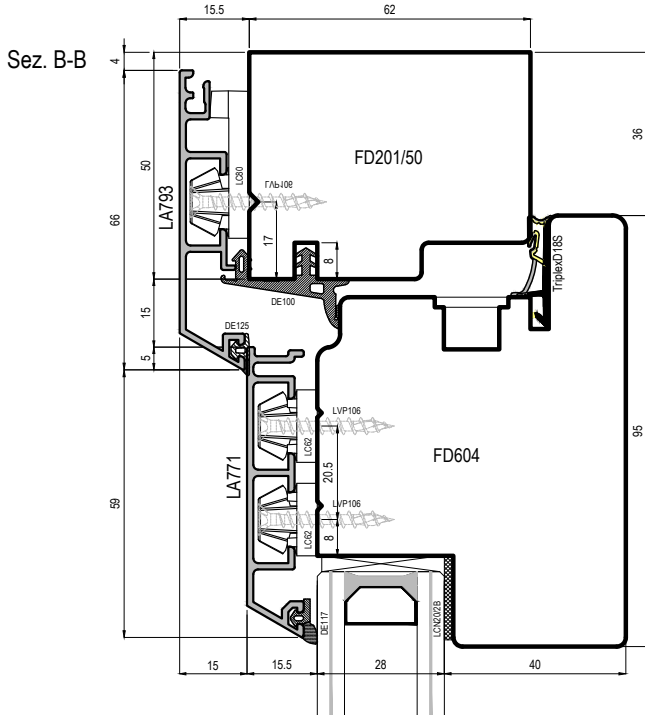
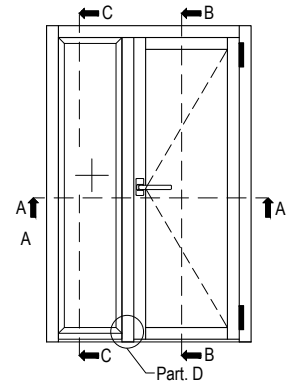
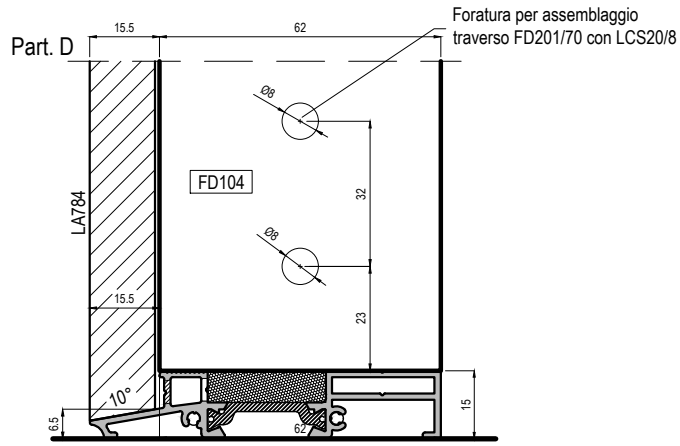


uni_one - Sistema Standard



Scala 0.6:1

- (IT) Porta con fisso laterale
- (DE) Tür mit seitlichen Fixelement
- (ES) Puertaventana con fijo lateral
- (FR) Porte-fenetre avec fixe latéral
- (EN) Door with side-fixed glazing

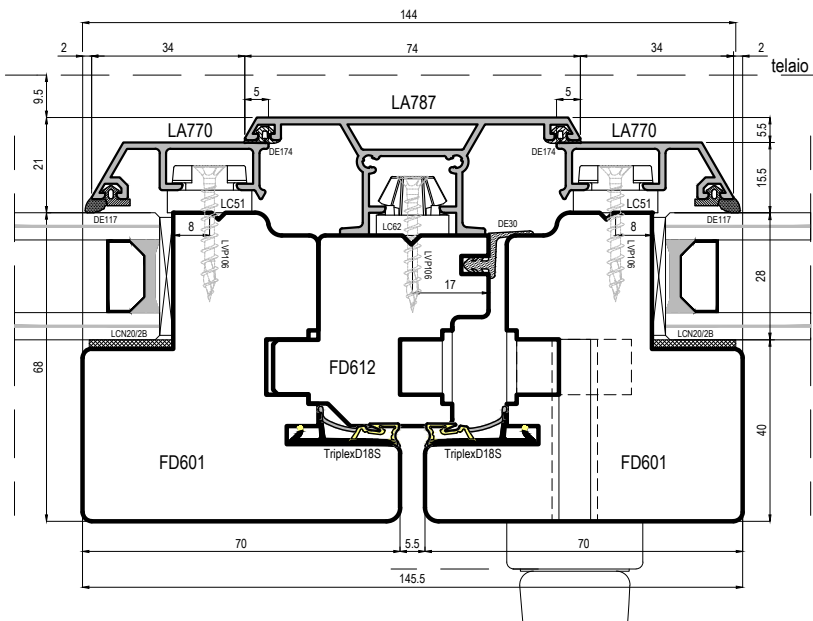


uni_one - Sistema Standard

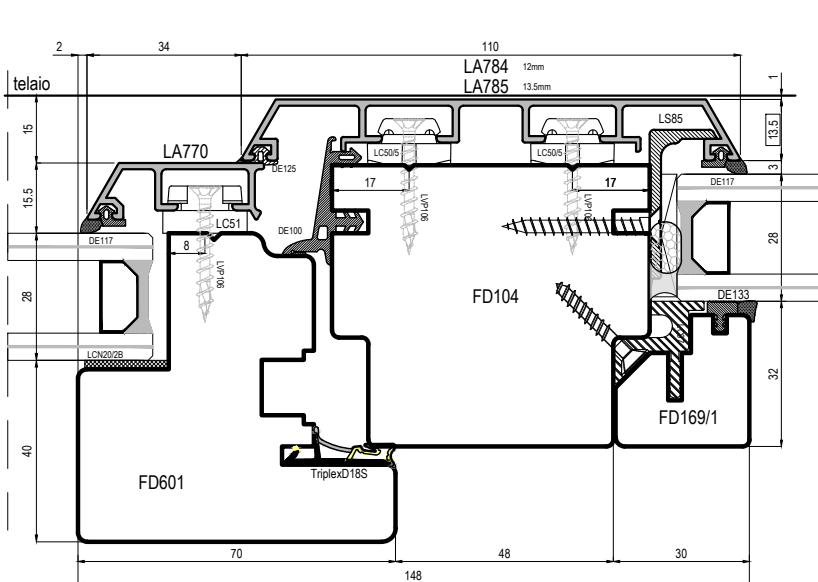
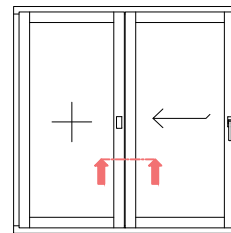


Scala 0.6:1

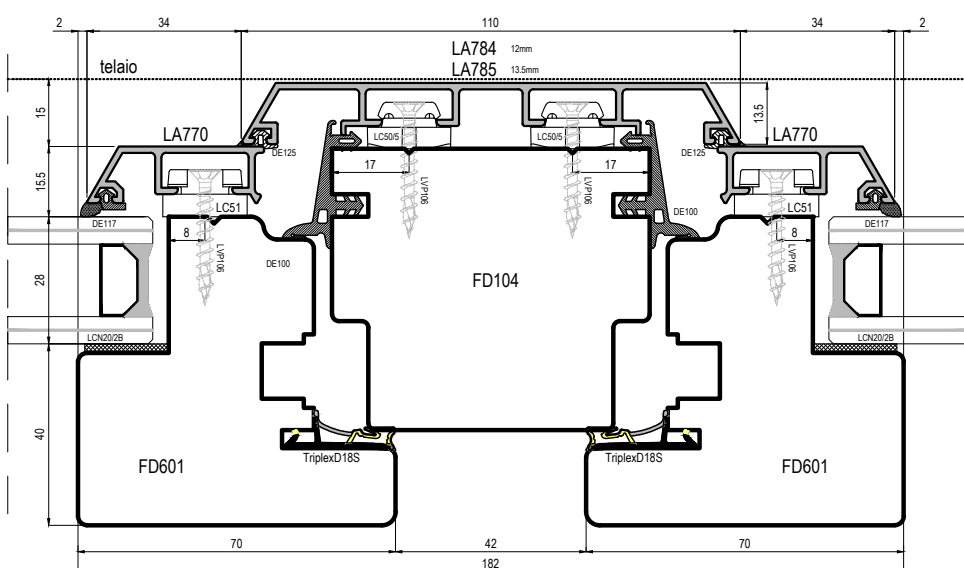
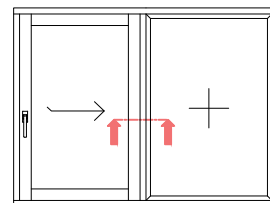
- (IT) Porta con fisso laterale
- (DE) Tür mit seitlichen Fixelement
- (ES) Puertaventana con fijo lateral
- (FR) Porte-fenetre avec fixe latéral
- (EN) Door with side-fixed glazing



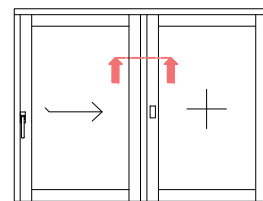
uni_one 90°
uni_one 45°



uni_one 90°
uni_one 45°



uni_one 90°
uni_one 45°



uni_one - Sistema Standard

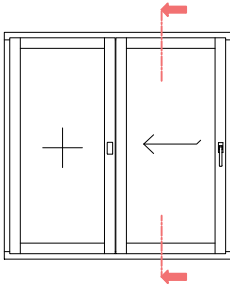
uniform

Scala 0.6:1

- (IT) Scorrevole complanare
- (DE) Parallelschiebekipptür
- (ES) Puertaventana con corredera paralela
- (FR) Porte-fenêtre coulissante à translation
- (EN) Parallel sliding door

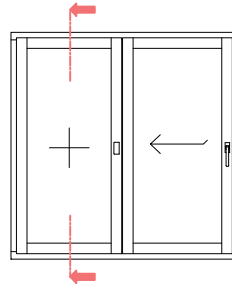
uni_one 90°

uni_one 45°



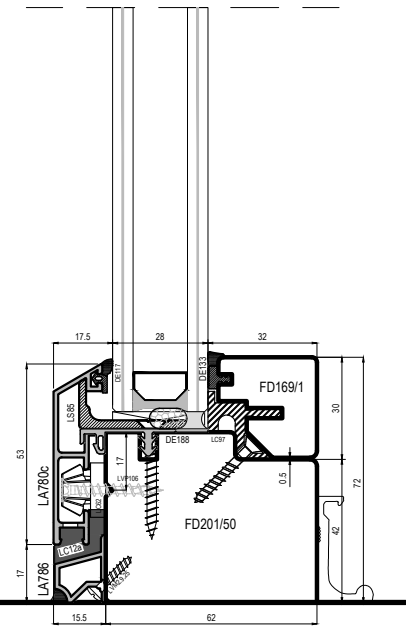
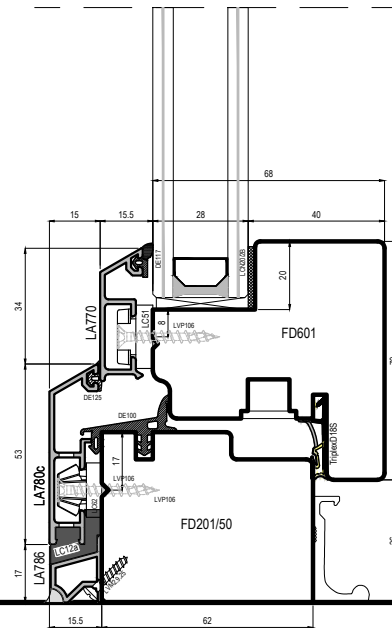
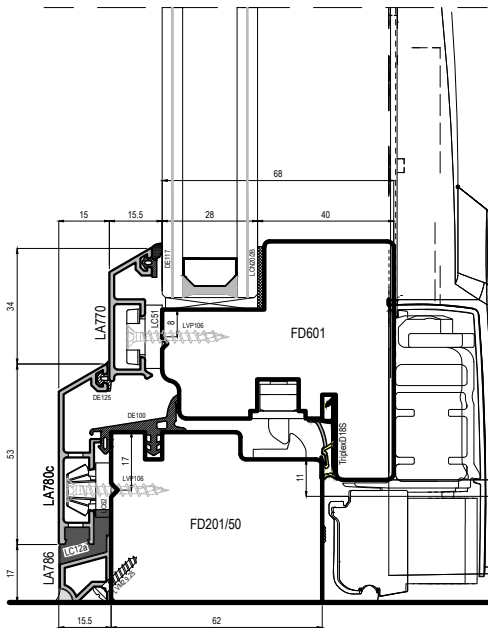
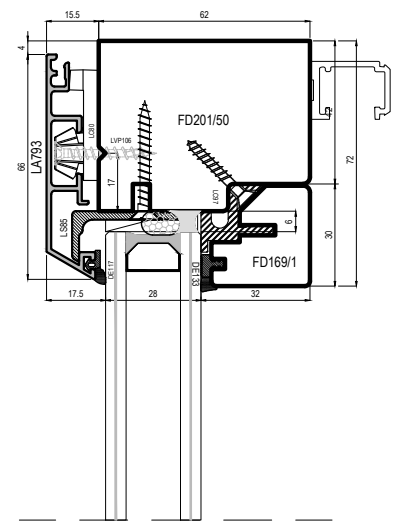
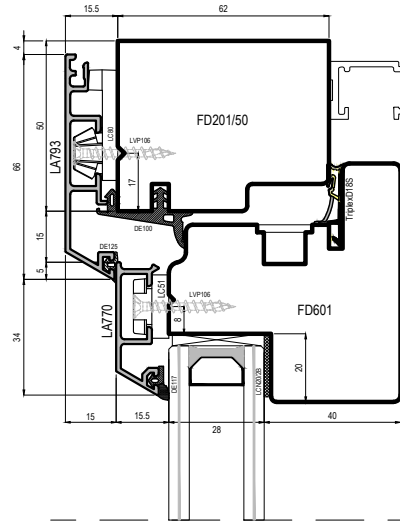
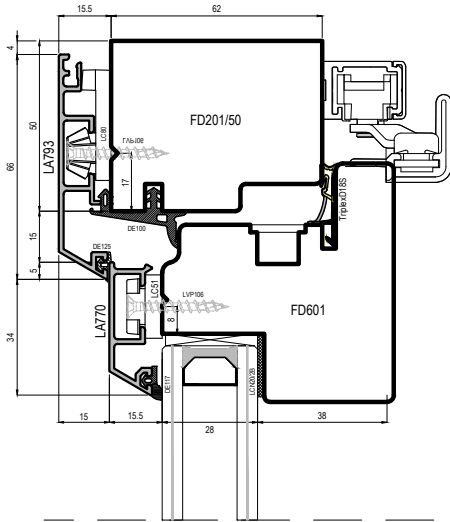
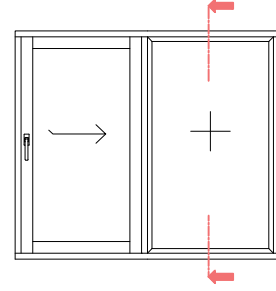
uni_one 90°

uni_one 45°



uni_one 90°

uni_one 45°



uni_one - Sistema Standard



Scala -

- (IT) Scorrevole complanare
- (DE) Parallelschiebekipptür
- (ES) Puertaventana con corredera paralela
- (FR) Porte-fenêtre coulissante à translation
- (EN) Parallel sliding door

Nell'interesse di un continuo miglioramento dei prodotti, Uniform spa si riserva il diritto di variare le specifiche in qualsiasi momento senza previa notifica.

In the interest of continued improvements to the products, Uniform spa reserve the right to change specifications at any time and without prior notification, and without any obligation

uniform 