

# magis40

CATALOGO TECNICO  
TECHNICAL CATALOG

Produced with:  
**uni\_one**  
TECHNOLOGY

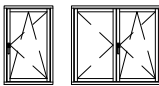
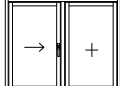

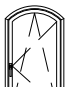
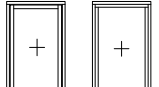
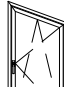
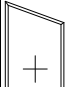
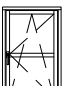
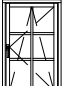
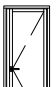
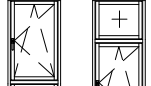
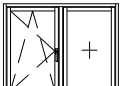

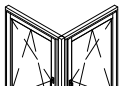

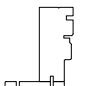
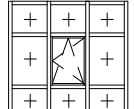


## Indice generale

*General index*

Fattibilità <i>Feasibility</i>	pag.3
Scheda tecnica <i>Technical data sheet</i>	pag.4-5
Limiti dimensionali <i>Dimensional limits</i>	pag.6..10
Disegni tecnici\ <i>Technical drawings</i>	
Sezioni finestra <i>Window sections</i>	pag.11..14
Esempi di posa su muratura <i>Installation examples</i>	pag.15..18
Scambio battuta centrale <i>Middle clamp</i>	pag.20
Sezioni porta <i>Door sections</i>	pag.21
Sezioni montanti e traversi intermedi telaio <i>Frame transom and mullion</i>	pag.22-23
Sezione porta con serratura <i>Entrance door</i>	pag.24
Inglesine anta <i>Georgian bars</i>	pag.25..27
Pannelli <i>Panels</i>	pag.28-29
Finestre accoppiate <i>Connected windows</i>	pag.30-31
Sistemi per vetro fisso <i>Fixed Light systems</i>	pag.32
1)Anta fissa/ <i>Fixed sash</i>	pag.33..35
2)IBS/ <i>Inside beaded fixed light</i>	pag.36..44
3)OBS/ <i>Outside beaded fixed light</i>	pag.45..55
Riepiloghi <i>Summary</i>	pag.56

## Tipologie realizzabili

I) Finestra A/R (massimo a 2 ante) D) Flügel E) Ventana F) Fenêtre UK) Window		✓	I) Scorrevole parallelo D) Paralle-Schiebefenster E) Corredera paralela F) Couissant parallèle UK) Parallel-sliding windows		✗
I) Portafinestra A/R (massimo a 2 ante) D) Tür E) Puerta ventana F) Porte fenêtre UK) Window door		✓	I) Serramento ad arco D) Rundbogenfenster E) Cerramiento curvado F) Châssis cintré UK) Curved window		✗
I) Finestra con anta fissa/Finestra con vetro fisso D) Fenster mit Fixverglasung E) Ventana con cristal fijo F) Fenêtre avec vitre fixe UK) Fixed Light	 AF      OBS/IBS	✓	I) Fuorisquadra D) Schrägelement E) Fuera de scudra F) Hors-équerre UK) Shaped window	 Anta ✗  Fisso: Tipologia OBS Tipologia IBS ✓	
I) Traverso intermedio anta D) Sprossen in Flügel E) Travesanos intermedios de la hoja F) Traverses intermédiaires vantail UK) Sash intermediate rails		✗			
I) Inglesine (con incollaggio al vetro) D) Vorsatzsprosse E) Travesanos F) Traverses UK) Attachment crossbar		✓			
I) Porta con serratura D) Tür mit schloss E) Puerta con cerradura F) Porte avec serrure UK) Window door with lock		✓			
I) Finestra con sopra/sottoluca fisso D) Fenster mit Ober/Unterlicht fix E) Ventana con sobreluz/antepecho fijo F) Fenêtre avec partie fixe UK) Fixed glazing		✓			
I) Finestra con fisso laterale D) Fenster mit seitlichen Fixelement E) Ventana con fijo lateral F) Fenêtre avec fixe latéral UK) Side-fixed glazing		✓			
I) Piantoni e traversi intermedi telaio D) Rahmen mit Kämpfer und Setzholz E) Montantes y travesaños intermedios marco F) Meneaux et traverses intermédiaires dormant UK) Sash intermediate mullions and transoms		✓			
I) Finestre accoppiate D) Gekoppelte Fenster E) Ventanas acopladas F) Fenêtres assemblées UK) Connection between windows		✓			
I) Inserimento per tapparelle D) Rolladenführungsprofile E) Encaje para celosías F) Prédisposition pour volets roulants UK) Arrangement for roller shutters		✓			
I) Inserimento zanzariere D) Einführung Fliegengitter E) Encaje para mosquiteras F) Prédisposition pour moustiquaires UK) Arrangement for fly screens		✓			
I) Telaio per ristrutturazione D) Rahmen für Renovierung E) Marco para rehabilitación F) Cadre pour rénovation UK) Frame for renovation		✓			
I) Inserimento in facciata D) Einspannelement für Fassade E) Encaje en fachada F) Prédisposition pour l'insertion en façade UK) Insertion window for curtain wall		✓			

OPEN  
IN

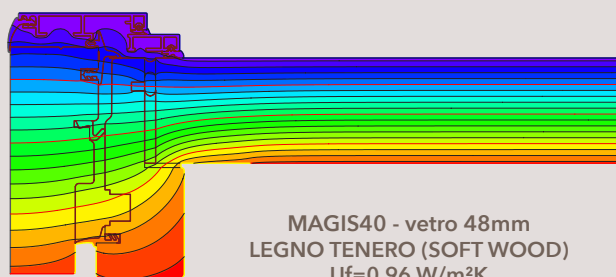
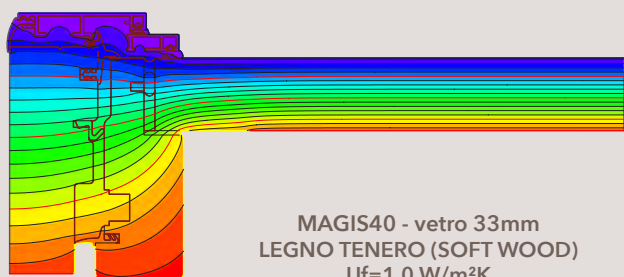
# uni\_one MAGIS40

DOPPIO VETRO  $U_w=1,1 \text{ W/m}^2\text{K}$

TRIPLO VETRO  $U_w=0,71 \text{ W/m}^2\text{K}$



Materiale		Legno-Alluminio	
Isolamento termico	$U_w = 1,1 \text{ W/m}^2\text{K}$	$U_w = 0,71 \text{ W/m}^2\text{K}$	$U_w = 0,99 \text{ W/m}^2\text{K}$
Vetrocamera	Doppio vetro spessore 33mm	Triplo vetro spessore 48mm	Triplo vetro spessore 48mm
Isolamento acustico	$R_w$ fino a 43 dB	Ferramenta di sicurezza  Fino a RC2	
<b>Dimensioni in mm.</b>			
Spessore anta	110,5 x 40mm		
Spessore telaio	118,5 x 40mm		
Sezione a vista anta + telaio	79mm		
Sezione a vista nodo a 2 ante	89,5mm		
Permeabilità all'Aria		CLASSE 4	
Tenuta all'Acqua		CLASSE E1350	
Resistenza al carico del Vento		CLASSE C5	
<b>CERTIFICAZIONE PASSIVE HOUSE INSTITUTE: WARM, TEMPERATE CLIMATE</b> Component-ID: 1573wi04 Passive House Institute Dr. Wolfgang Feist, 64283 Darmstadt, Germany			
I valori di isolamento termico sono calcolati secondo la norma UNI EN 10077/1-2018, UNI EN 10077/2-2018, UNI EN 10456-2008, UNI EN 673-2011, in riferimento ad un serramento a 1 anta LxH (1500x1500mm, $\psi_g = 0,04 \text{ W/m}^2\text{K}$ )			
Le prestazioni aria-acqua-vento sono certificate in riferimento ad un serramento a 2 ante LxH (1500x1500mm)			
I valori di isolamento acustico sono certificati in riferimento ad un serramento a 2 ante LxH (1300x1500mm)			



$U_g \text{ W/m}^2\text{K}$	$U_w \text{ W/m}^2\text{K}$
1,0	-> 1,1
1,1	-> 1,2
1,2	-> 1,3
1,3	-> 1,3
1,4	-> 1,4
1,5	-> 1,5
1,6	-> 1,6

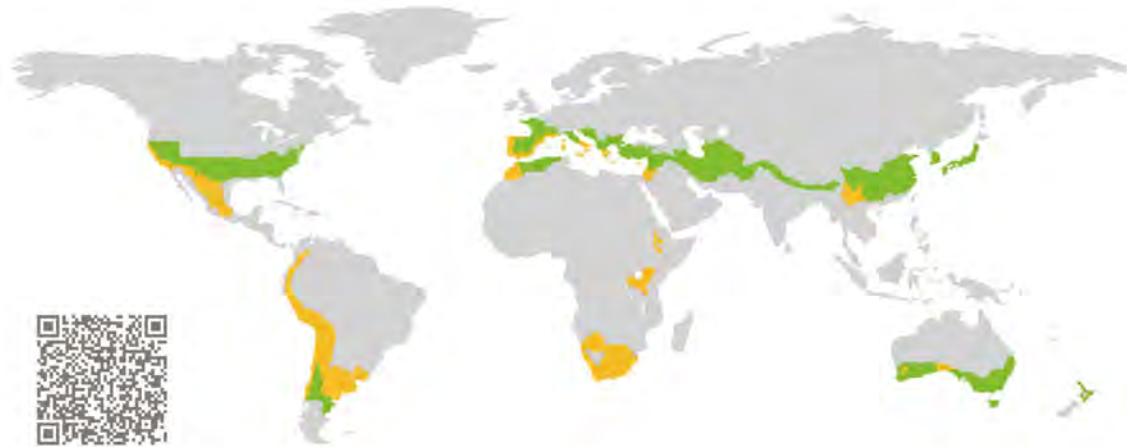
$U_g \text{ W/m}^2\text{K}$	$U_w \text{ W/m}^2\text{K}$
0,5	-> 0,71
0,6	-> 0,78
0,7	-> 0,86
0,8	-> 0,94
0,9	-> 1,0
1,0	-> 1,1
1,1	-> 1,2

# CERTIFICATE

Certified Passive House Component

Component-ID 1573wi04 valid until 31st December 2021

Passive House Institute  
Dr. Wolfgang Feist  
64283 Darmstadt  
Germany

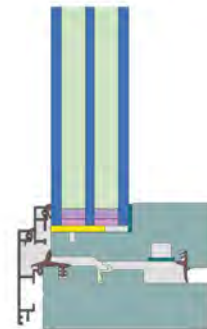


Category: Window Frame  
Manufacturer: Uniform S.p.A.,  
Minerbe (VR),  
Italy  
Product name: uni\_one MAGIS40

This certificate was awarded based on the following criteria for the warm, temperate climate zone

Comfort  $U_W = 0.99 \leq 1.00 \text{ W}/(\text{m}^2 \text{ K})$   
 $U_{W, \text{installed}} \leq 1.05 \text{ W}/(\text{m}^2 \text{ K})$   
with  $U_g = 0.90 \text{ W}/(\text{m}^2 \text{ K})$

Hygiene  $f_{Rsi=0.25} \geq 0.65$

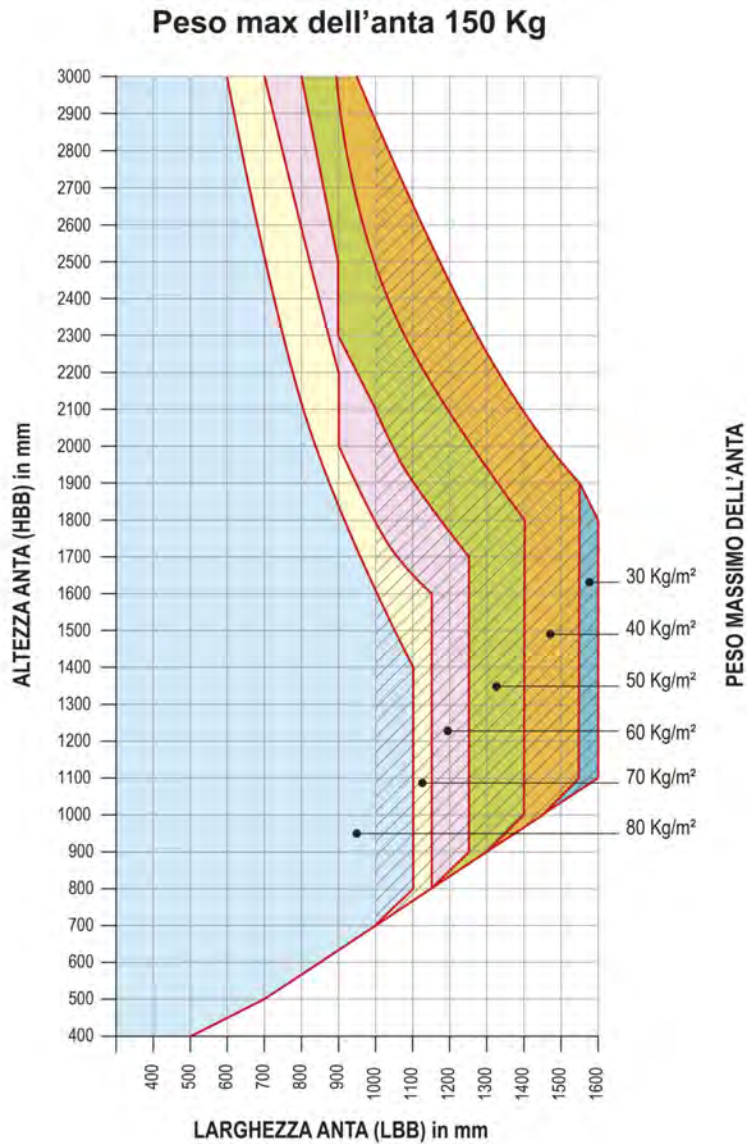


[www.passivehouse.com](http://www.passivehouse.com)

uni\_one 90° sistema magis40

uniform

## Campi di applicazione anta ribalta Artech Plana legno, anta rettangolare



**NOTA uniform:**

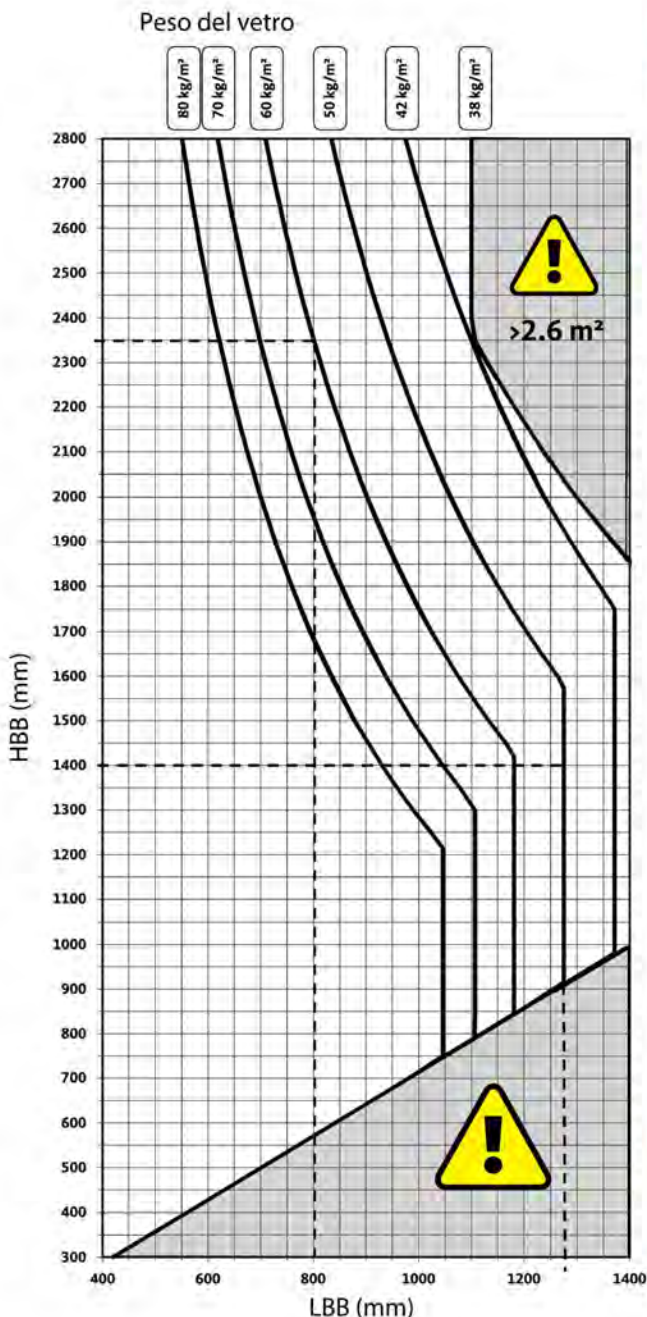
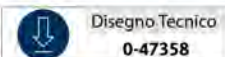
Misura minima realizzabile in larghezza per anta = 550 mm (misura esterna anta in legno)



Campo di utilizzo della forbice supplementare; spessorare e incollare il vetro in modo da precaricarlo su tutto il perimetro. Consultare un tecnico AGB prima di procedere allo sviluppo della ferramenta.

# DIAGRAMMA UNI-JET SCF

## ANTA-RIBALTA / ANTA A BATTENTE



NOTA uniform:

Misura minima realizzabile in larghezza per anta = 550 mm (misura esterna anta in legno)

Per ulteriori dettagli ed informazioni contattare il fornitore

Prerequisito per l'impiego del diagramma di applicazione:

■ Prova per il fissaggio degli elementi sulla finestra da parte del produttore della finestra, in base alle TBDK\* con le seguenti forze:

- sul supporto sostegno con 3525 N
- sul supporto angolare con 3760 N

■ Spessore del vetro CG  $\geq$  28 mm

■ Peso del profilo PG  $\leq$  3,25 kg/m

(\*Associazione per controllo qualità di serrature e ferramenta)

Attenzione:

Il peso max dell'anta di 130 kg è ammesso solo in alcuni settori del diagramma di applicazione.

Sono ammessi solo i formati anta che si trovano sulla parte sinistra delle relative curve del "peso del vetro".



Formato non ammesso

Esempi di lettura:

1. Peso del vetro 60 kg/m<sup>2</sup>  
con una LBB = 800 mm si ha una HBB max. = 2350 mm,  
che corrisponde a un peso max dell'anta pari a 123 kg.

2. Peso del vetro 50 kg/m<sup>2</sup>  
con una HBB = 1400 mm si ha una LBB max = 1275 mm,  
che corrisponde a un peso max dell'anta pari a 100 kg.

Questo diagramma di applicazione è valido solo in relazione al disegno tecnico: 0-47106-DD

Per le indicazioni riferite all'utilizzo previsto vedi: 0-46789

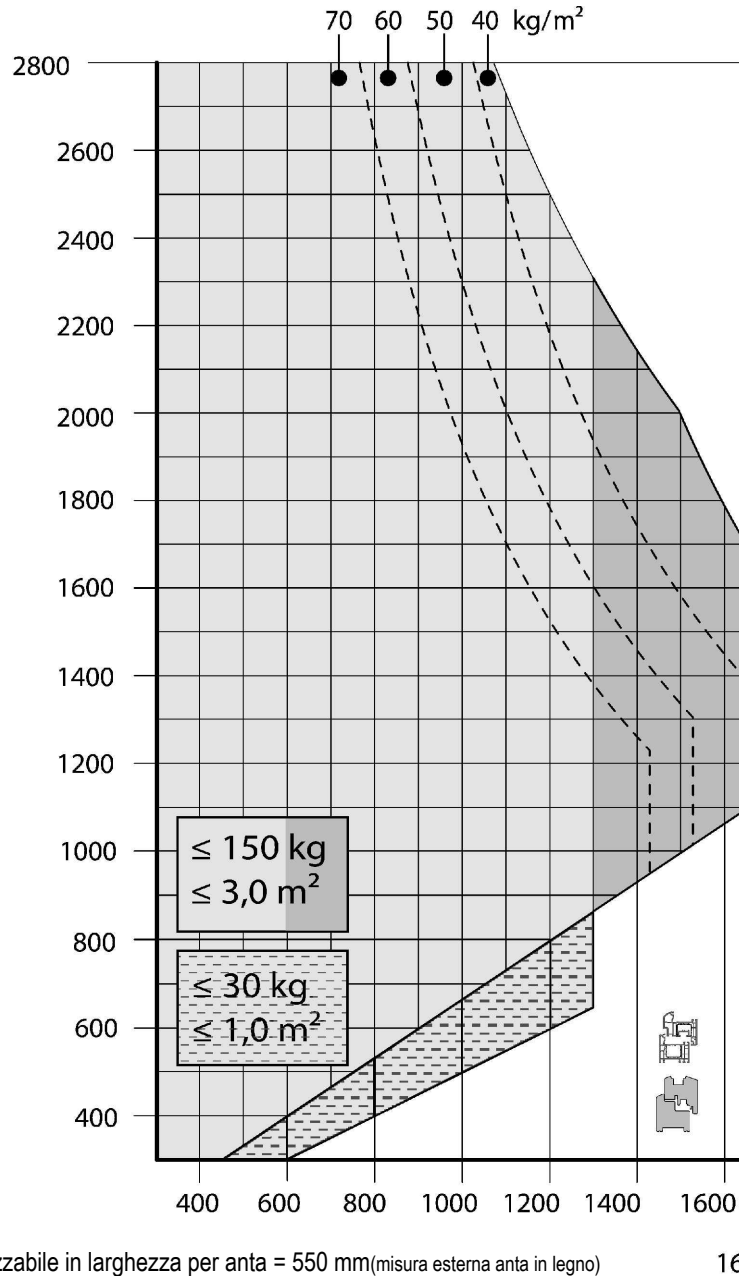
Elementi di base per il test e il calcolo:

■ Test DK in base alla QM 328 bzw RAL GZ 607/3 Allegato 2:  
- 15.000 cicli apertura D  
- 10.000 cicli apertura a battente

■ Formati campioni banco prova:  
- LBB 900 x HBB 2300 : 130 kg  
- LBB 1300 x HBB 1200 : 100 kg

2.4.5 MULTI POWER (cremonesi fix/var.)

2.4.5.1 1 anta, finestra AR, rettangolare con supporto cerniera MULTI POWER + angolo cerniera MULTI POWER



NOTA uniform:

Misura minima realizzabile in larghezza per anta = 550 mm (misura esterna anta in legno)

1650



≤ 1650 x 2800 mm



≥ 465 mm



≥ 370 mm



≥ 360 mm ( 15 )  
≥ 455 mm ( 6,5 )



≥ 470 mm ( 15 )  
≥ 530 mm ( 6,5 )



≥ 270 mm ( 15 )  
≥ 365 mm ( 6,5 )



≥ 400 mm ( 15 )  
≥ 460 mm ( 6,5 )

- 3 = Cremonese fix o variabile (E=15 cioè E=6,5). Consiglio: Altezza maniglia deve essere tra 1/3 e 1/2 dell'altezza del battente in battuta.
- 5 = Da 800 mm (PVC) cioè 1000 mm (legno): Rispettare l'indicazione del produttore di profilo
- 6b = Forbice supplementare da 1301 mm (ombreggiatura scura nel diagramma d'applicazione).
- 9 = Esecuzione in legno o PVC.
- 11 = Scontri PVC (vedere schede di profilo PVC)

Per ulteriori dettagli ed informazioni contattare il fornitore



uni\_one 90° sistema magis40

uniform



### Informazioni sul prodotto

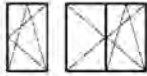
#### Diagrammi applicazione

Ferramenta Tilt&Turn finestre rettangolari con dispositivo di trasferimento di carico da 80-150 kg

#### Diagrammi applicazione

Lato cerniera NT Designo

Ferramenta Tilt&Turn finestre rettangolari con dispositivo di trasferimento di carico da 80-150 kg



Limitazione di formati battente in funzione dello spessore del vetro

#### Intervallo di applicazione

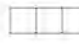
Larghezza battente SRW \_\_\_\_\_ 800-1400 mm


Altezza battente SRH \_\_\_\_\_ 1000-2600 mm

Peso battente S.kg \_\_\_\_\_ max. 80-150 kg

Le informazioni contenute nel diagramma di applicazione si riferiscono al peso del vetro espresso in  $\text{kg/m}^2$ .

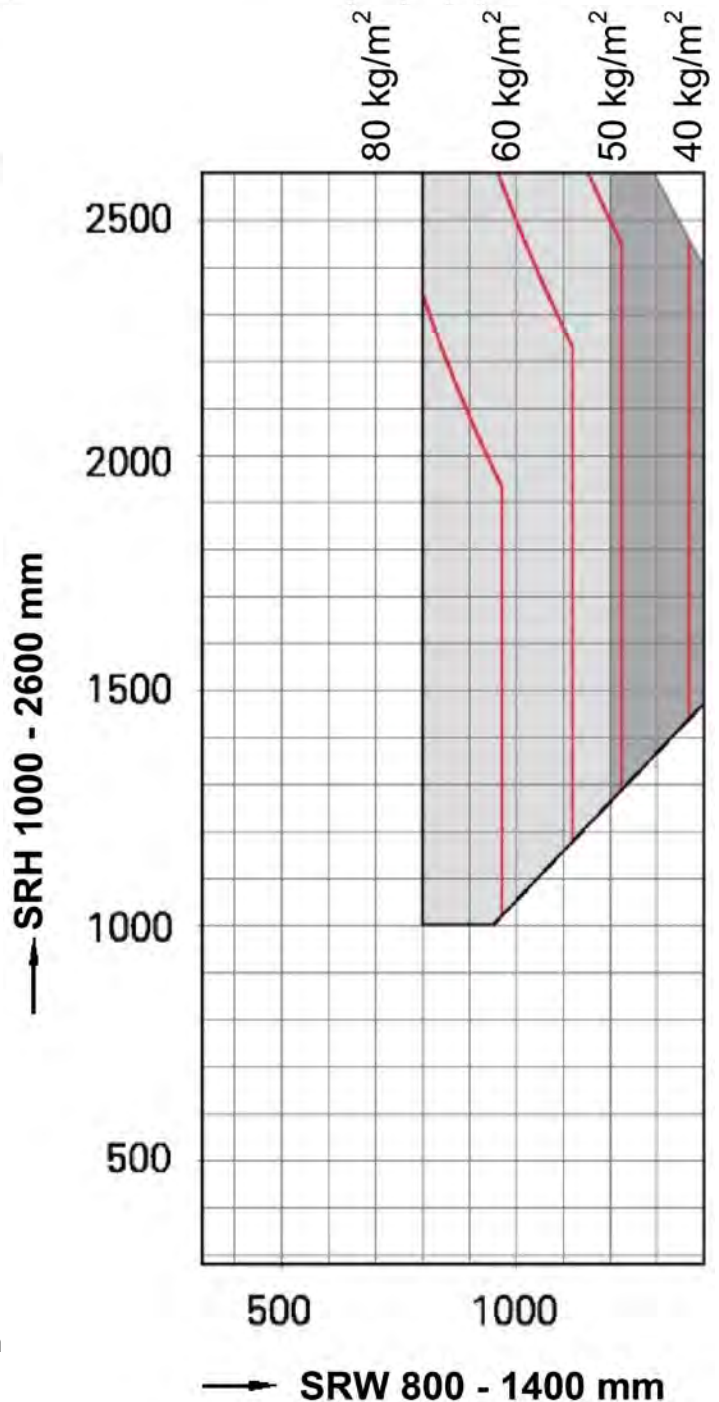
Spessore vetro 1 mm /  $\text{m}^2 = 2,5 \text{ kg}$

 = Intervallo di applicazione inammissibile

 = Braccetto a forbice aggiuntivo necessario

#### Si prega di notare che:

Se l'altezza del battente è  $> 130 \text{ kg}$ , impostare il limitatore di inclinazione del braccetto a 80 mm.



NOTA uniform:

Misura minima realizzabile in larghezza per anta = 550 mm (misura esterna anta in legno)



24 marzo 2017 IMO\_110\_IT\_v5

Roto NT Designo

Soggetto a modifiche.

Per ulteriori dettagli ed informazioni contattare il fornitore

uni\_one 90° sistema magis40

uniform

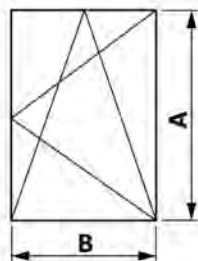
kg  
≤130



## Diagramma di applicazione

Cerniera: axxent 24+

TITAN



- soltanto per serramenti con apertura verso l'interno
- A = FFH (altezza interno battuta anta [mm])
- B = FFB (larghezza interno battuta anta [mm])
- GG = peso del vetro [kg/m<sup>2</sup>]

### Basi per le prove e i calcoli

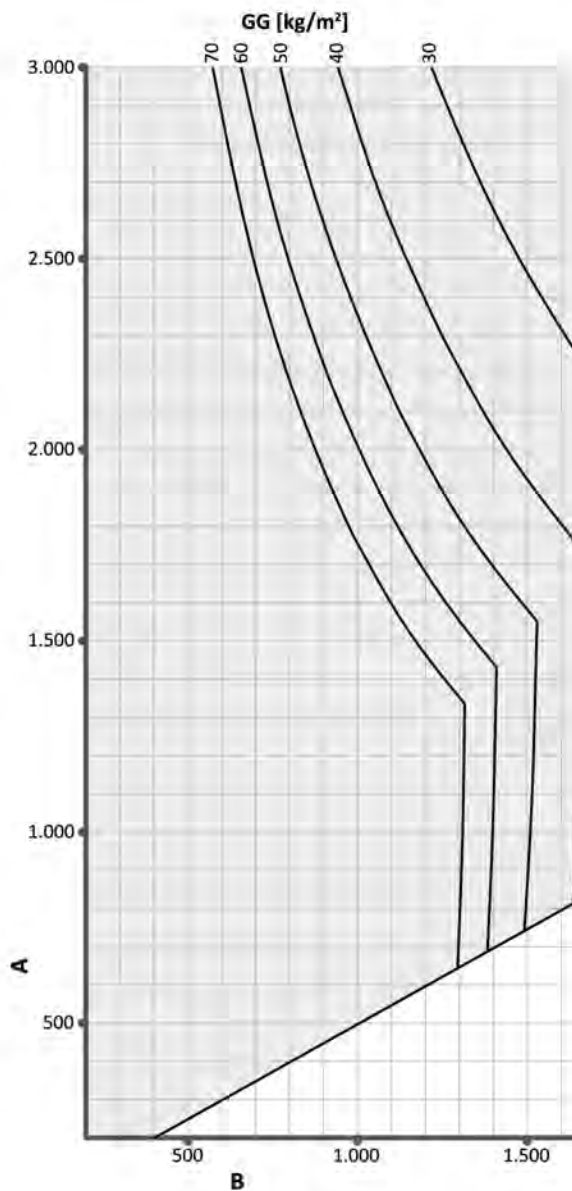
- prova di apertura ad anta-ribalta eseguita secondo il programma QM 328 allegato 2 - punto A:
  - cicli di apertura semplice: 10000
  - cicli di apertura ad anta-ribalta: 15000
- I carichi aggiuntivi secondo la norma EN 14608 (fig. A.1)/classe 4 sono stati considerati secondo la norma EN 13115 (800N).

### Premesse per l'utilizzo del diagramma di applicazione

- Verifiche da effettuarsi per il fissaggio di particolari portanti sulla finestra da parte del serramentista secondo la direttiva TBDK con le seguenti forze:
  - sul supporto forcice (N): 3525
  - sul supporto d'angolo (N): 3760
- Per tutti i serramenti vanno rispettati i seguenti valori:
  - rapporto larghezza/altezza max  $Q_{B/H}$ : ≤ 2.0
  - quota di lavorazione vetro CG (mm): ≥ 28
  - peso profilo PG (kg/m): ≤ 3.25
- Indicazioni per un uso conforme: rispettare le regole fondamentali delle istruzioni per l'impiego dei diagrammi di applicazione - "scaricare"



NOTA uniform:  
Misura minima realizzabile in larghezza per anta = 550 mm  
(misura esterna anta in legno)



campo d'impiego  
ammesso



campo d'impiego  
non ammesso

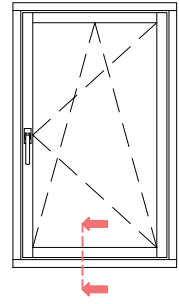
Per ulteriori dettagli ed informazioni contattare il fornitore

**SIEGENIA**<sup>®</sup>  
brings spaces to life

uni\_one 90° sistema magis40

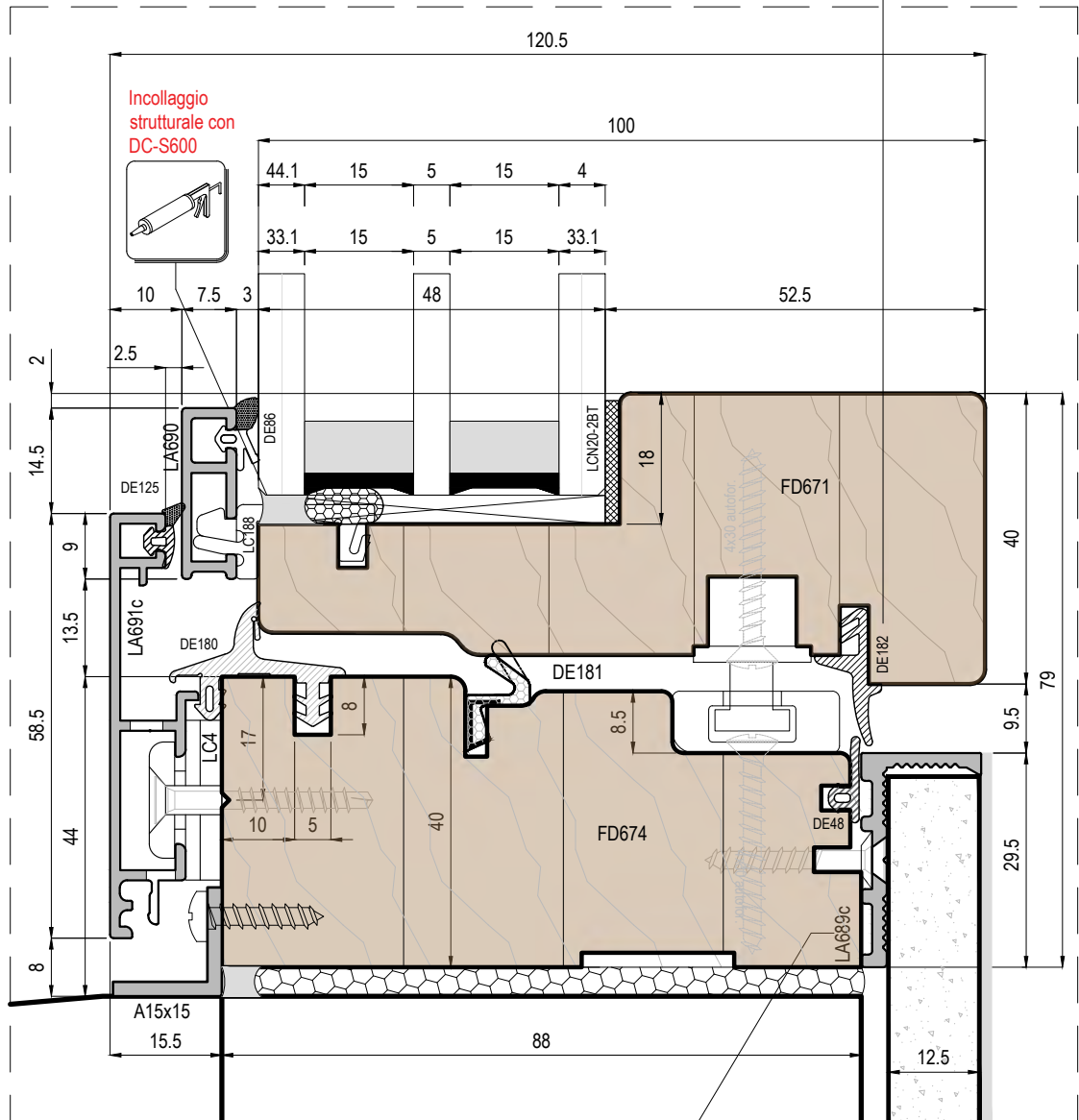
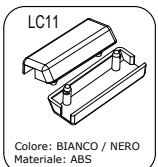
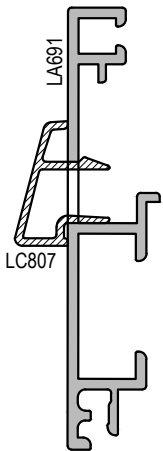
uniform<sup>■</sup>

Soluzione telaio per posa a filo interno della muratura



Utilizzare dima LD78 per l'inserimento della guarnizione

VARIANTE CON SCARICHI ACQUA FRONTALI



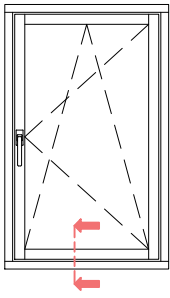
Profilo fornito tagliato a misura 45° - 45°

## uni\_one 90° sistema magis40

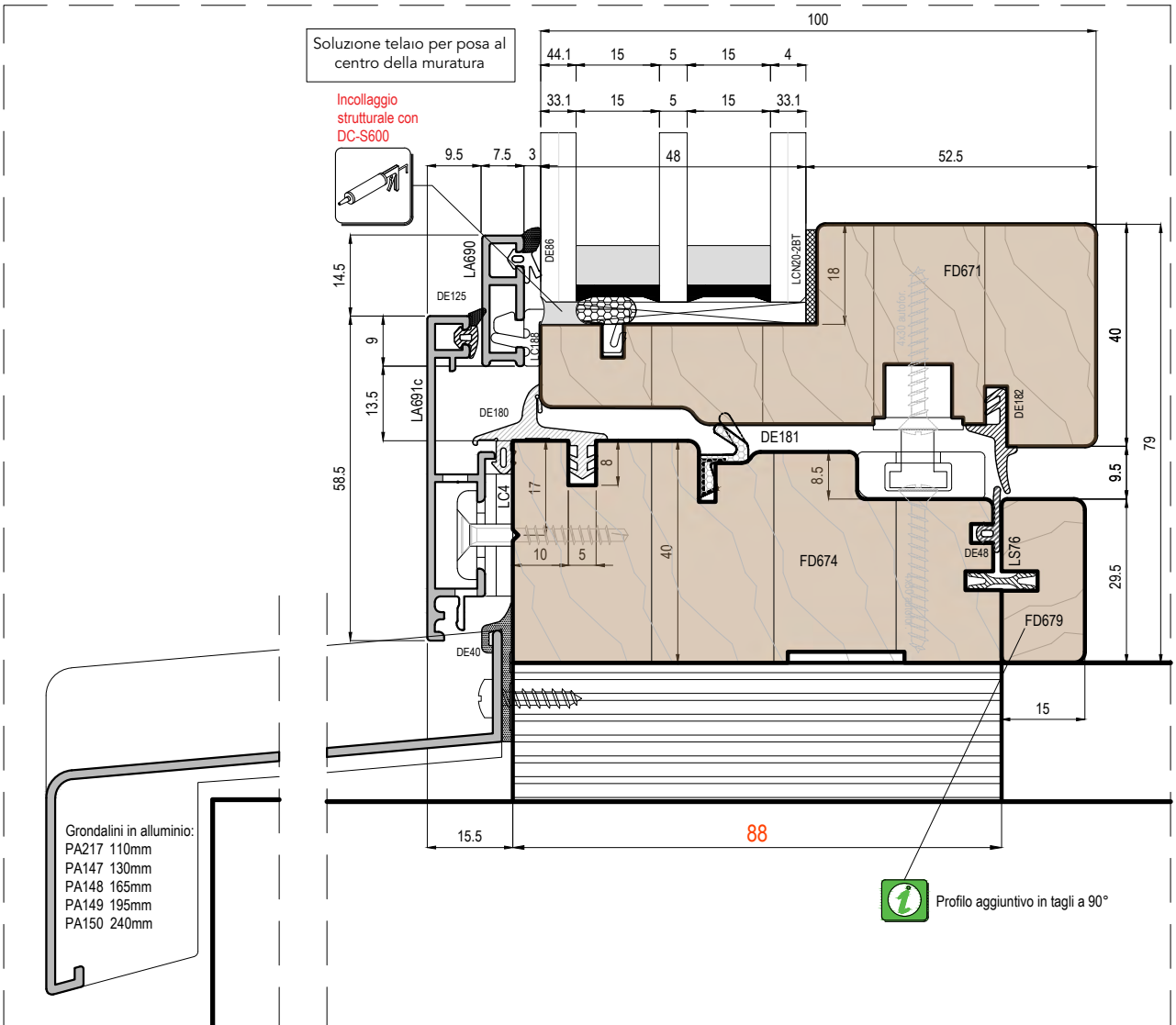
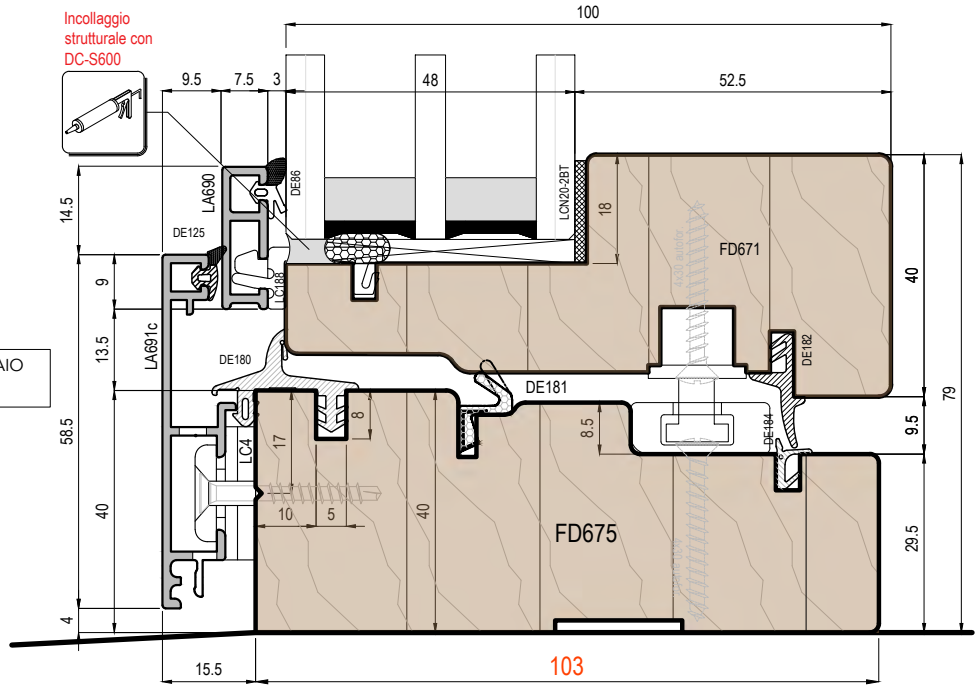
uniform

Scala 1:1

- (IT) Sezione verticale traverso inferiore finestra
- (DE) Vertikalschnitt Fenster quer unten
- (ES) Sección vertical transversaño inferior de la ventana
- (FR) Coupe verticale traverse inférieure fenêtre
- (UK) Vertical section of the window's lower ledger



VARIANTE CON TELAIO UNICO DA 103MM



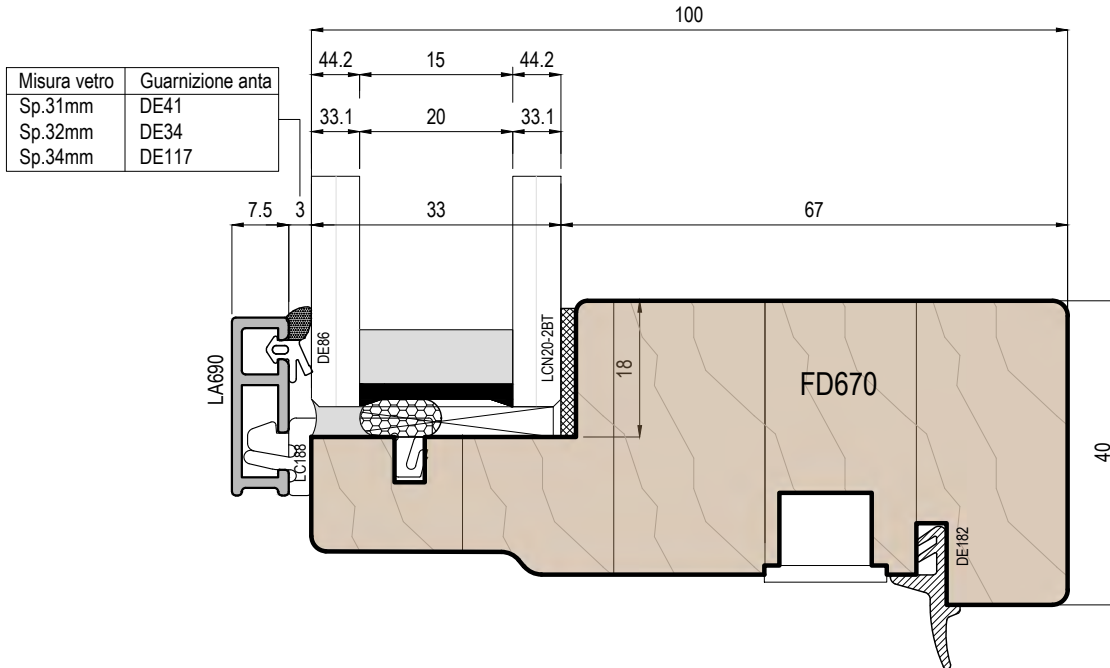
## uni\_one 90° sistema magis40

uniform

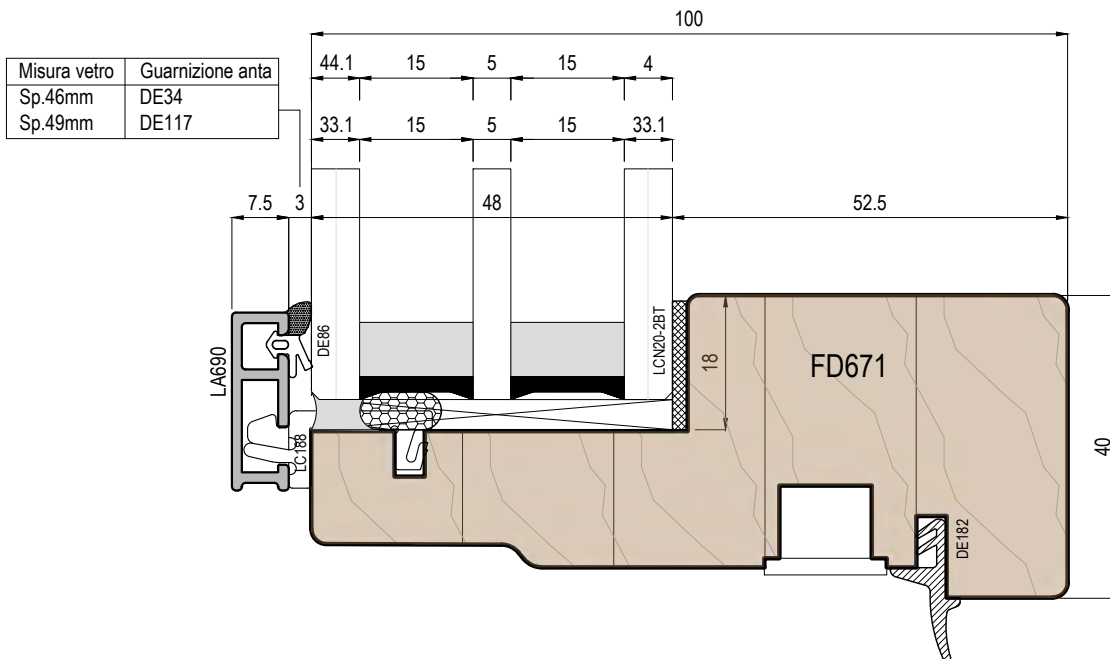
Scala 0.8:1

- (IT) Sezione verticale trasverso inferiore finestra
- (DE) Vertikalschnitt Fenster quer unten
- (ES) Sección vertical transversaño inferior de la ventana
- (FR) Coupe verticale traverse inférieure fenêtre
- (UK) Vertical section of the window's lower ledge

Soluzione per doppio vetro



Soluzione per triplo vetro

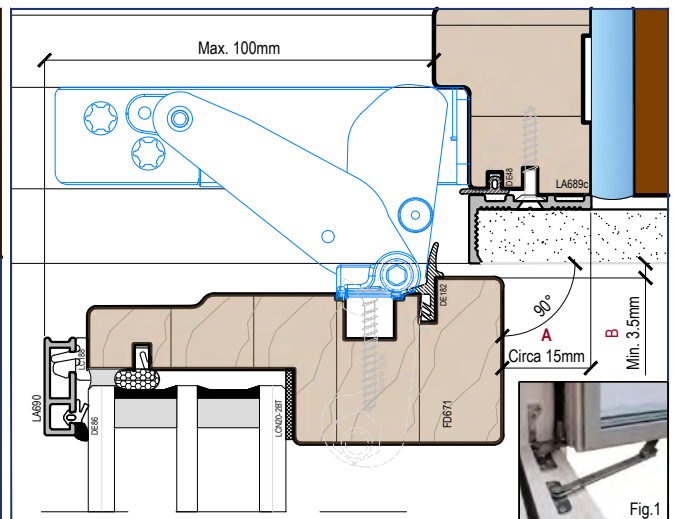
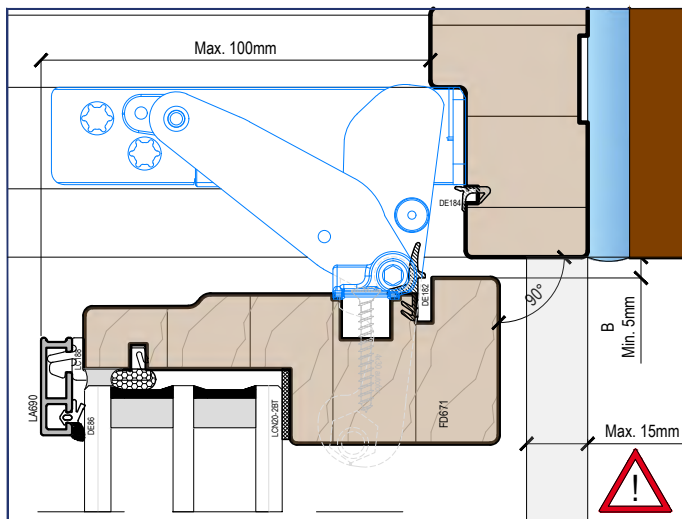
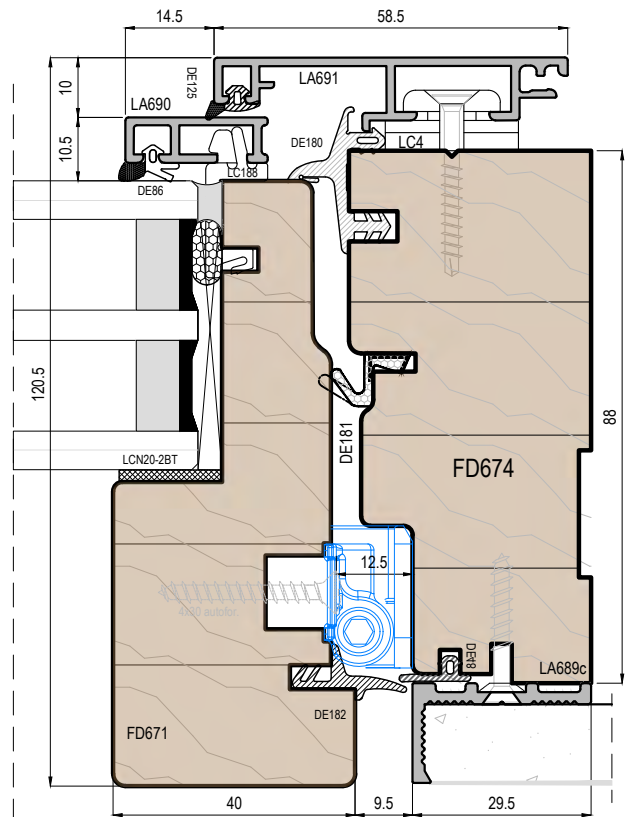
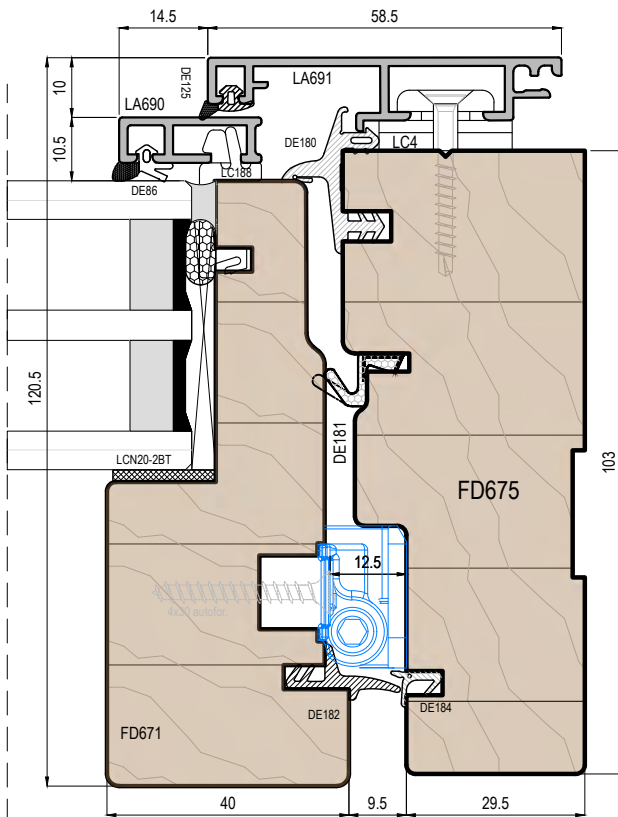
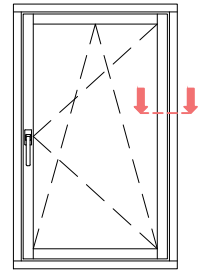


uni\_one 90° sistema magis40



Scala 1:1

- (IT) Sezione verticale traverso inferiore finestra
- (DE) Vertikalschnitt Fenster quer unten
- (ES) Sección vertical transversaño inferior de la ventana
- (FR) Coupe verticale traverse inférieure fenêtre
- (UK) Vertical section of the window's lower ledger



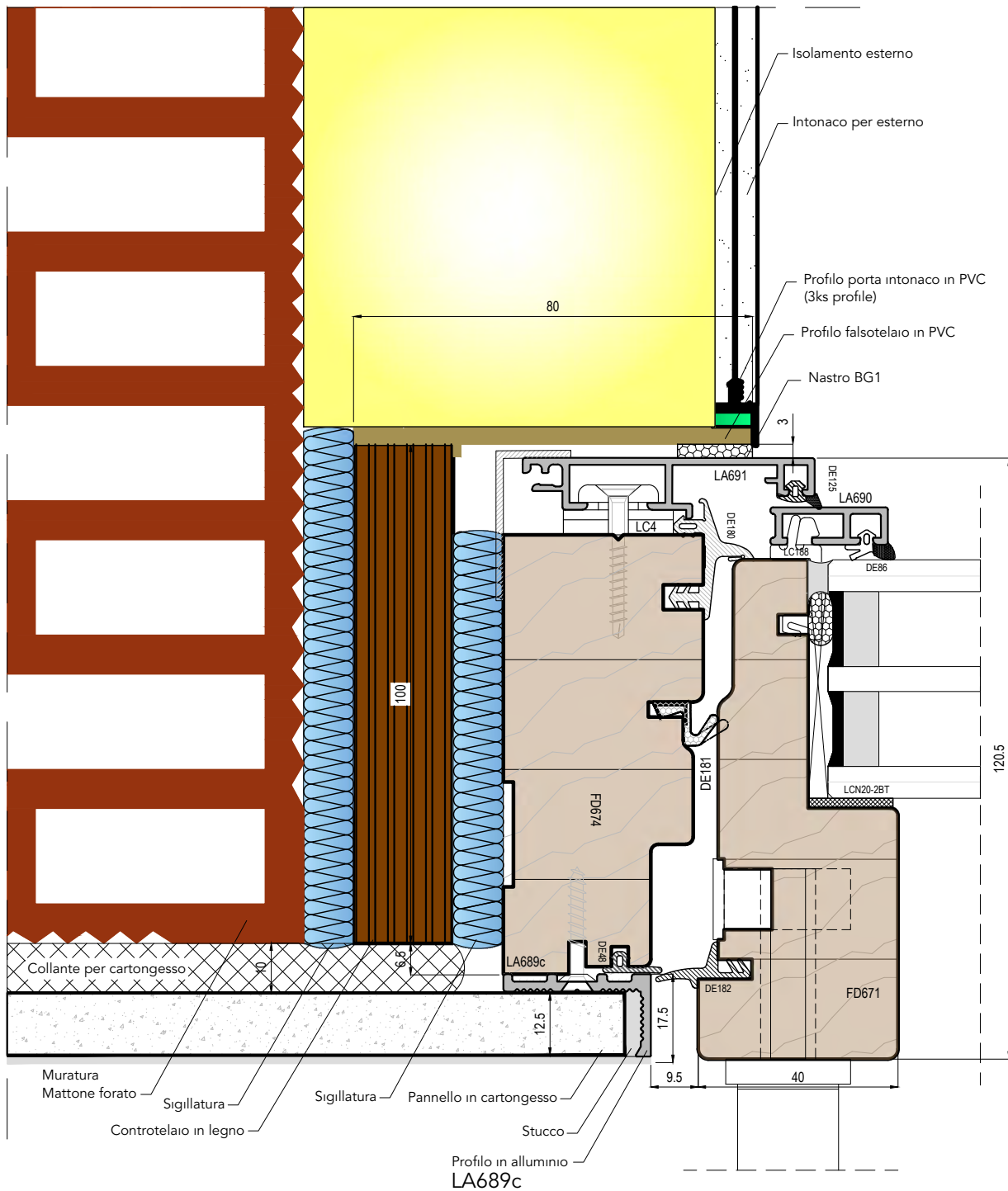
**!** Simulazione anta aperta lato cerniera a scomparsa  
**ATTENZIONE:** Gli ingombri **A** e **B** possono variare in funzione del produttore della ferramenta  
 E' obbligatorio l'utilizzo di un limitatore di apertura anta a 90° in caso di soluzione raso muro con intonaco oppure cartongesso(Fig. 1)

## uni\_one 90° sistema magis40

**uniform**

Scala 0.8:1

- (IT) Sezione orizzontale montanti laterali
- (DE) Horizontalschnitt senkrecht seitlich
- (ES) Sección horizontal montante lateral
- (FR) Coupe horizontale montants latéraux
- (UK) Horizontal section of the lateral jambs

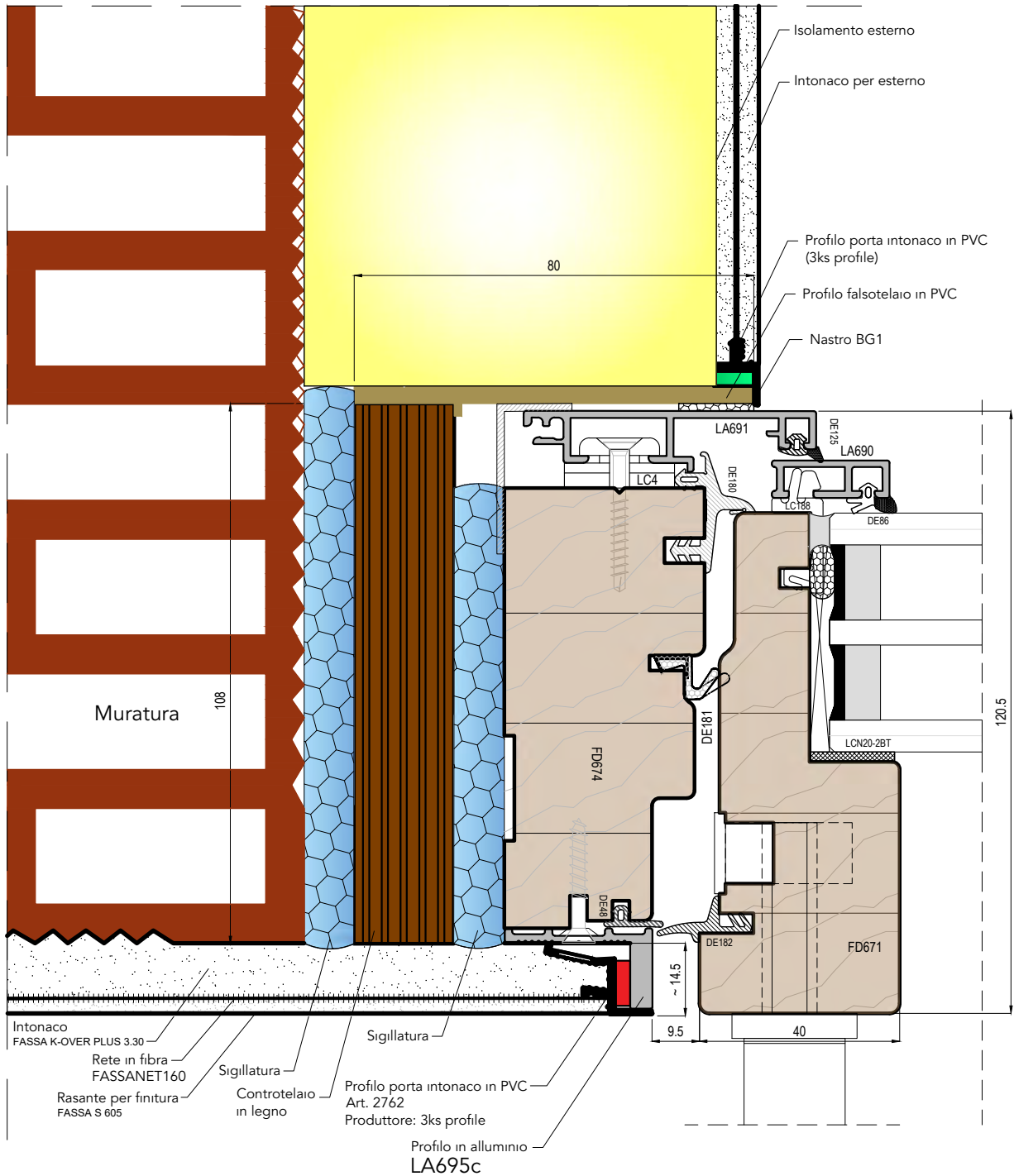
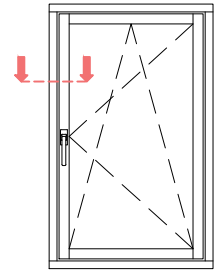


## uni\_one 90° sistema magis40

uniform

Scala 0.8:1

- (IT) Sezione orizzontale montanti laterali
- (DE) Horizontalschnitt senkrecht seitlich
- (ES) Sección horizontal montante lateral
- (FR) Coupe horizontale montants latéraux
- (UK) Horizontal section of the lateral jambs



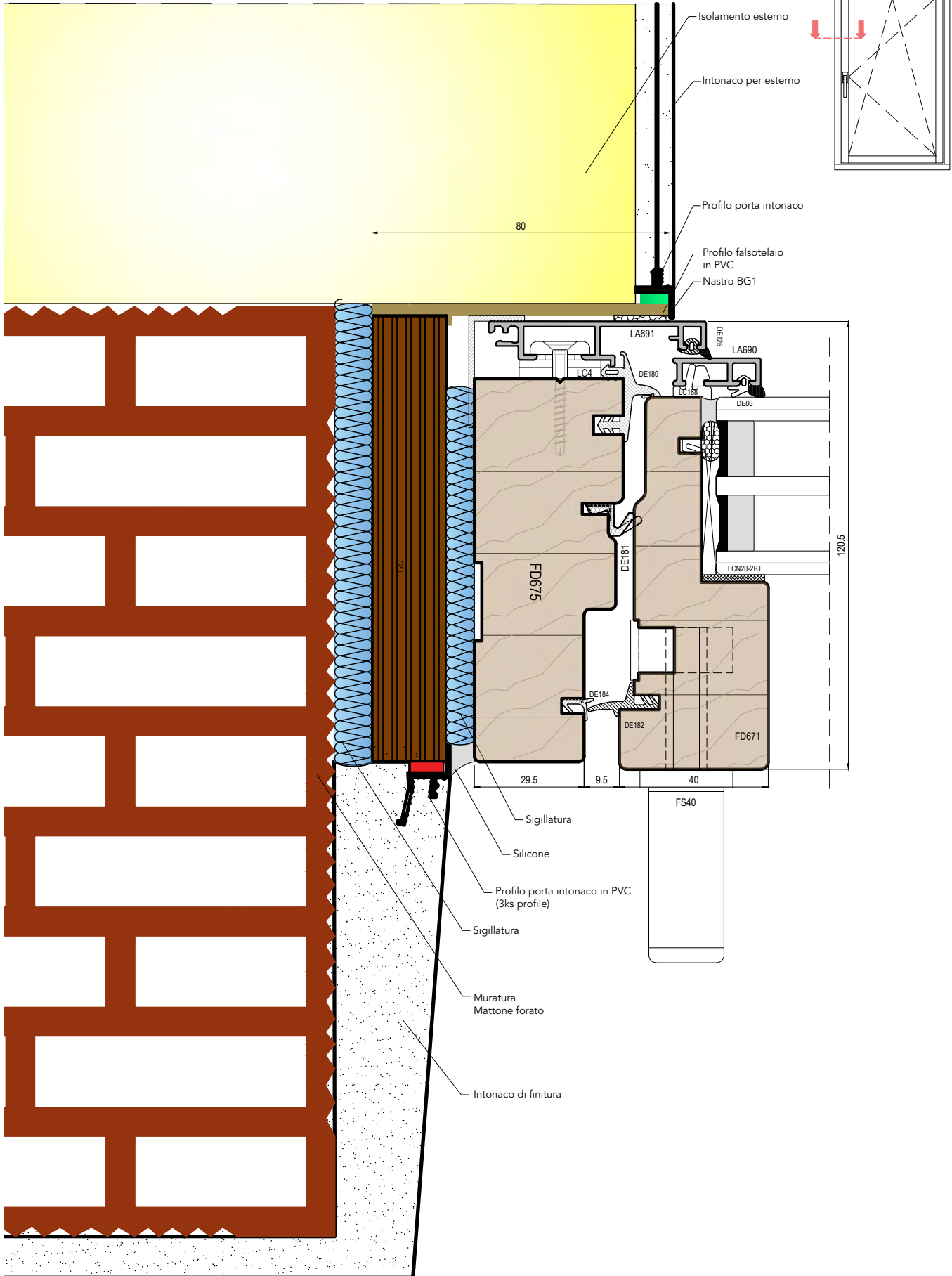
## uni\_one 90° sistema magis40

uniform

Scala 0.8:1

- (IT) Sezione orizzontale montanti laterali
- (DE) Horizontalschnitt senkrecht seitlich
- (ES) Sección horizontal montante lateral
- (FR) Coupe horizontale montants latéraux
- (UK) Horizontal section of the lateral jambs



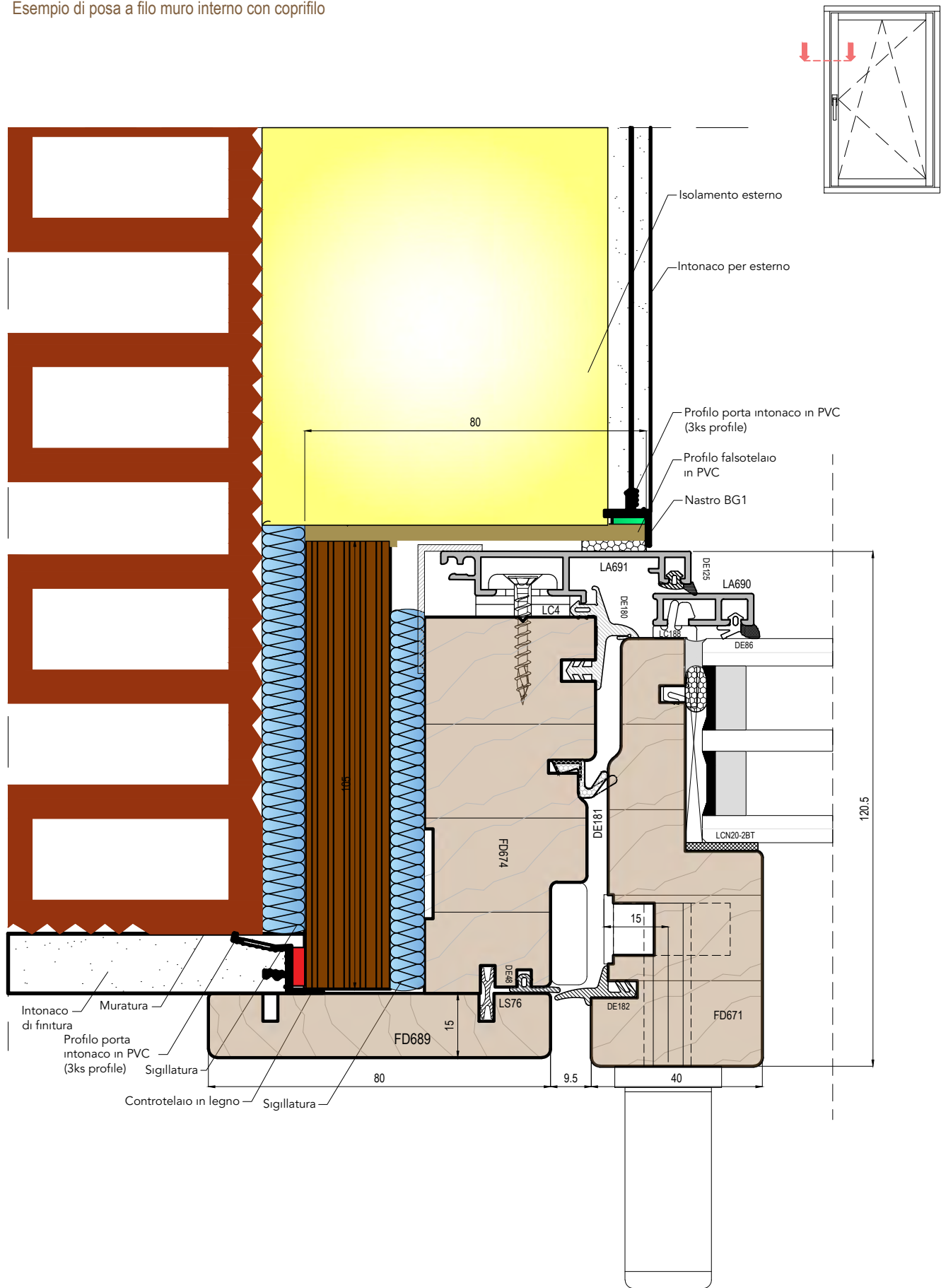


uni\_one 90° sistema magis40



Scala 0.7:1

- IT Sezione orizzontale montanti laterali
- DE Horizontalschnitt senkrecht seitlich
- ES Sección horizontal montante lateral
- FR Coupe horizontale montants latéraux
- UK Horizontal section of the lateral jambs



## uni\_one 90° sistema magis40

**uniform**

Scala 0.8:1

- (IT) Sezione orizzontale montanti laterali
- (DE) Horizontalschnitt senkrecht seitlich
- (ES) Sección horizontal montante lateral
- (FR) Coupe horizontale montants latéraux
- (UK) Horizontal section of the lateral jambs



Cerniere a scomparsa per apertura anta a 105°



Limitatore di apertura anta a 90°



Posa a filo muro interno



Posa al centro della muratura



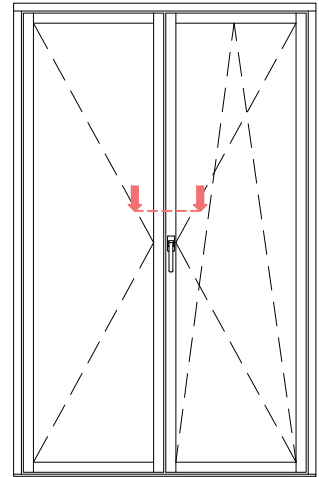
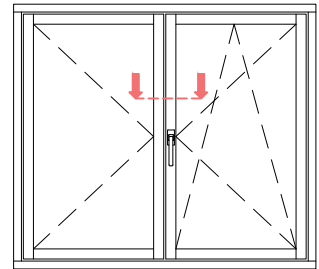
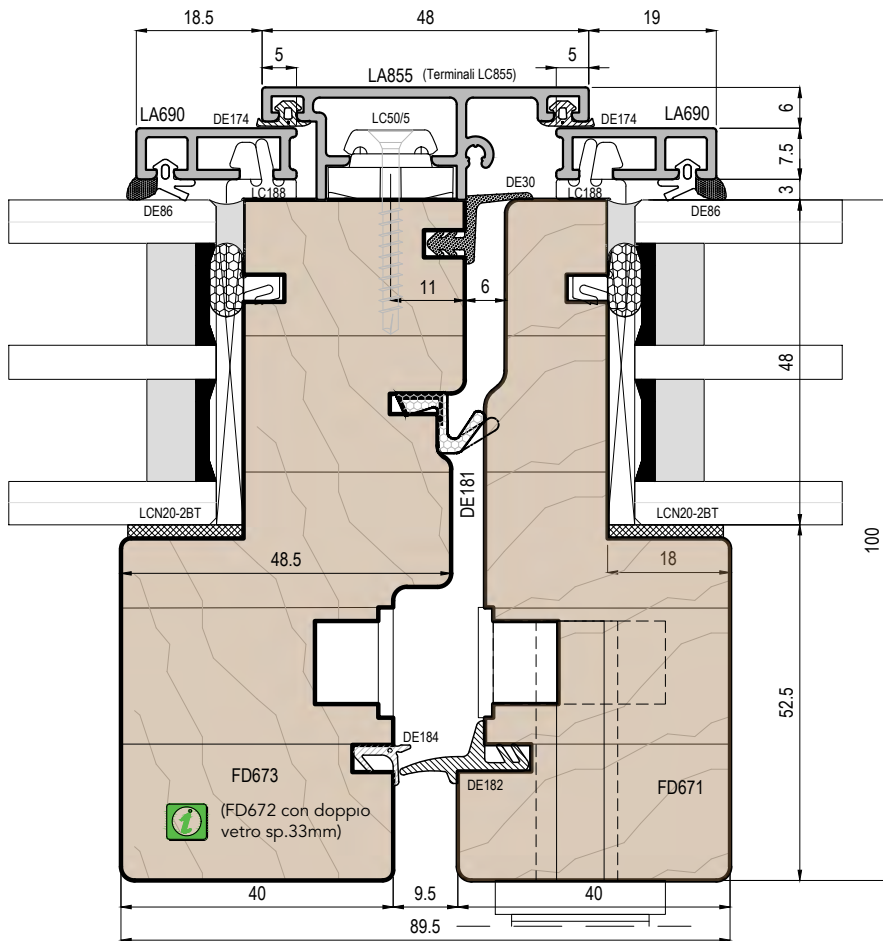
Apertura ad anta ribalta

## uni\_one 90° sistema magis40

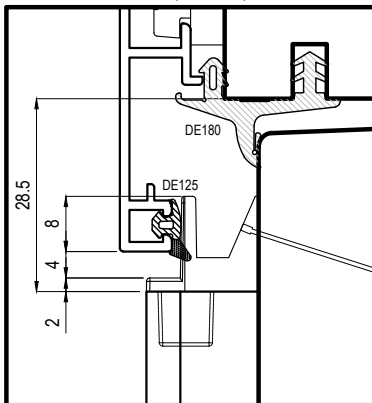


Scala -

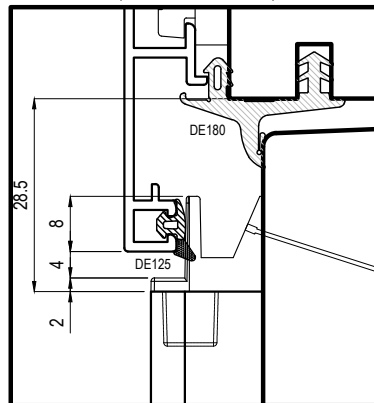
- IT -
- DE -
- ES -
- FR -
- UK -



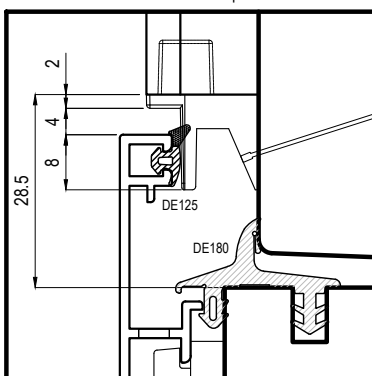
Terminale LC855 superiore per finestra



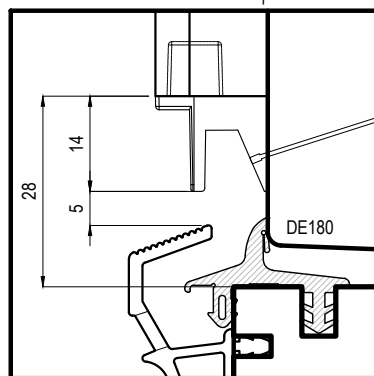
Terminale superiore LC855 su portabalcone



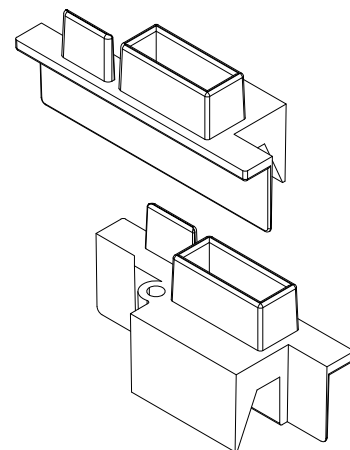
Terminale LC855 inferiore per finestra



Terminale inferiore LC855 su portabalcone



Coppia terminali LC855

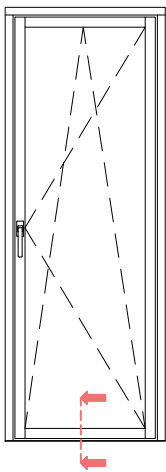
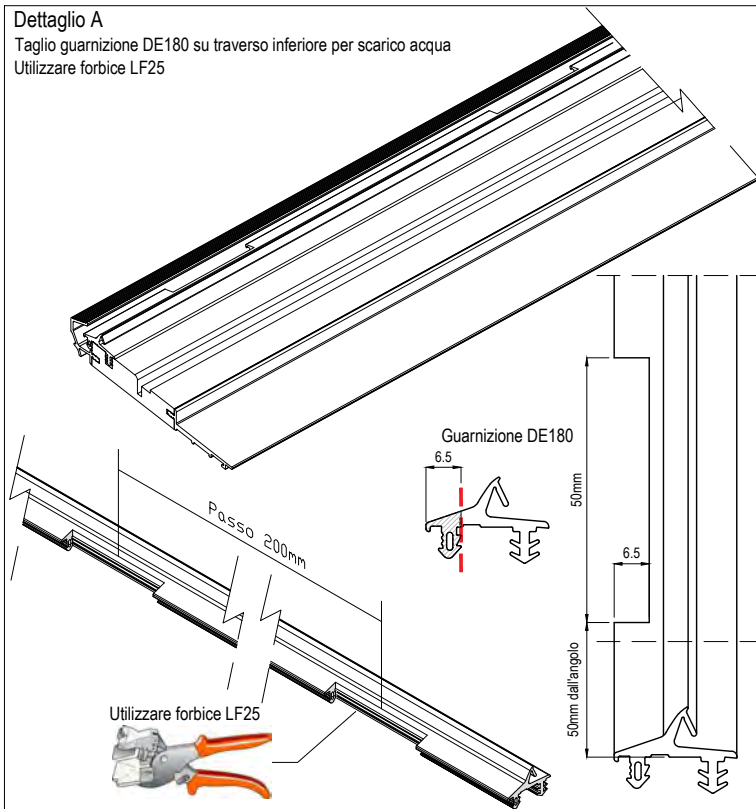
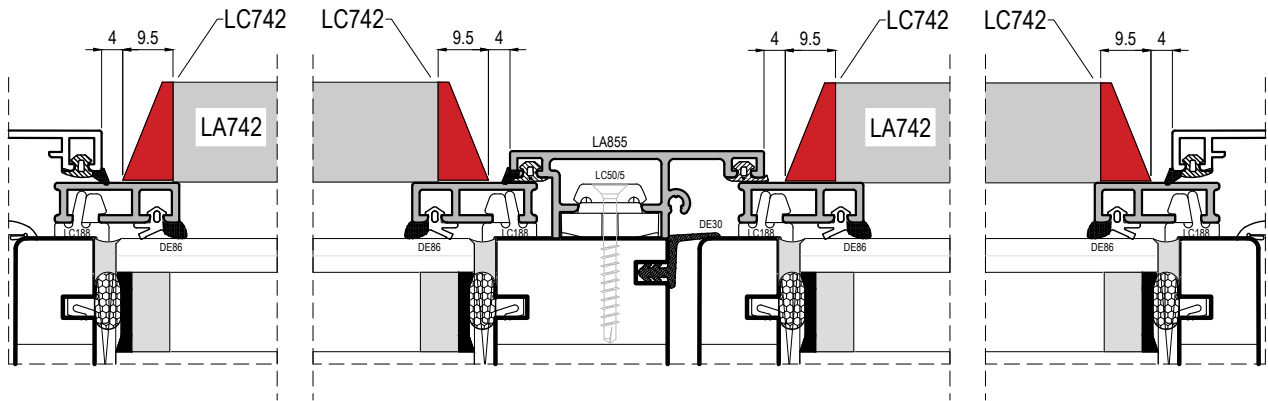


## uni\_one 90° sistema magis40

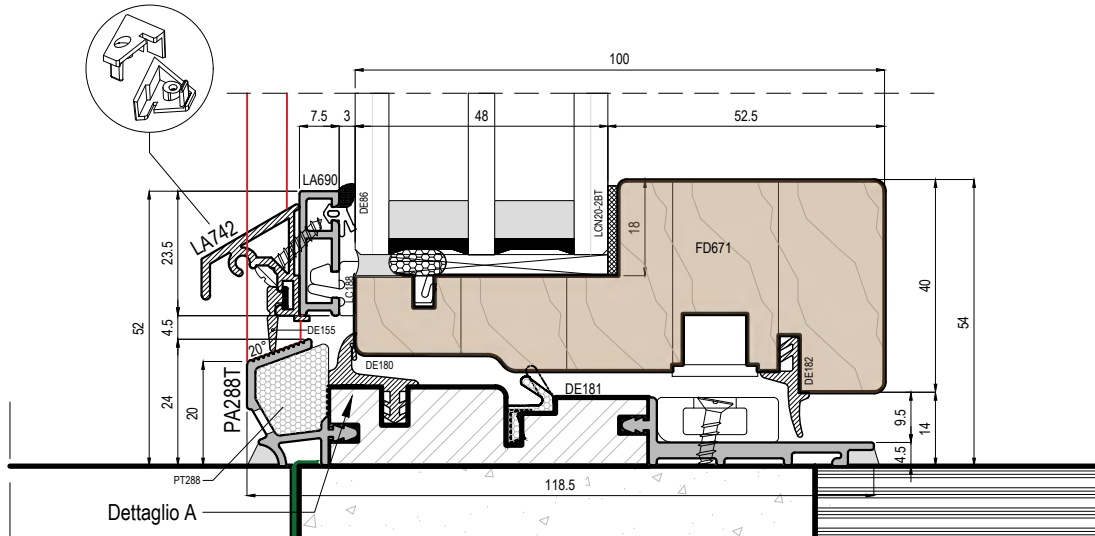
uniform

Scala 0.9:1

- (IT) Sezione orizzontale chiusura centrale
- (DE) Horizontalschnitt Stulprofil
- (ES) Sección horizontal del cierre central
- (FR) Coupe horizontale battement central
- (UK) Horizontal section of the middle clamp



Terminali LC742



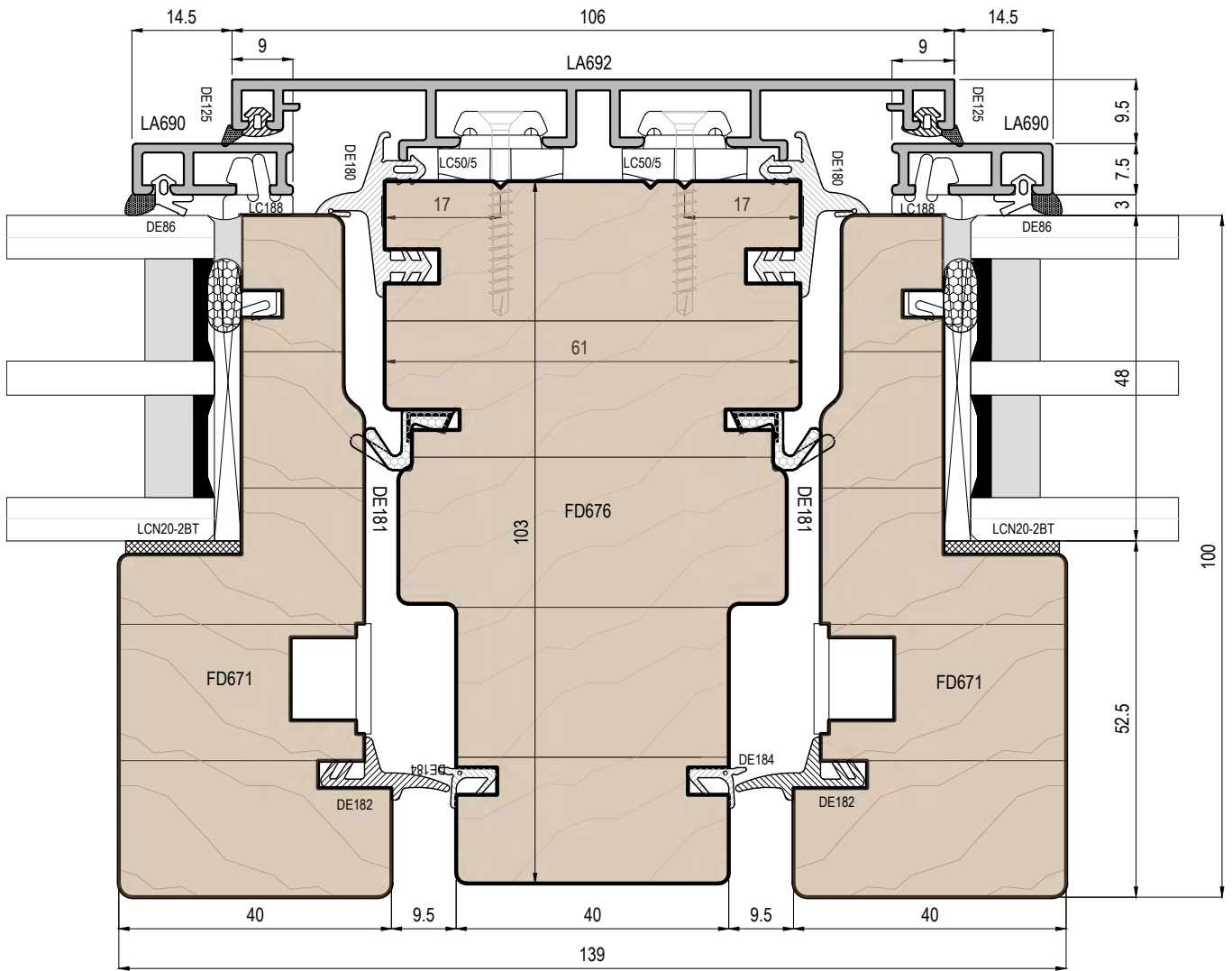
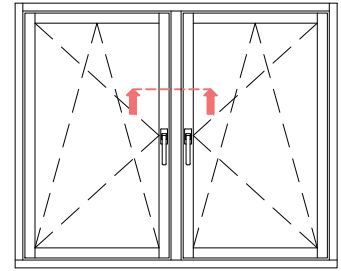
uni\_one 90° sistema magis40



Scala 0.7:1

- (IT) Sezione verticale traverso inferiore portabalcone
- (DE) Vertikalschnitt Balkontür quer unten
- (ES) Sección vertical travesaño inferior puertaventana
- (FR) Coupe verticale traverse inférieure porte-fenêtre
- (UK) Vertical section of the lower ledger for balcony door



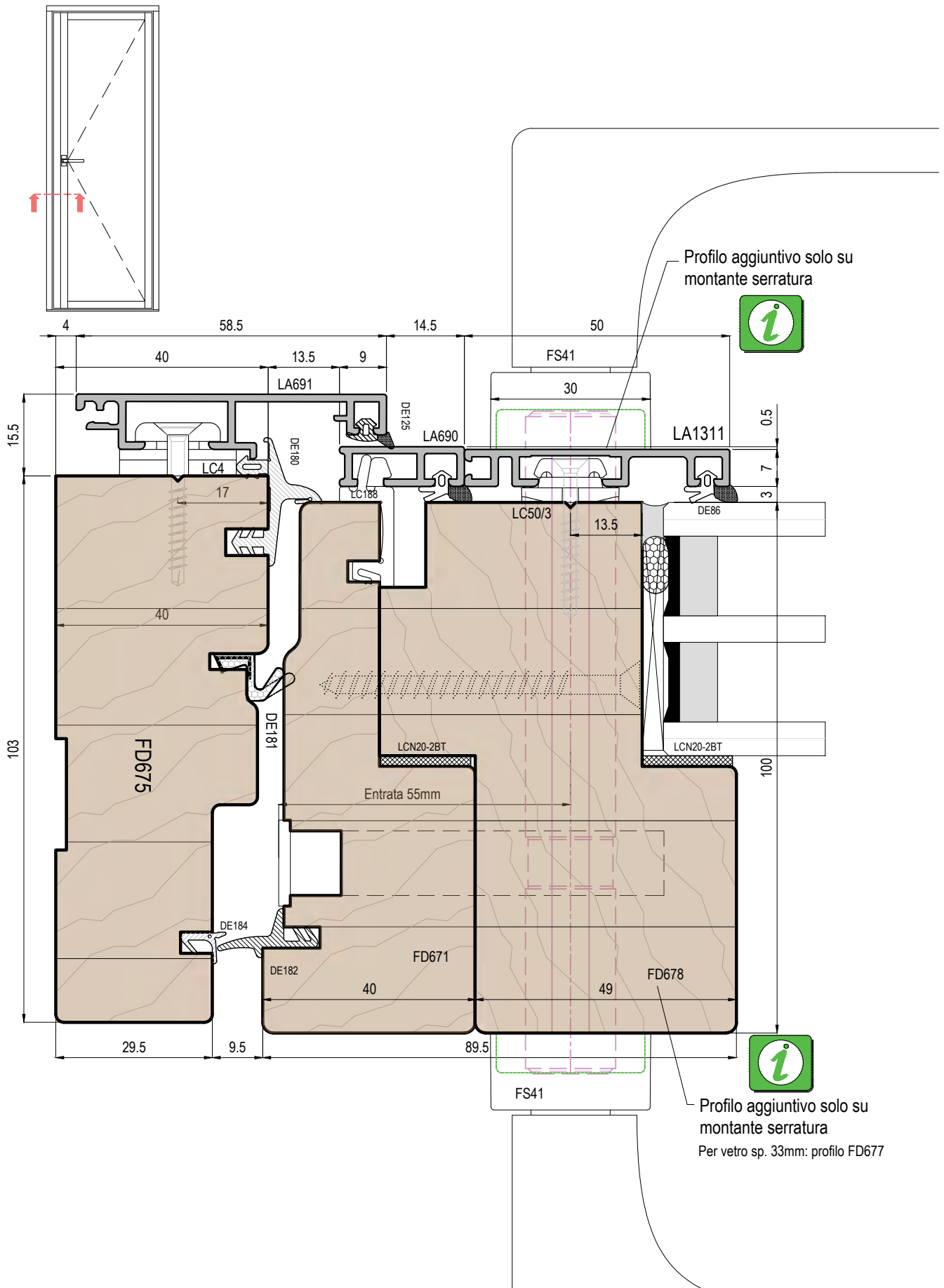


## uni\_one 90° sistema magis40

**uniform**

Scala 1:1

- (IT) Sezione orizzontale montanti intermedi telaio
- (DE) Horizontalschnitt Setzholz Rahmen
- (ES) Sección horizontal montantes intermedios del marco
- (FR) Coupe horizontale montants intermédiaires dormant
- (UK) Horizontal section of the frame's mullions



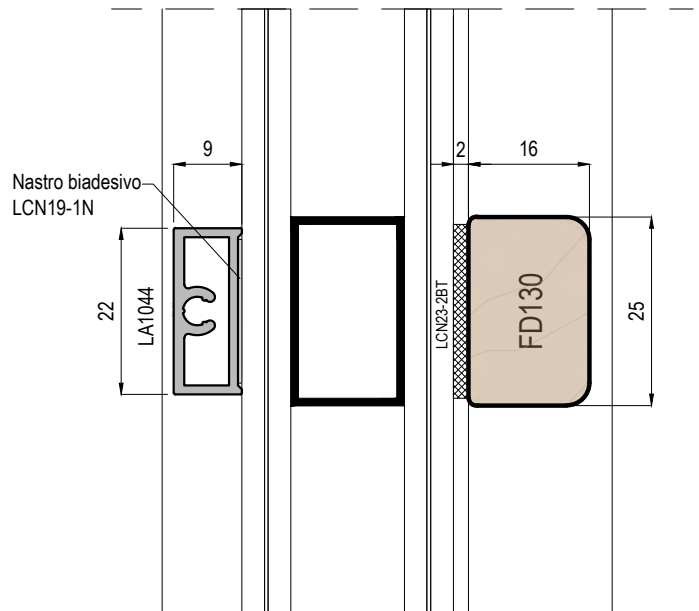
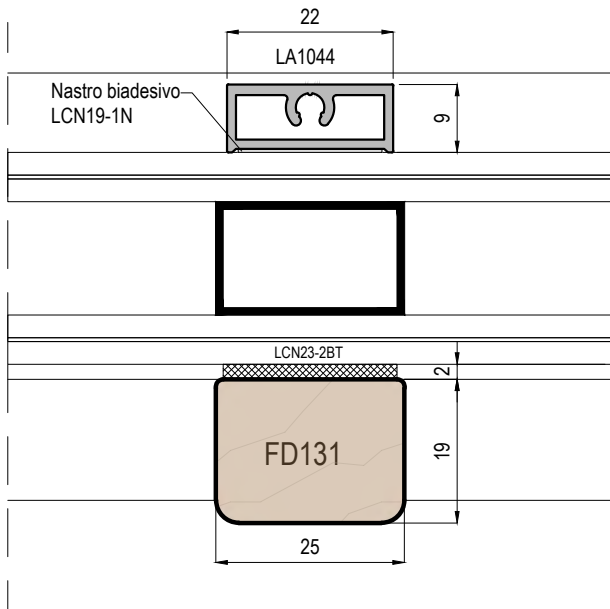
uni\_one 90° sistema magis40



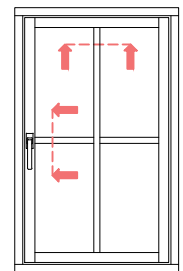
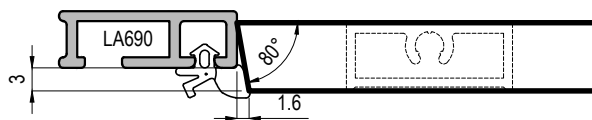
Scala 1:1

- (IT) Sezione orizzontale montante laterale portabalcone con maniglia passante
- (DE) Horizontalschnitt seitlich für von aussen sperrbare Balkontür mit Schloss
- (ES) Sección horizontal de montante lateral de puerta ventana con manija pasante
- (FR) Coupe horizontale montants latéraux porte-balcon avec poignée à l'extérieur
- (UK) Horizontal section of the lateral jambs of balcony door with passing-by handle



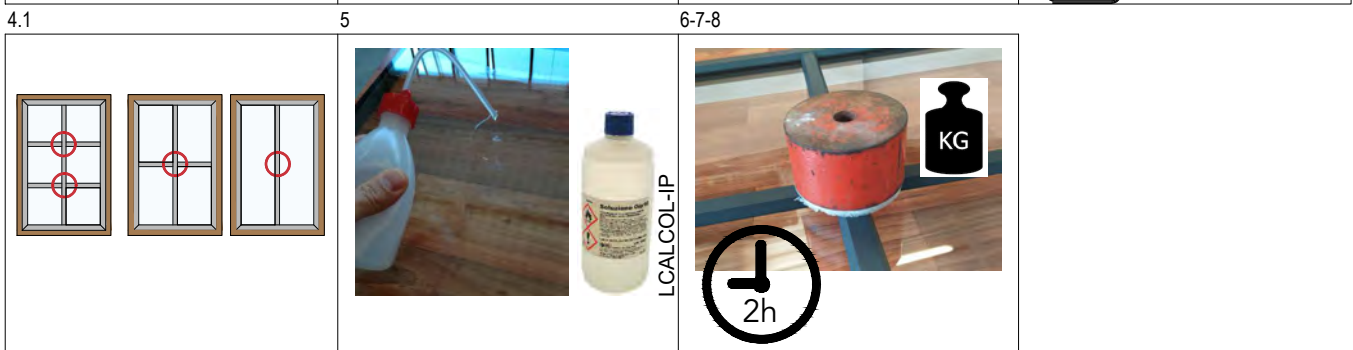
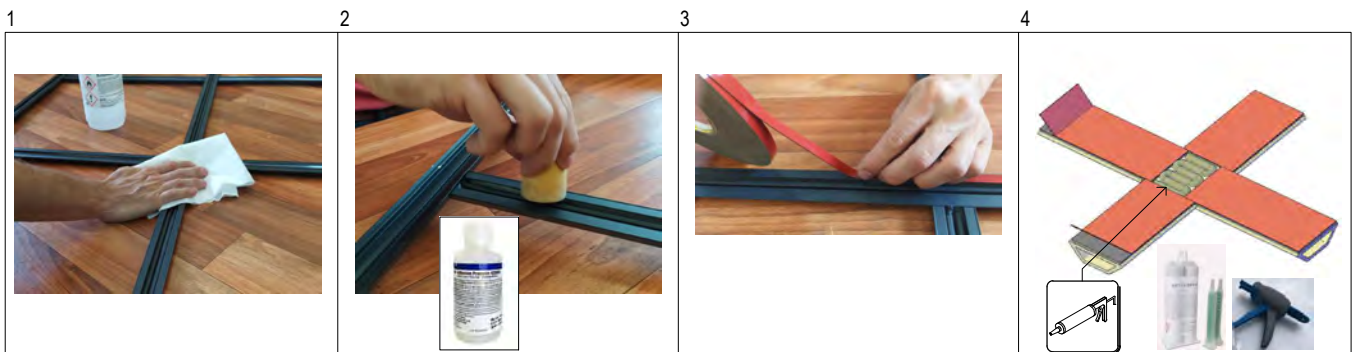


I profili in alluminio LA1044 vengono forniti tagliati a misura. Non disponibile nella versione assemblata o saldata all'anta  
 LA1044 aluminium profiles are supplied cut to size. Not available in the assembled or welded version



#### ISTRUZIONI PER IL MONTAGGIO DEI PROFILI INGLESINA:

1. Pulizia della superficie del vetro e dell'alluminio con alcool isopropilico LCALCOL-IP
2. Applicazione del LCPRIMER86 sui profili inglesina in alluminio
3. Attendere alcuni minuti per la completa asciugatura del prodotto ed applicare il nastro biadesivo sui profili
4. Rimuovere parte del biadesivo dalla parte centrale e applicare la colla LC-PUB600E (vedi schema 4.1)
5. Bagnare la superficie del vetro con alcool isopropilico: questa operazione permette al nastro biadesivo di incollarsi
6. Applicare i profili sprossen o il telaio prima dell'evaporazione dell'alcol dalla superficie del vetro. Esercitare un'adeguata pressione per fare aderire correttamente il biadesivo al vetro
7. Tenere l'anta in posizione orizzontale con l'applicazione di un peso soprattutto negli incroci tra inglesine per favorire il corretto incollaggio
8. Attendere almeno 2 ore prima della rimozione dei pesi e l'installazione dell'anta



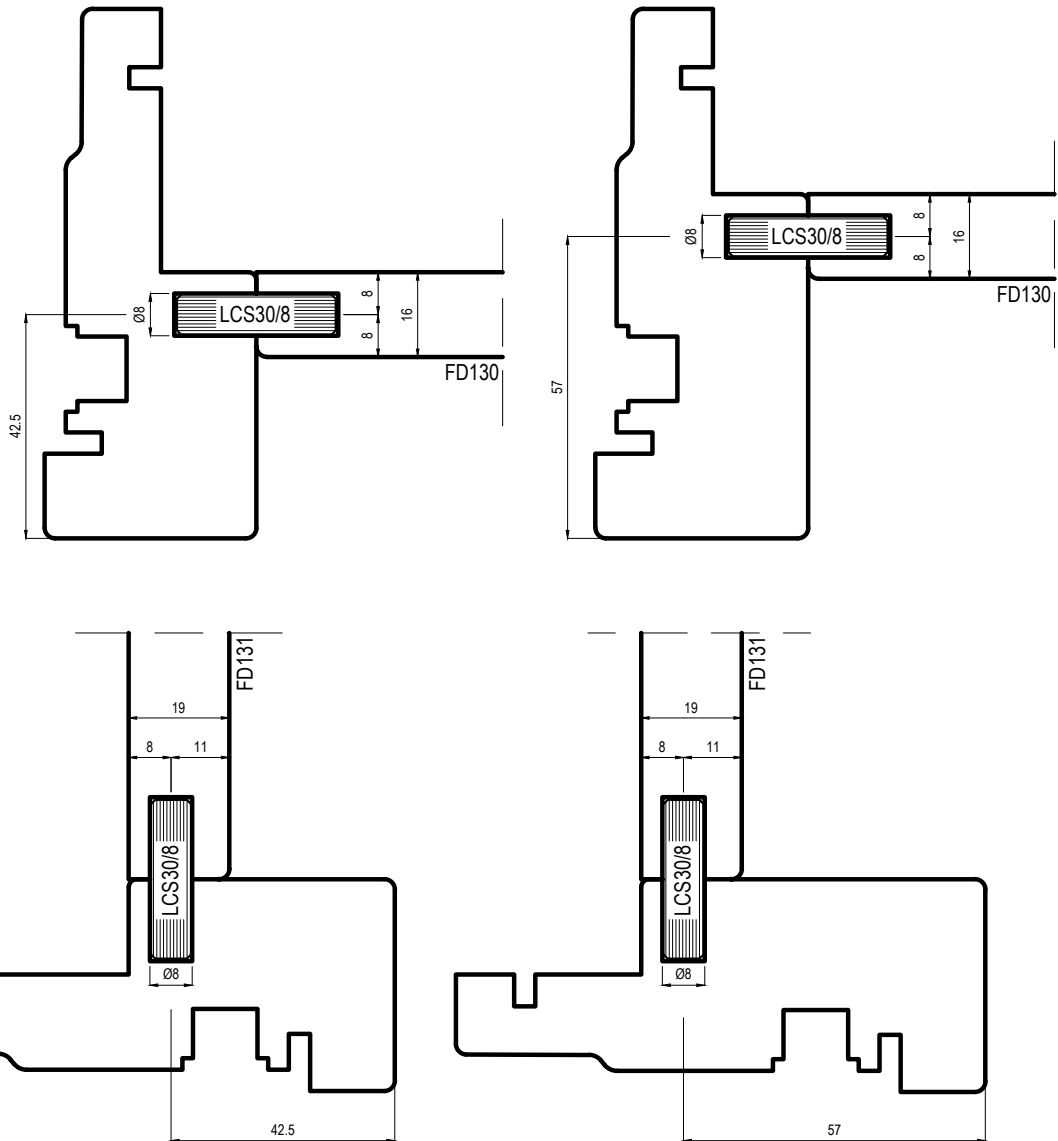
Per maggiori dettagli: <http://www.uniform.it/prodotti/systems/profili-traversi-intermedi-anta/>

## uni\_one 90° sistema magis40

uniform

Scala 1:1

- (IT) traversi intermedi anta
- (DE) Sprossen im Flügel
- (ES) Travesaños intermedios de la hoja
- (FR) Traverses intermédiaires vantail
- (UK) Intermediate rails



Istruzioni per il corretto incollaggio dei profili inglesina al vetro:

- 1) Nel caso il nastro biadesivo non fosse già premontato sul profilo in legno, è sufficiente pulire la parte in legno eliminando tracce di polveri o altri residui prima dell'applicazione
- 2) Pulizia della superficie del vetro con alcool isopropilico
- 3) Spruzzare leggermente il vetro con alcool isopropilico nella zona di contatto con il biadesivo. Ciò permette successivamente di evitare la formazione di bolle d'aria tra il nastro ed il vetro
- 4) Rimozione della pellicola protettiva del biadesivo e fissaggio al vetro. Applicare una pressione adeguata in modo da fare aderire tutta la superficie del nastro al vetro fino all'"asciugatura" e completa adesivizzazione dello stesso.

NOTE: la temperatura ideale per l'applicazione del nastro biadesivo è da 20 a 38° C. L'applicazione al di sotto dei 10° C è sconsigliata poiché l'adesivo risulta troppo rigido per aderire in modo appropriato.

Per maggiori dettagli: <http://www.uniform.it/prodotti/systems/profil-traversi-intermedi-anta/>

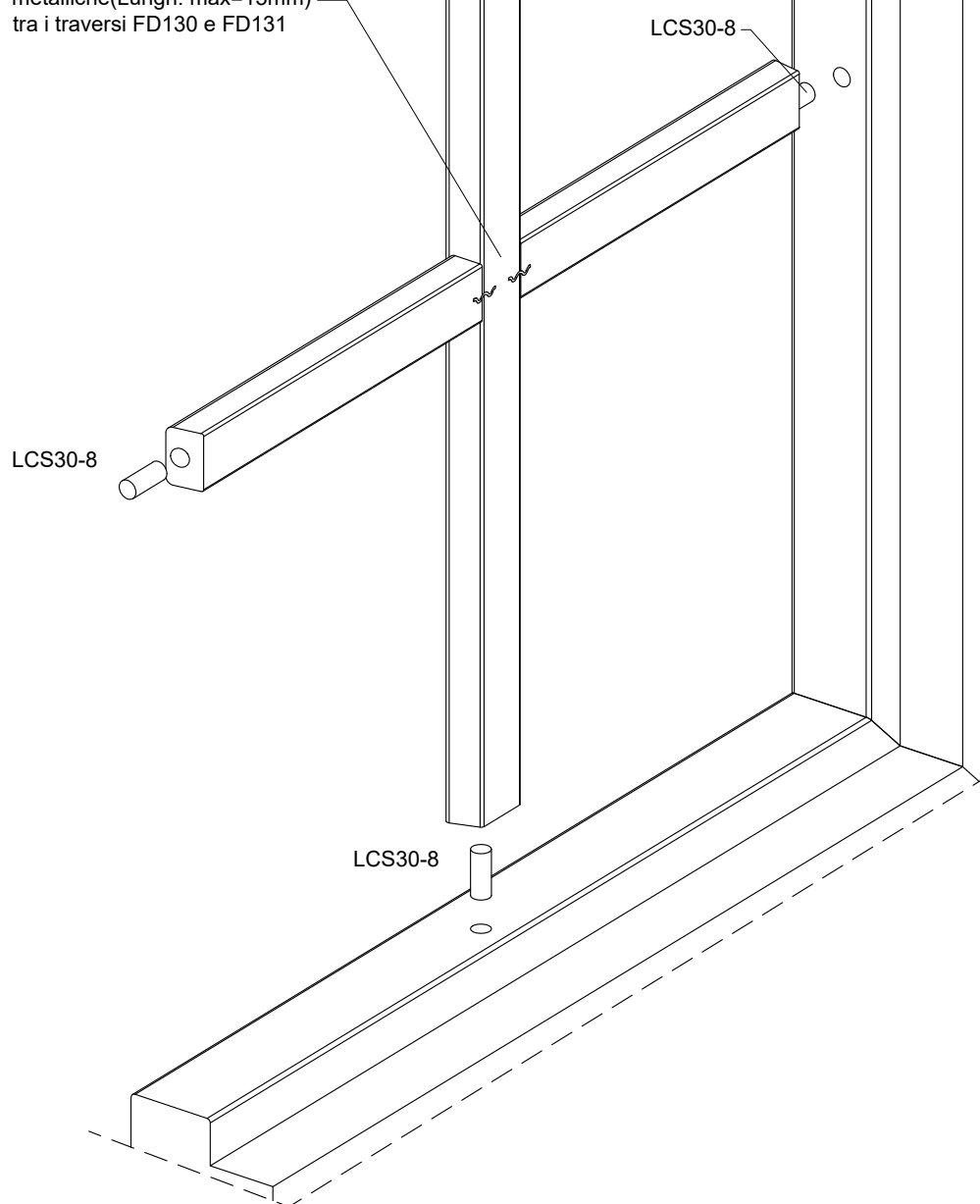
uni\_one 90° sistema magis40

uniform

Scala 0.7:1

- IT traversi intermedi anta
- DE Sprossen im Flügel
- ES Travesaños intermedios de la hoja
- FR Traverses intermédiaires vantail
- UK Intermediate rails

Assemblaggio con graffe  
metalliche(Lungh. max=15mm)  
tra i traversi FD130 e FD131



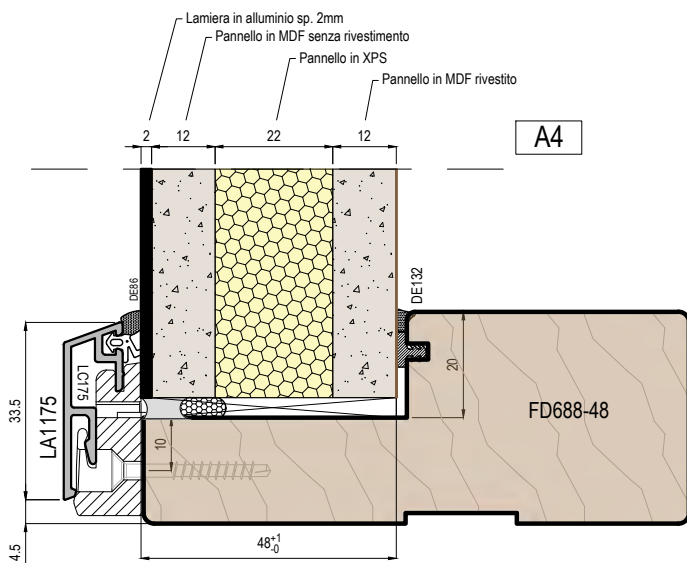
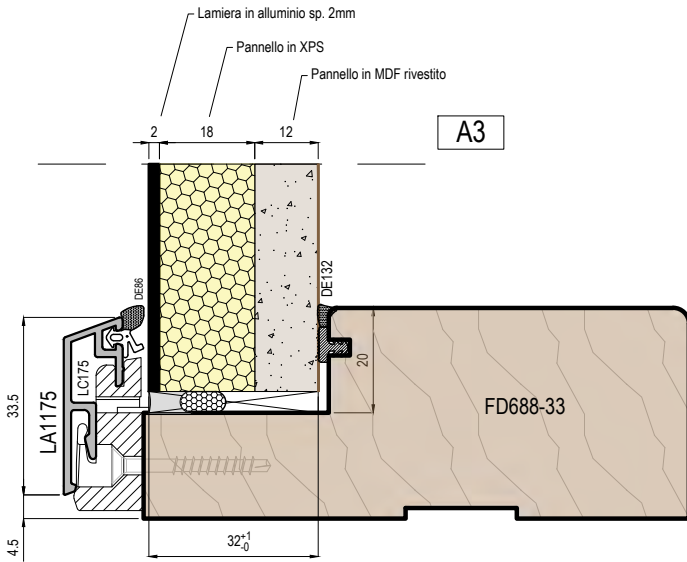
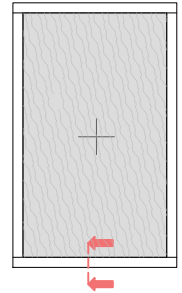
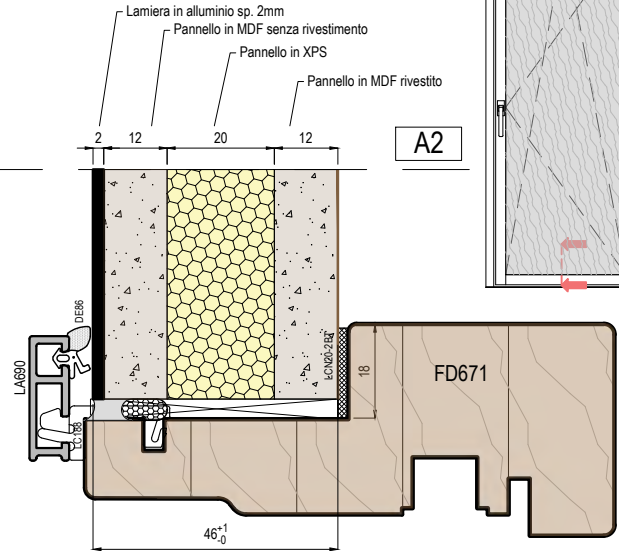
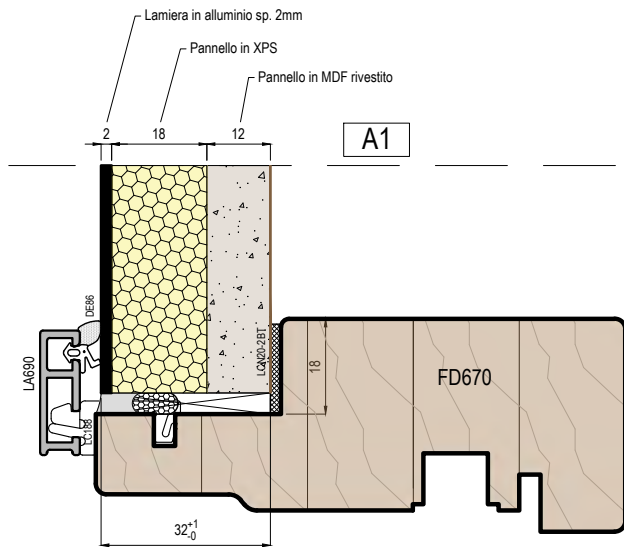
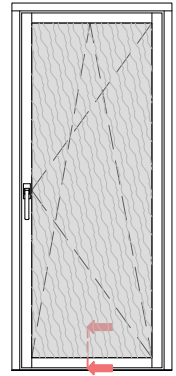
## uni\_one 90° sistema magis40

**uniform**

Scala -

- IT traversi intermedi anta
- DE Sprossen im Flügel
- ES Travesaños intermedios de la hoja
- FR Traverses intermédiaires vantail
- UK Intermediate rails

# CONFIGURAZIONE A) Pannello liscio interno ed esterno

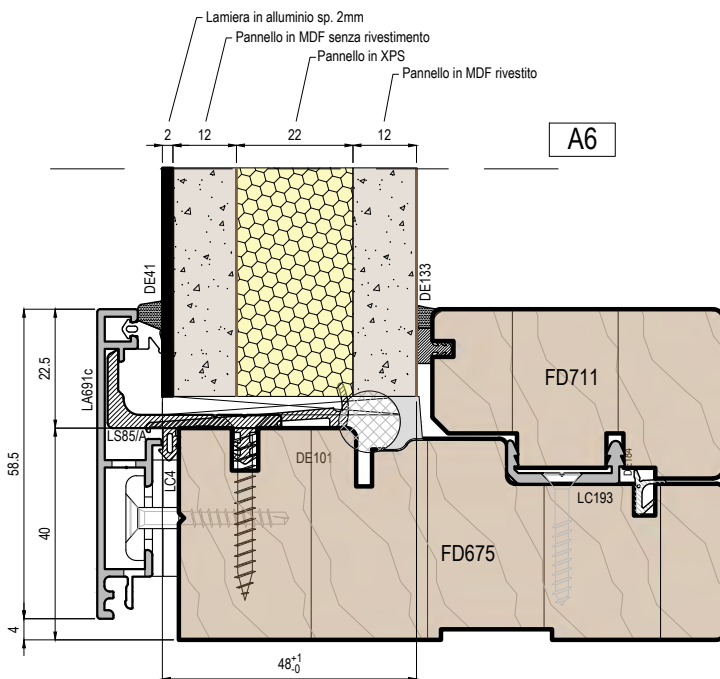
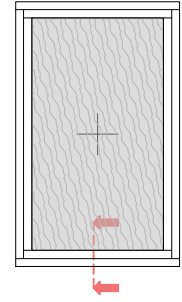
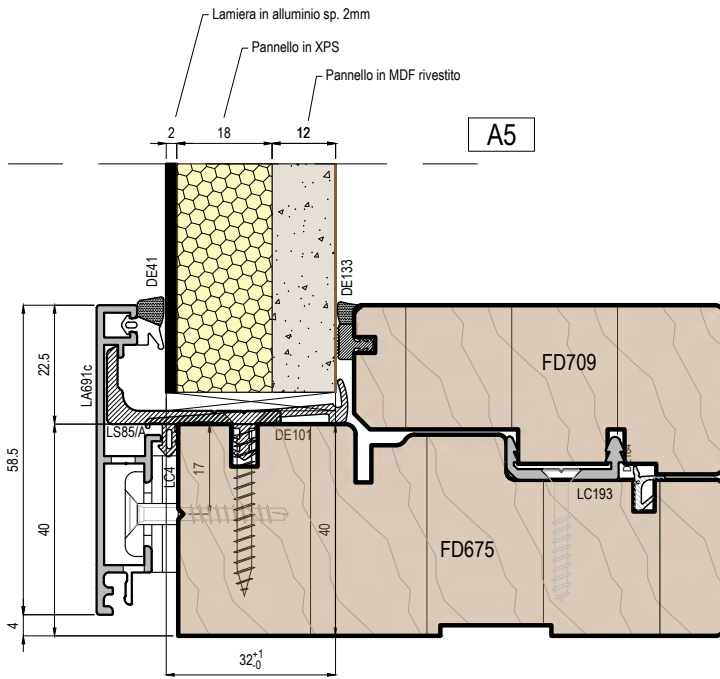


uni\_one 90° sistema magis40

uniform

Scala 0.7:1

- IT Pannelli
- DE Paneelen
- ES Paneles
- FR Panneaux
- UK Panels

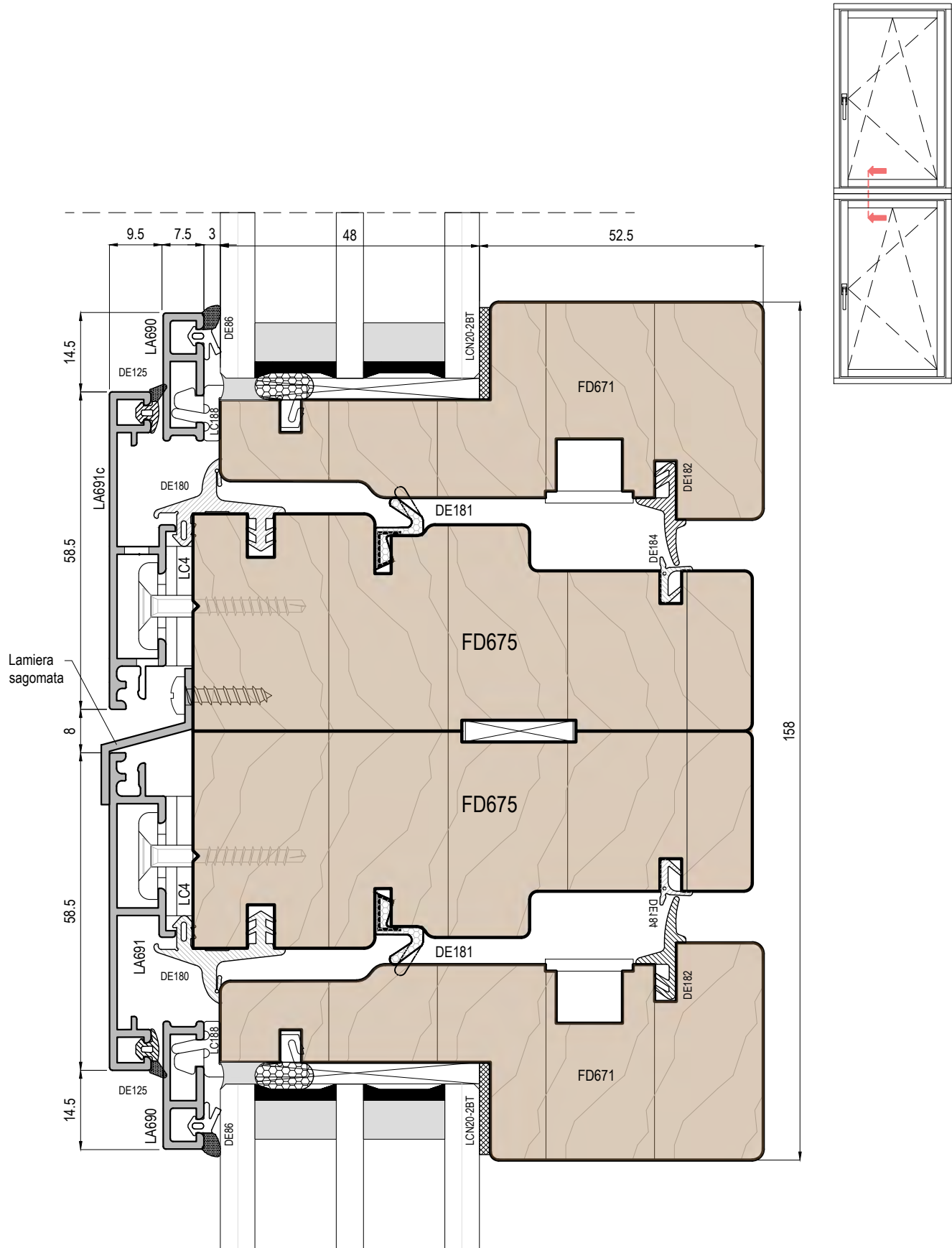


## uni\_one 90° sistema magis40

**uniform**

Scala 0.7:1

- (IT) Pannelli
- (DE) Paneelen
- (ES) Paneles
- (FR) Panneaux
- (UK) Panels

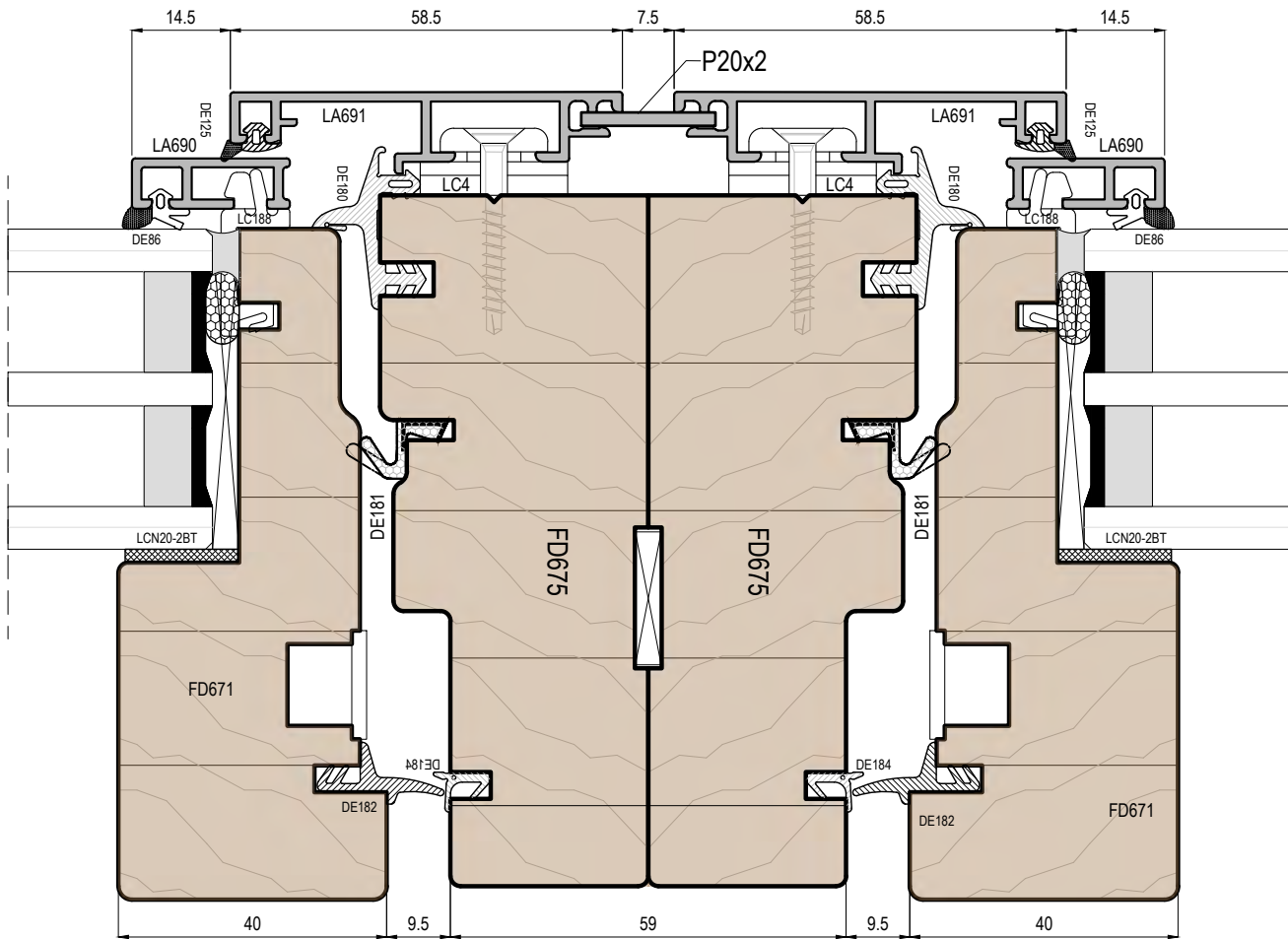
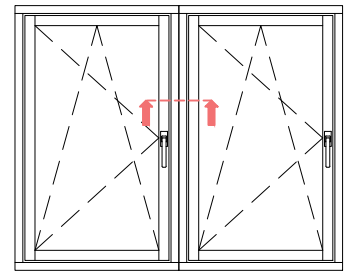


uni\_one 90° sistema magis40



Scala 1:1

- (IT) Sezione verticale finestre accoppiate
- (DE) Vertikalschnitt gekoppelte Fenster
- (ES) Sección vertical de ventanas acopladas
- (FR) Coupe verticale accouplement de dormants
- (UK) Vertical section of the connected windows



## uni\_one 90° sistema magis40

**uniform**

Scala 0.9:1

- (IT) Sezione verticale e orizzontale finestre accoppiate
- (DE) Vertikalschnitt und Horizontalschnitt gekoppelte Fenster
- (ES) Sección vertical y horizontal de ventanas acopladas
- (FR) Coupe verticale et horizontale accouplement de dormants
- (UK) Vertical and Horizontal section of the connected windows

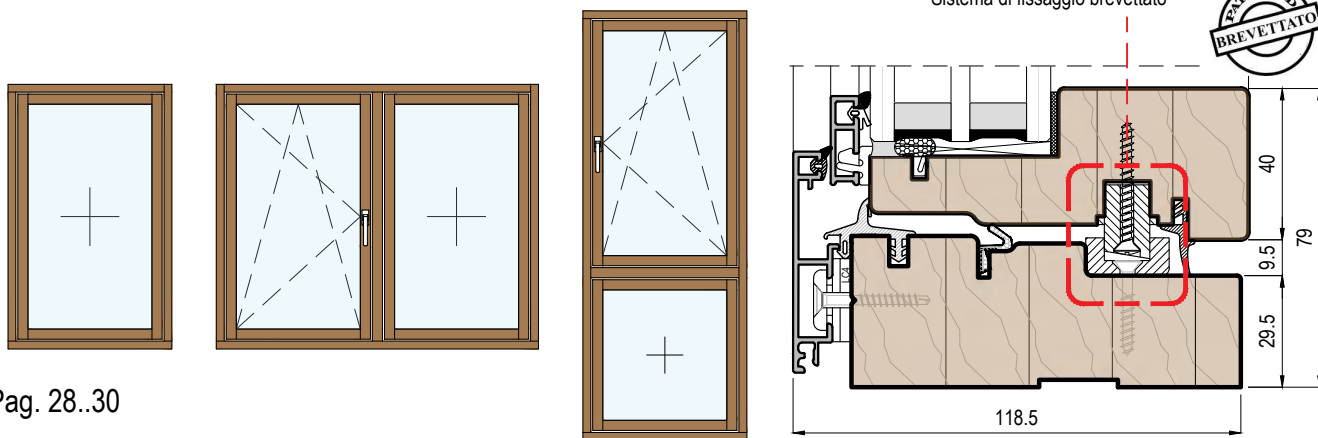


## GUIDA ALLA SCELTA DEL FISSO/How to choose the fixed light construction type

### 1)AF:FISSO REALIZZATO CON PROFILO ANTA ED ACCESSORI LC189.

Questa configurazione permette di avere esatta simmetria tra le parti apribili e quelle fisse. Viene realizzata mediante l'installazione di un'anta bloccata con appositi accessori brevettati a scomparsa.

*Fixed sash: this configuration allows to have exact symmetry between the inward opening and the fixed parts. It is made by installing a sash locked with special patented concealed accessories.*

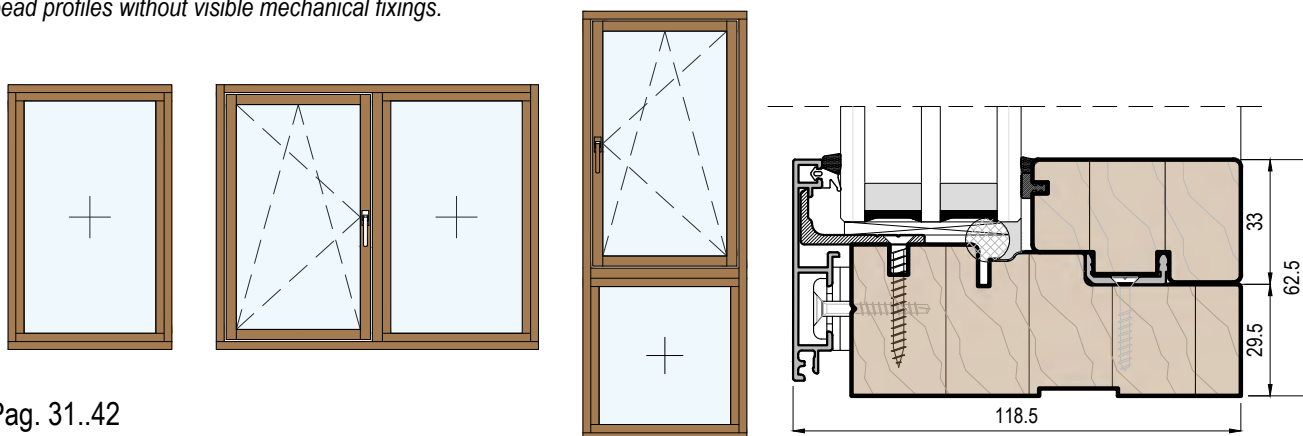


Pag. 28..30

### 2)IBS:FISSO INTEGRATO NEL TELAIO CON FERMAVETRI E VETRO MONTATO DALL'INTERNO

Questa configurazione permette di realizzare le parti fisse montando il vetro dall'interno e di bloccarlo con cornici senza fissaggi meccanici a vista.

*Inside beaded system for fixed light: this configuration allows to make the fixed parts by mounting the glass from the inside and to lock it with bead profiles without visible mechanical fixings.*

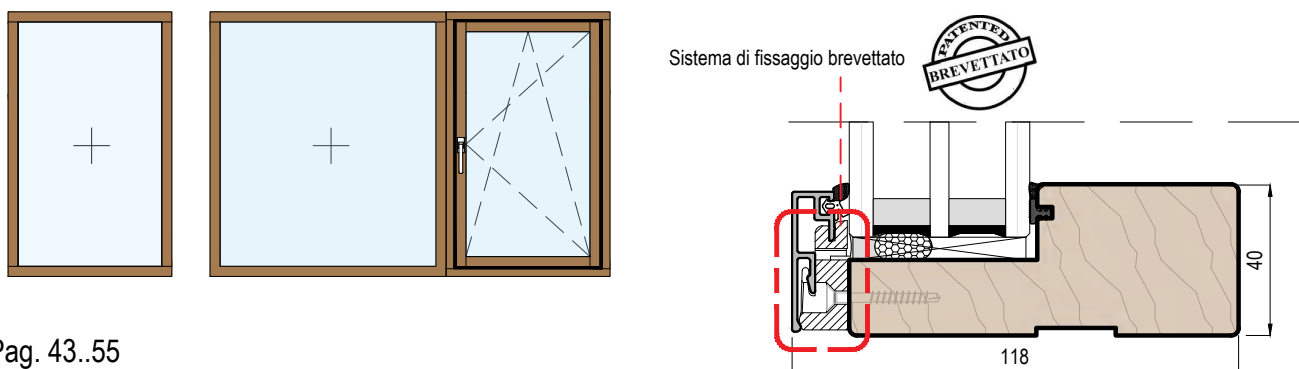


Pag. 31..42

### 3)OBS:FISSO CON PROFILO LEGNO DEDICATO PER L'INSERIMENTO DEL VETRO DALL'ESTERNO

Questa configurazione è consigliata nel caso di vetrate di grandi dimensioni da collegare a serramenti Magis40. Consente una migliore movimentazione ed inserimento del vetro dall'esterno grazie agli appositi profili ed accessori brevettati.

*Outside beaded system for fixed light: this configuration is recommended in the case of large windows to be connected to Magis40 windows and doors. It allows better movement and insertion of the glass from the outside thanks to the special patented profiles and accessories.*



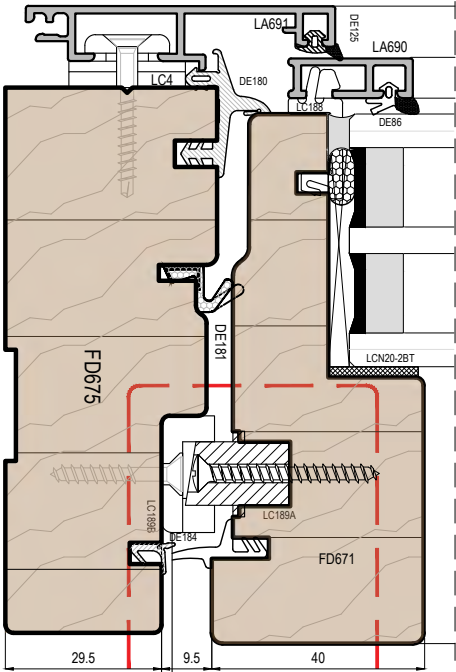
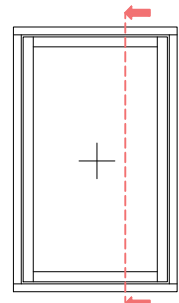
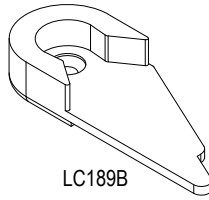
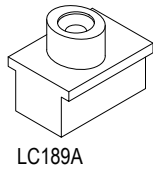
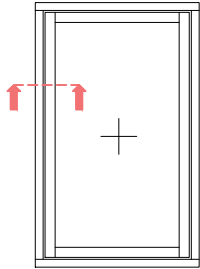
Pag. 43..55

uni\_one 90° sistema magis40

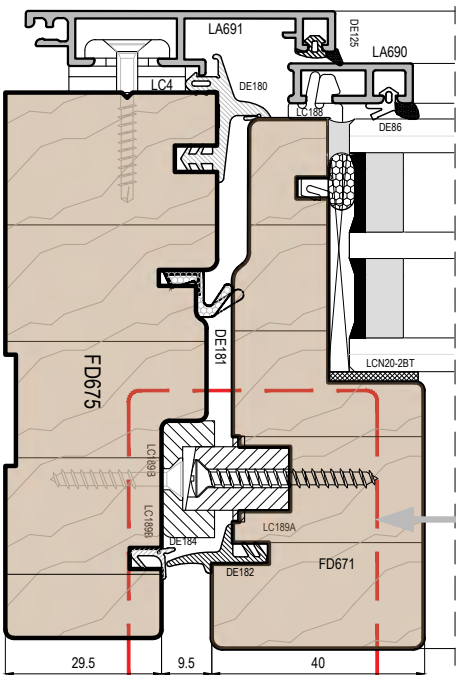
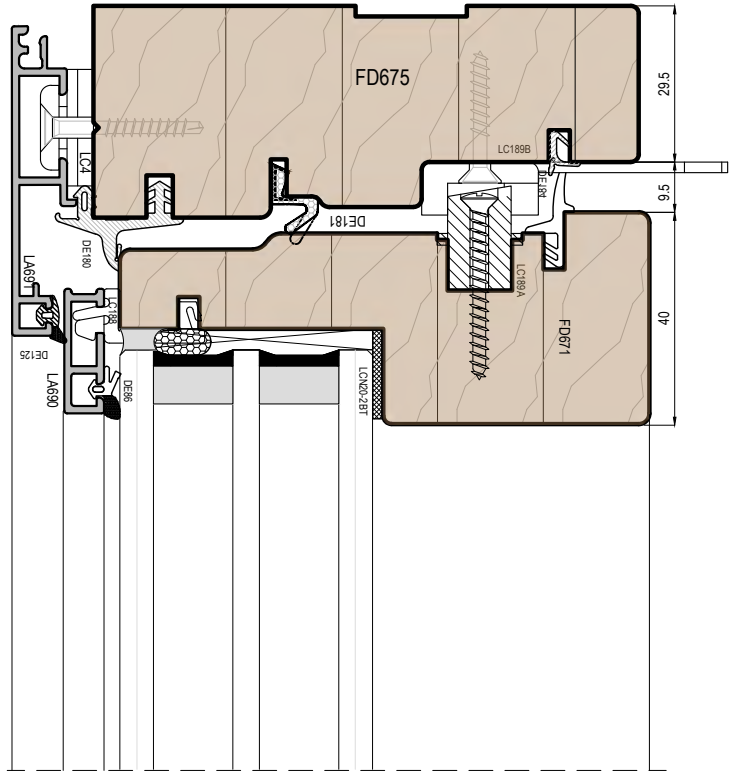
uniform



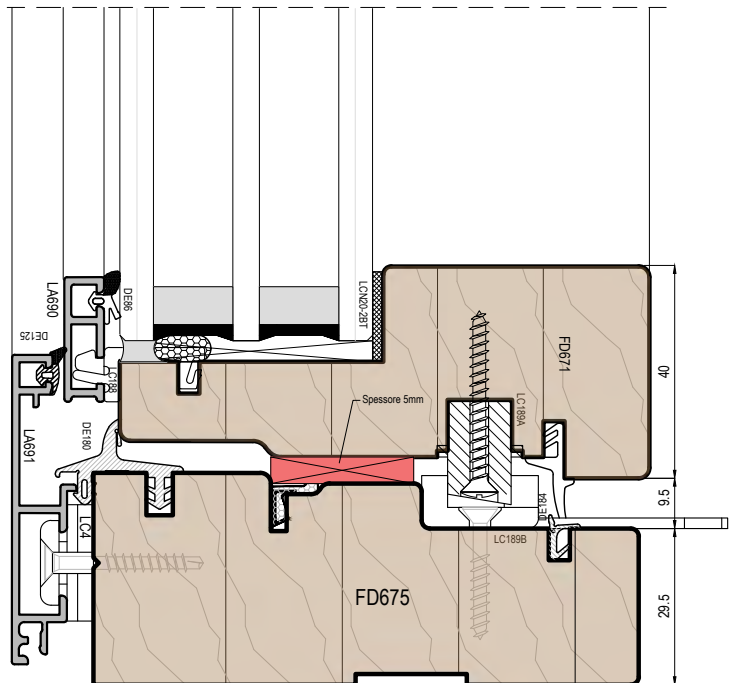
1)AF



POSIZIONE APERTA



POSIZIONE DI BLOCCAGGIO



## uni\_one 90° sistema magis40

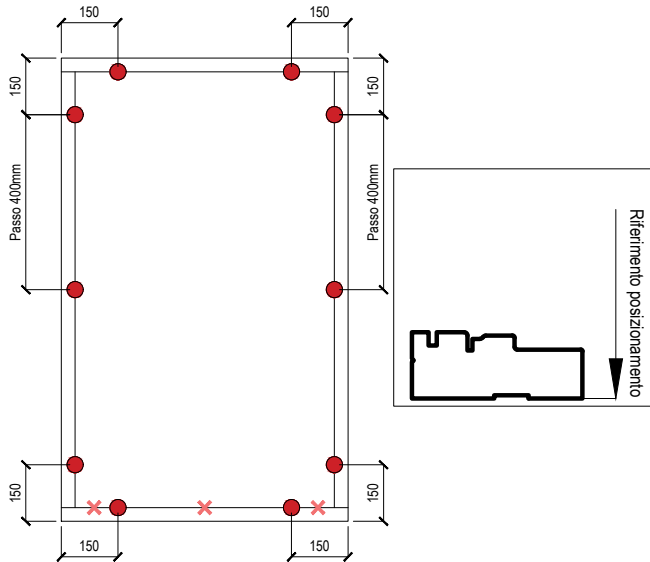
uniform

Scala 0.8:1

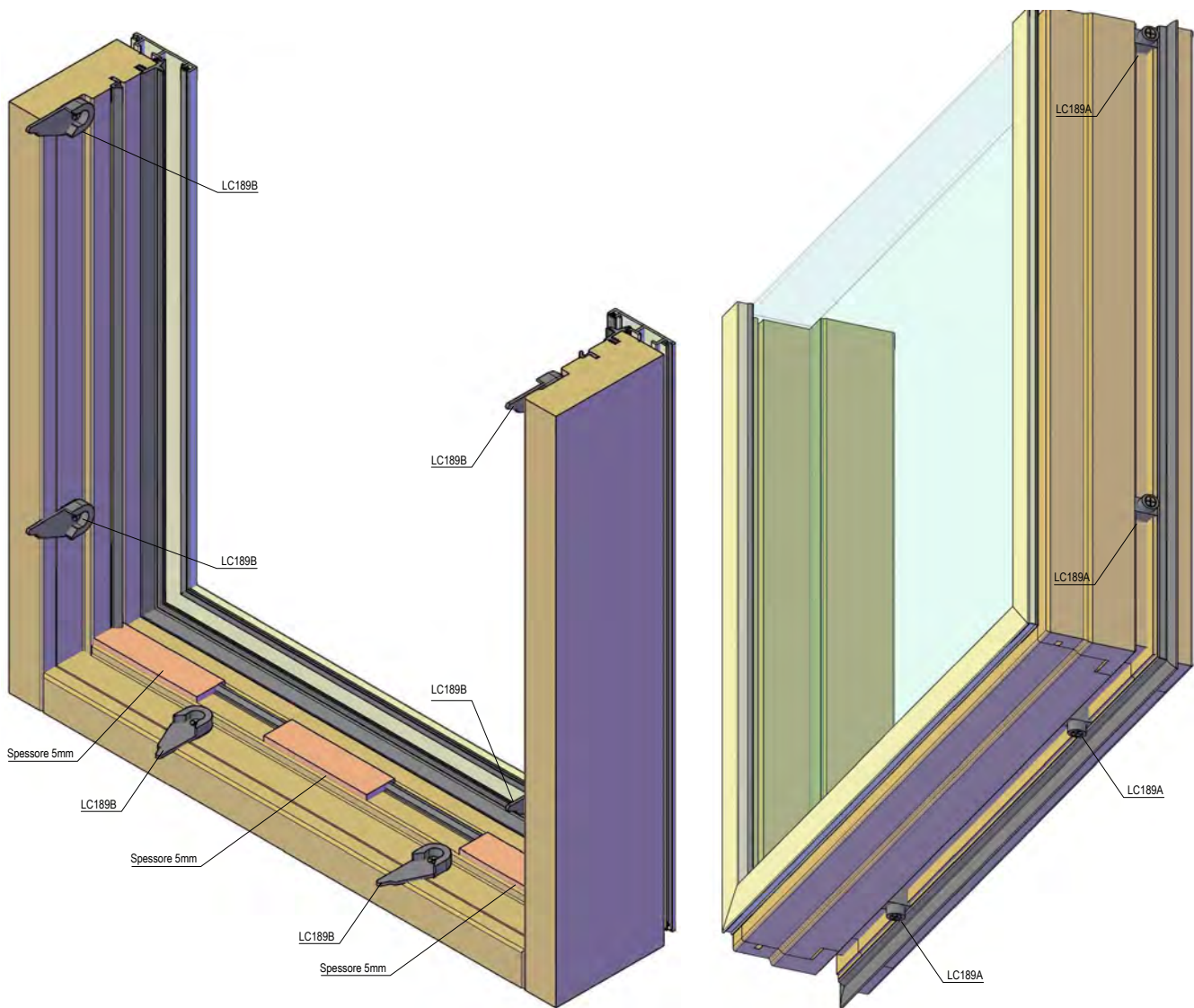
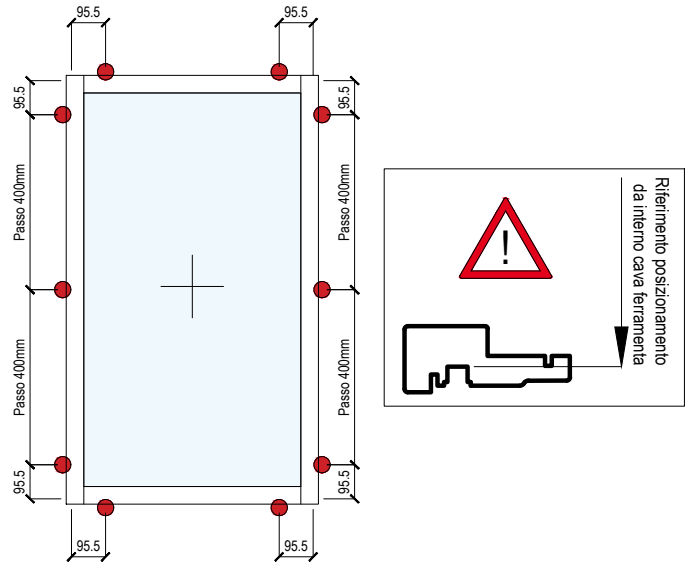
- IT Sezione orizzontale finestra con vetro fisso
- DE Horizontalschnitt Fenster mit Fixverglasung
- ES Sección horizontal ventana con cristal fijo
- FR Coupe horizontale fenêtre avec vitre fixe
- UK Horizontal section of the window with fixed glass

1)AF

### Posizionamento su telaio



### Posizionamento su anta



## uni\_one 90° sistema magis40

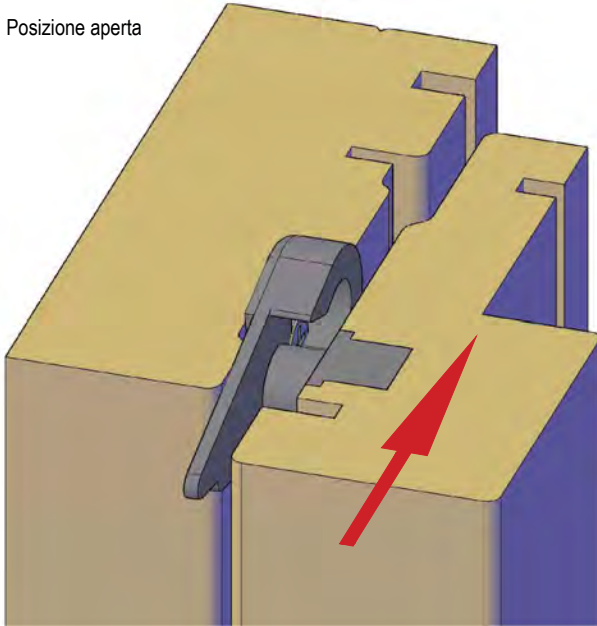


Scala -

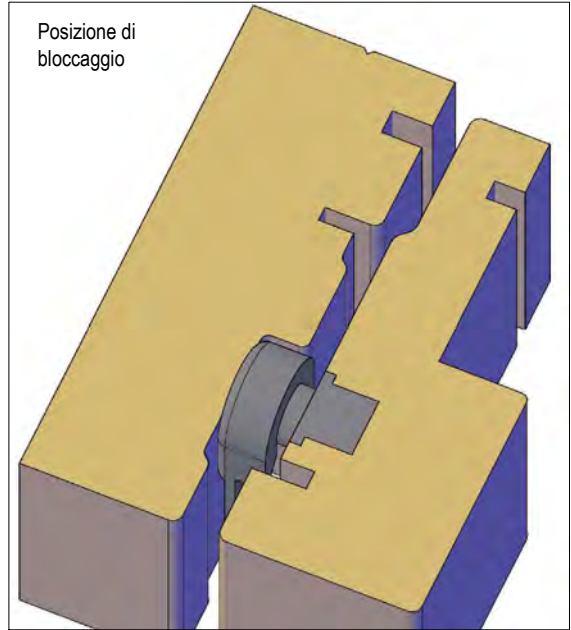
- IT Finestra con vetro fisso
- DE Fenster mit Fixverglasung
- ES Ventana con cristal fijo
- FR Fenêtre avec vitre fixe
- UK Window with fixed sash

1)AF

Posizione aperta

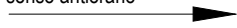


Posizione di bloccaggio



Alternare il senso di chiusura delle clips:

ruotare la clip in senso antiorario



ruotare la clip in senso orario



uni\_one 90° sistema magis40

uniform

Scala -

- IT Finestra con vetro fisso
- DE Fenster mit Fixverglasung
- ES Ventana con cristal fijo
- FR Fenêtre avec vitre fixe
- UK Window with fixed sash

## **IBS Magis40 - Inside beaded system**

Sistema per Fissi vetrabili/devetrabili dall'interno

*Inside beaded system for fixed lights*

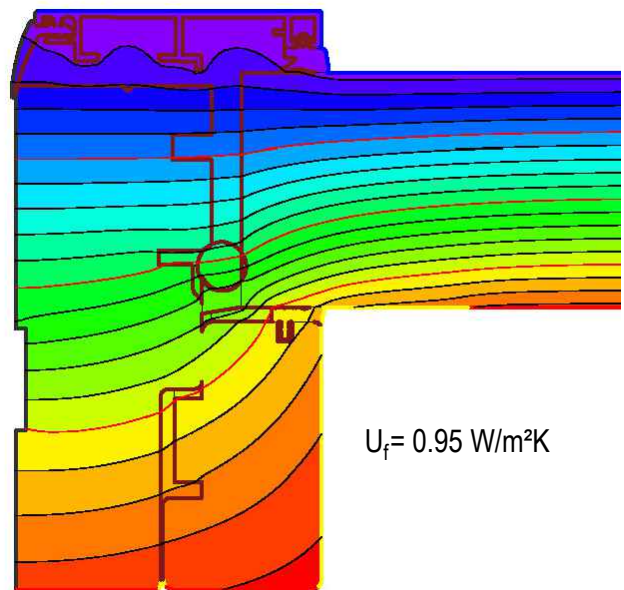
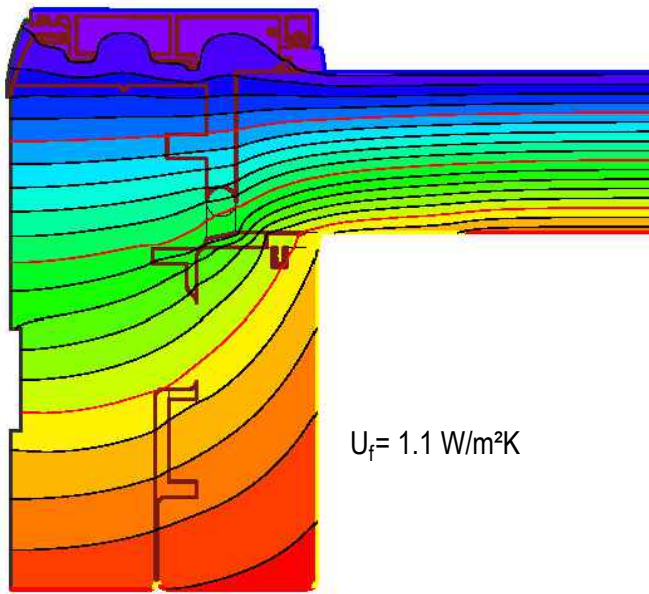
uniform 

Uw per Fisso con doppio vetro sp.33mm

$U_g$ (W/m <sup>2</sup> k)	$U_w$ (W/m <sup>2</sup> k)
1.0 →	1.1
1.1 →	1.2
1.2 →	1.3
1.3 →	1.4
1.4 →	1.5
1.5 →	1.5

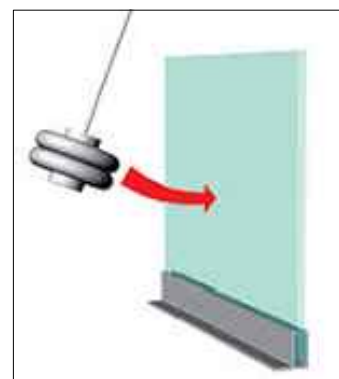
Uw per Fisso con triplo vetro sp.48mm

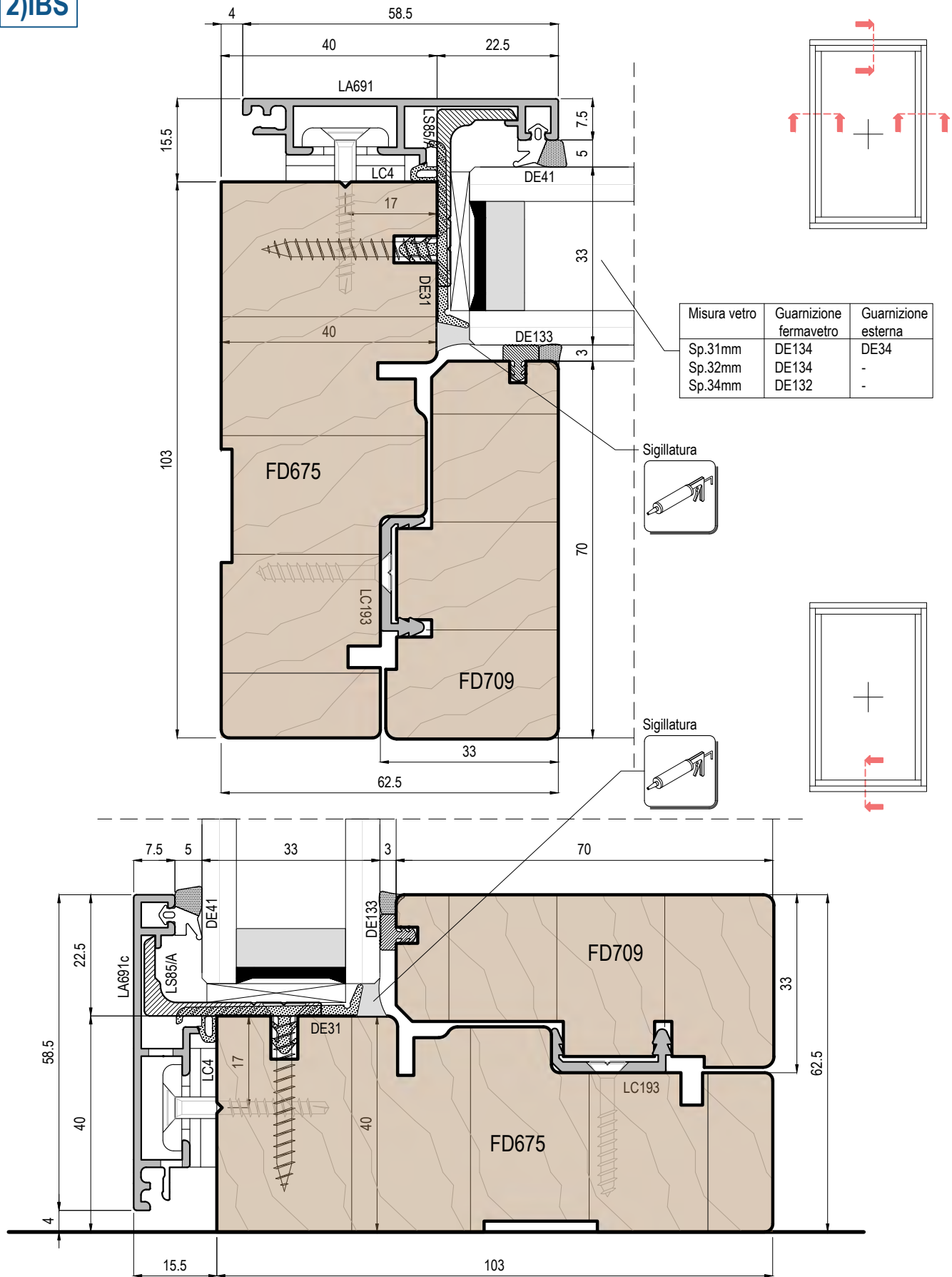
$U_g$ (W/m <sup>2</sup> k)	$U_w$ (W/m <sup>2</sup> k)
0.5 →	0.69
0.6 →	0.77
0.7 →	0.85
0.8 →	0.93
0.9 →	1.0
1.0 →	1.1



I valori di isolamento termico sono calcolati secondo la norma UNI EN 10077/1-2007, UNI EN 10077/2-2012, UNI EN 10456-2008, EN ISO 673-2011. Misura di riferimento LxH=1230x1480mm, finestra ad 1 anta, vetro con  $\Psi_{i_g}$  = 0,04 W/mK.

**Certificazione di resistenza all'urto da corpo molle e pesante: CLASSE 5**  
UNI EN 13049:2004, UNI EN 12600



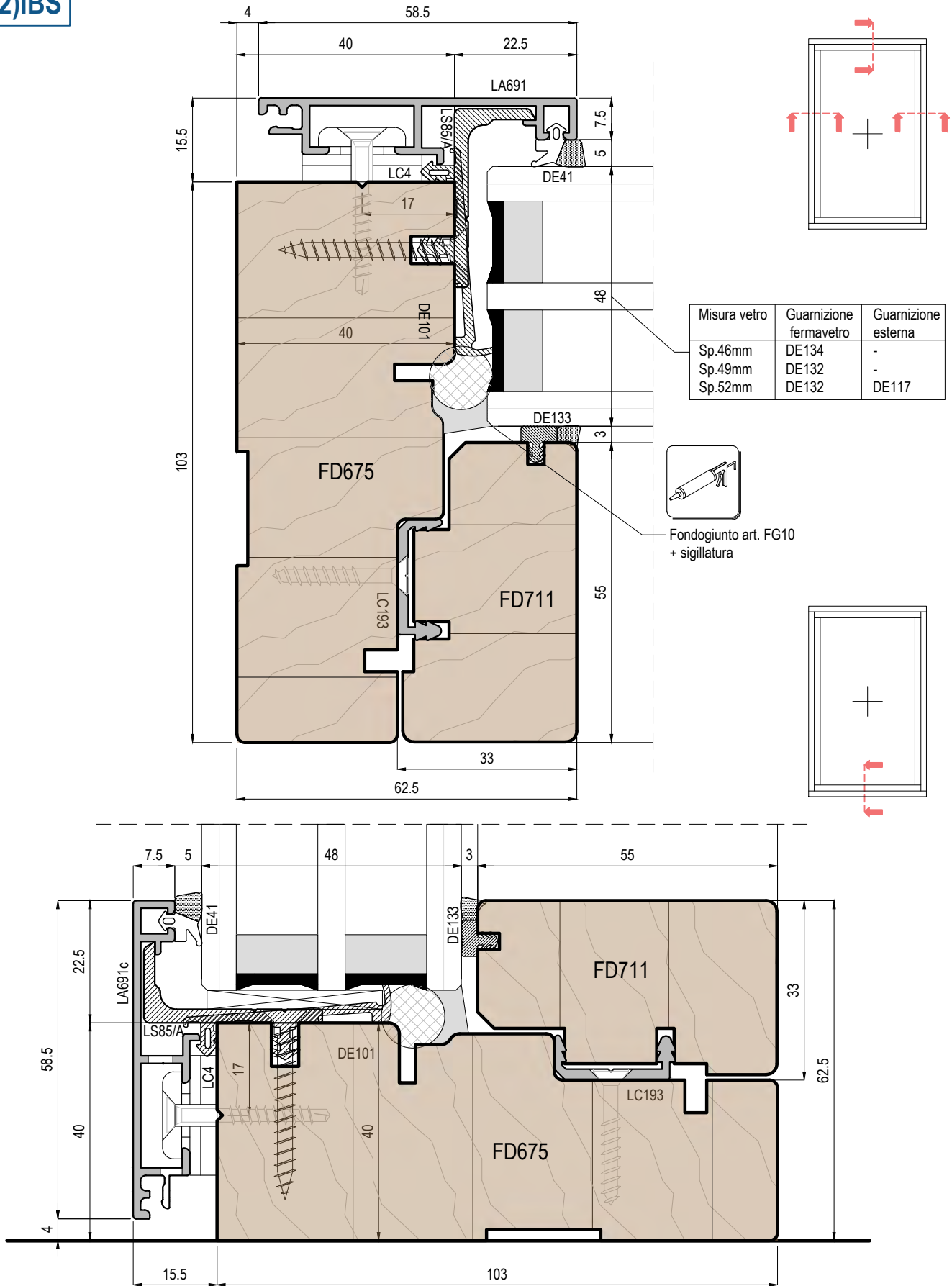


uni\_one 90° sistema magis40



Scala 1:1

- (IT) Sezioni finestra con vetro fisso
- (DE) Schnitt Fenster mit Fixverglasung
- (ES) Secciones ventana con cristal fijo
- (FR) Coupes fenêtre avec vitre fixe
- (UK) Fixed Light sections

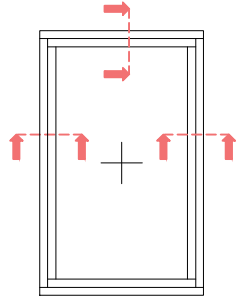
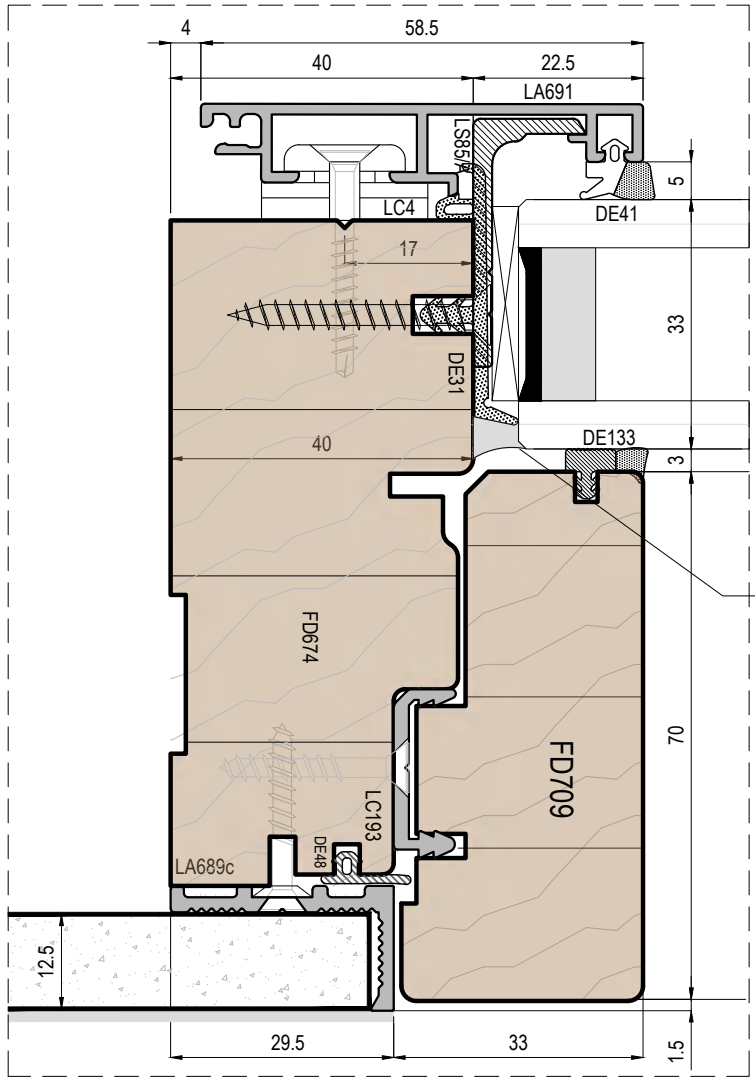


uni\_one 90° sistema magis40

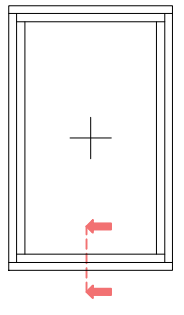
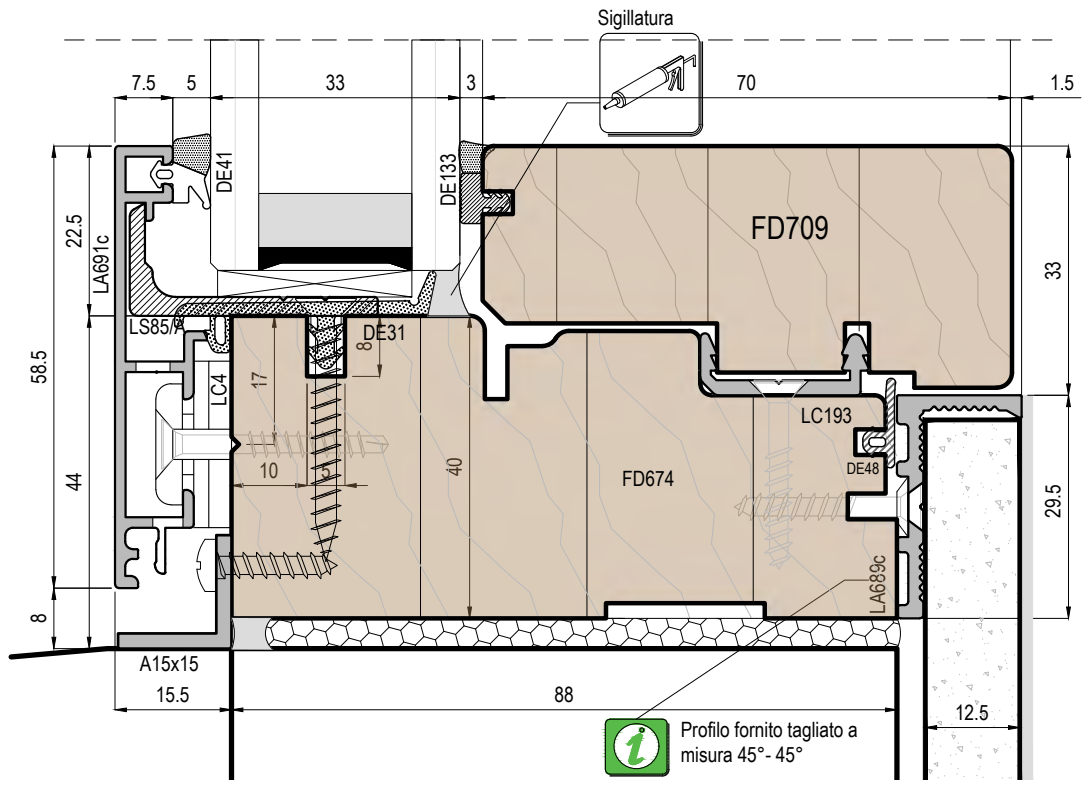



Scala 1:1

- (IT) Sezioni finestra con vetro fisso
- (DE) Schnitt Fenster mit Fixverglasung
- (ES) Secciones ventana con cristal fijo
- (FR) Coupes fenetre avec vitre fixe
- (UK) Fixed Light sections



SOLUZIONE PER  
POSA RASO MURO  
INTERNO



 Profilo fornito tagliato a misura 45°-45°

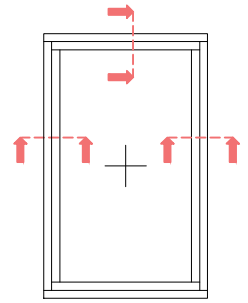
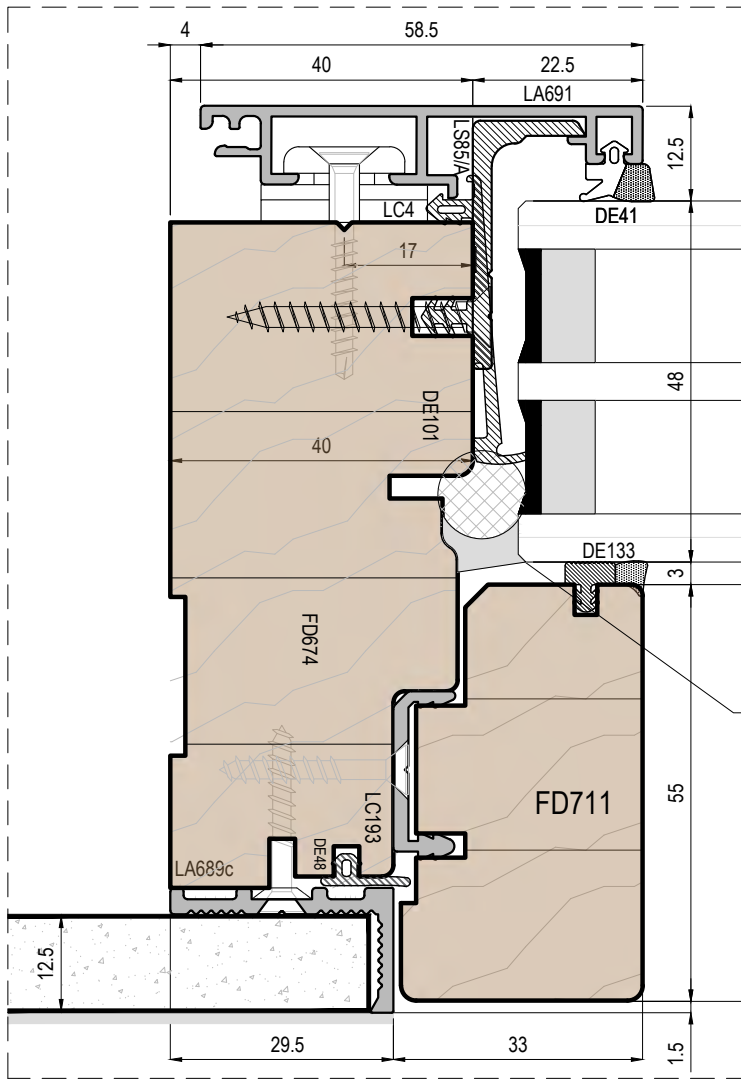
uni\_one 90° sistema magis40



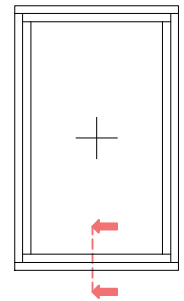
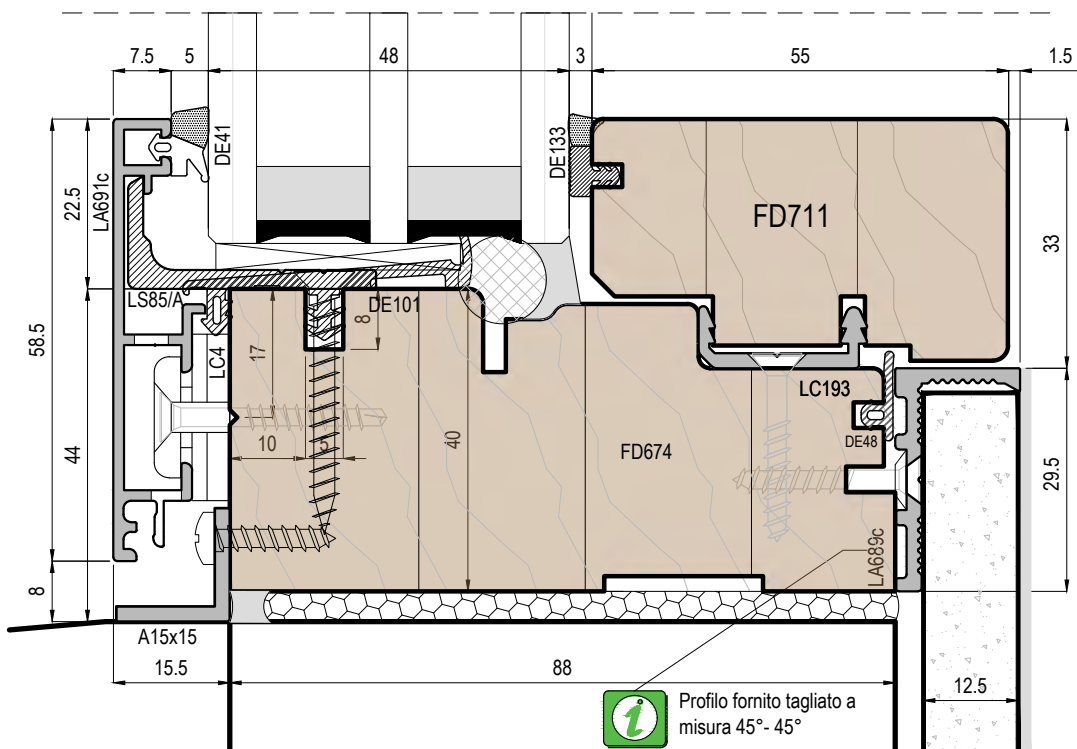
Scala 1:1

- IT Sezioni finestra con vetro fisso
- DE Schnitt Fenster mit Fixverglasung
- ES Secciones ventana con cristal fijo
- FR Coupes fenêtre avec vitre fixe
- UK Fixed Light sections





SOLUZIONE PER  
POSA RASO MURO  
INTERNO

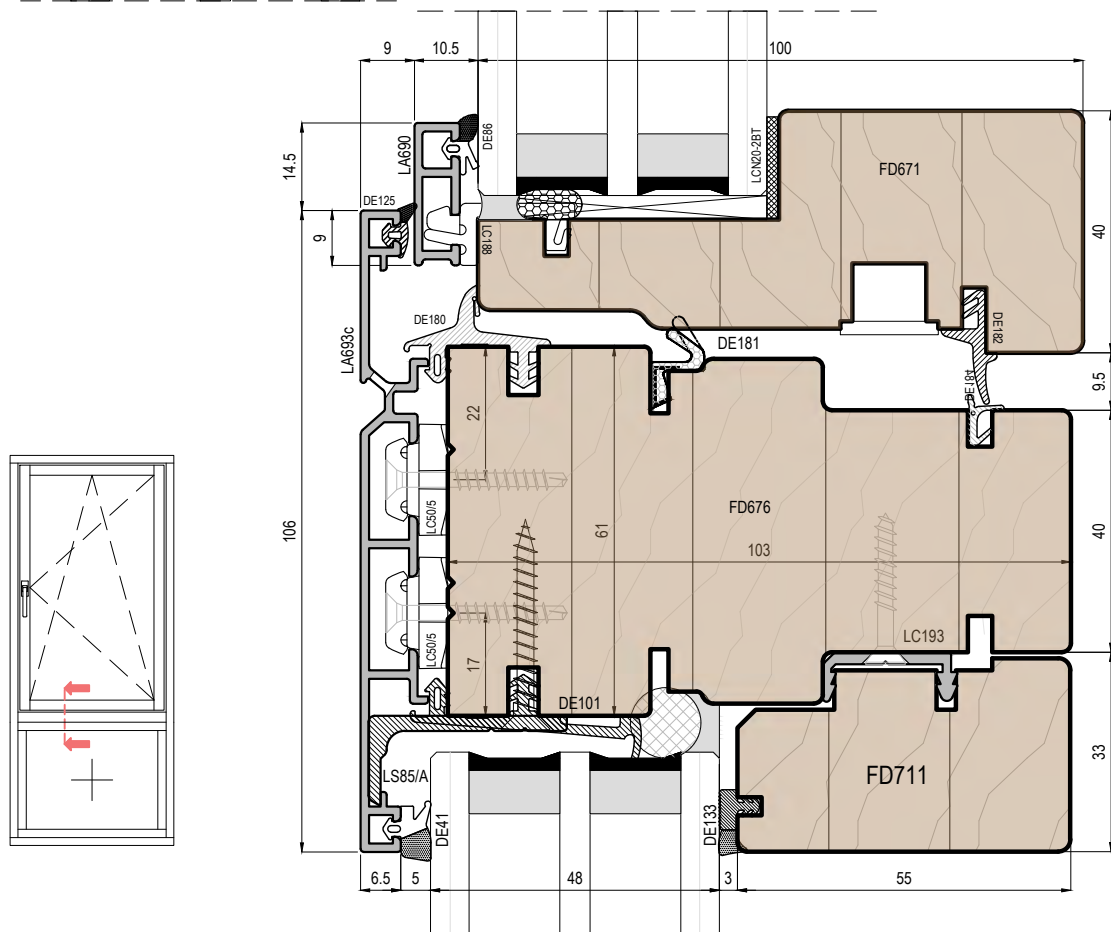
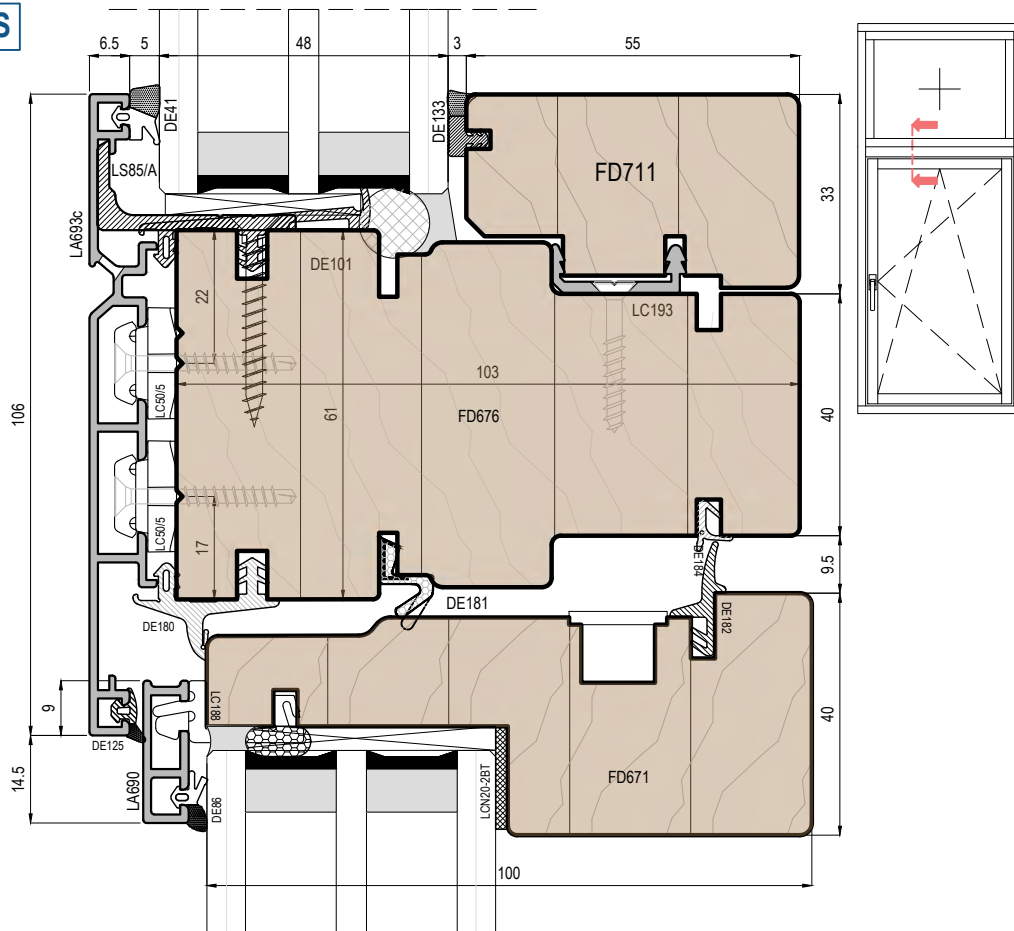


uni\_one 90° sistema magis40



Scala 1:1

- (IT) Sezioni finestra con vetro fisso
- (DE) Schnitt Fenster mit Fixverglasung
- (ES) Secciones ventana con cristal fijo
- (FR) Coupes fenêtre avec vitre fixe
- (UK) Fixed Light sections

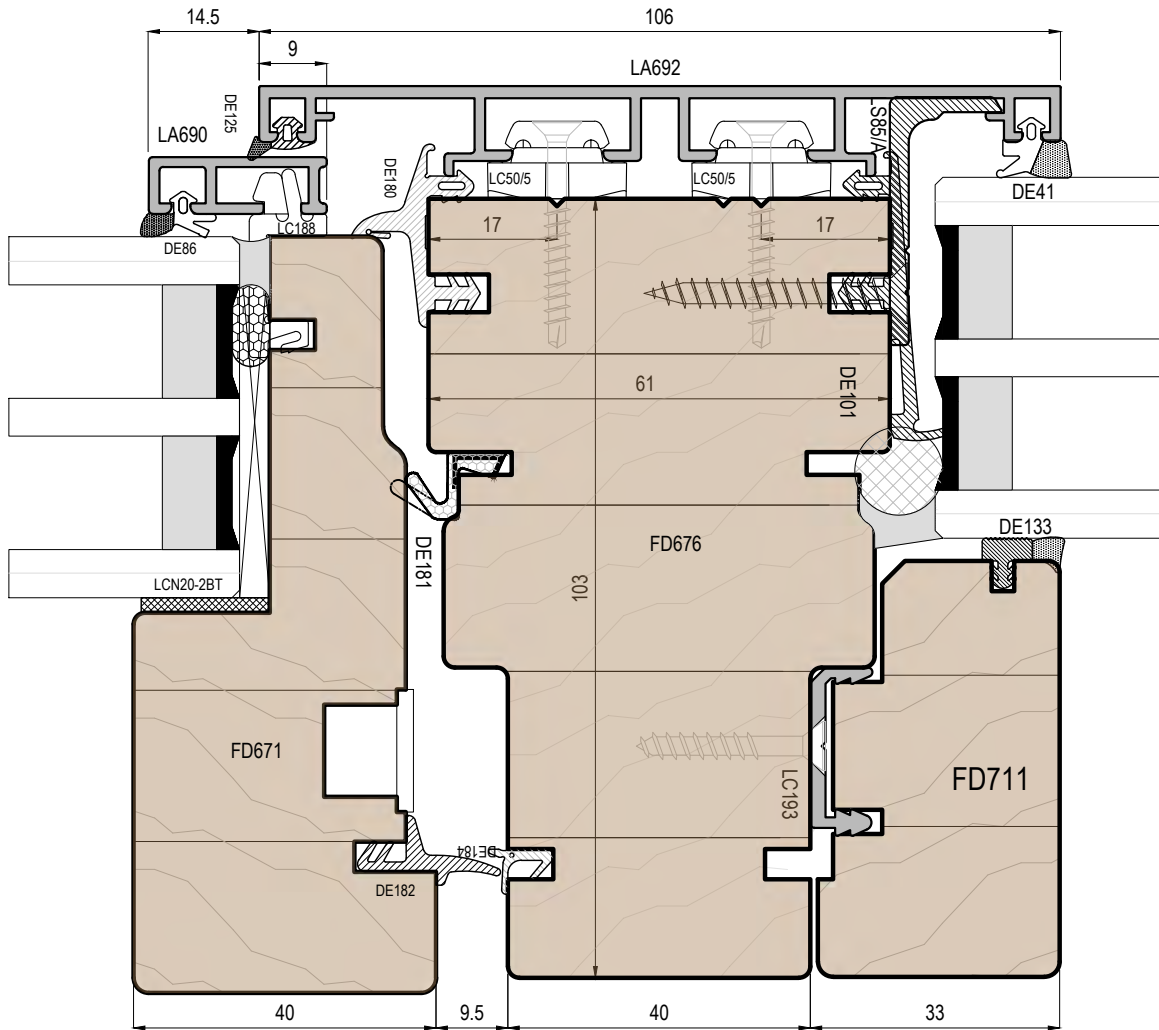
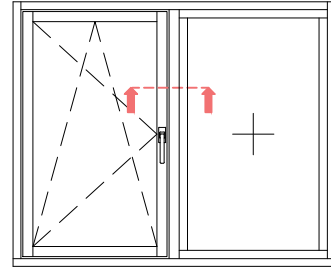


uni\_one 90° sistema magis40



Scala 0.8:1

- (IT) Sezione verticale traversi intermedi telaio
- (DE) Vertikalschnitt Kämpfer
- (ES) Sección vertical travesaños intermedios del marco
- (FR) Coupe verticale des traverses intermédiaires du dormant
- (UK) Vertical section of the frame's transoms

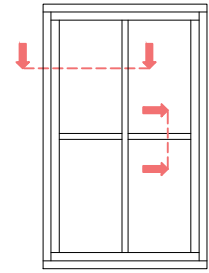
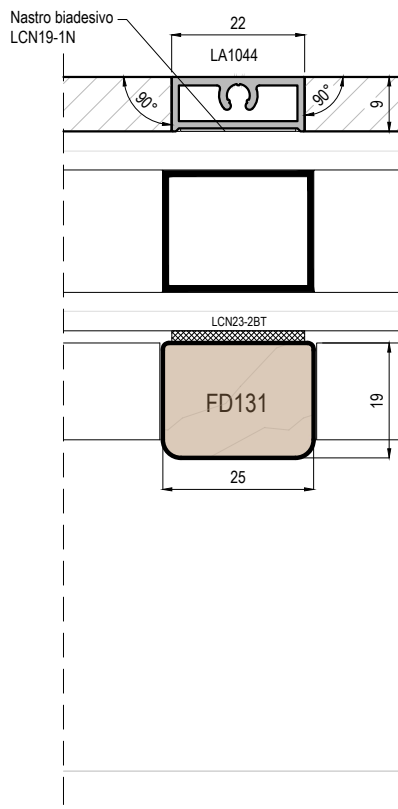
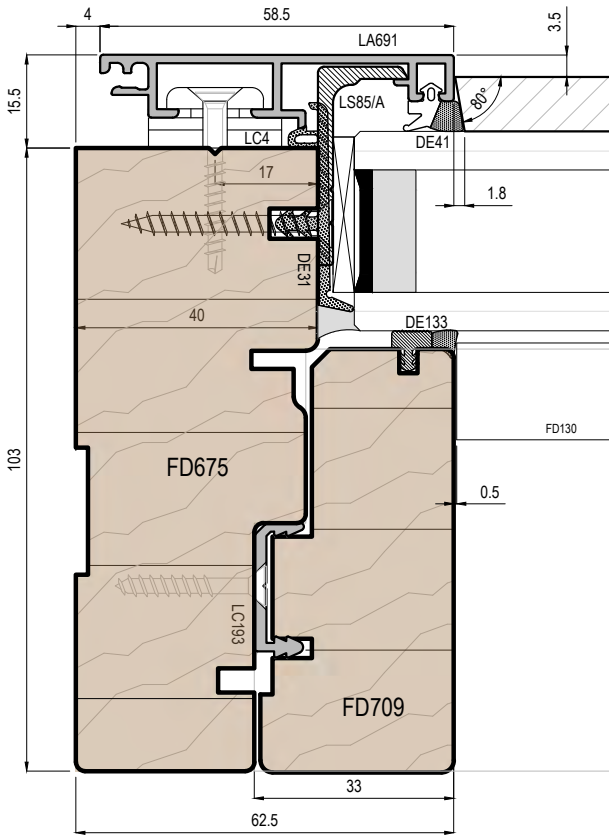


uni\_one 90° sistema magis40



Scala 1:1

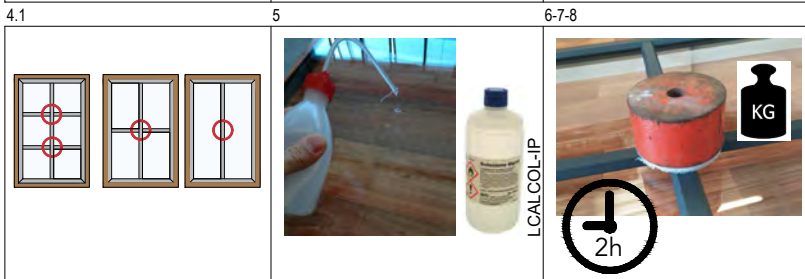
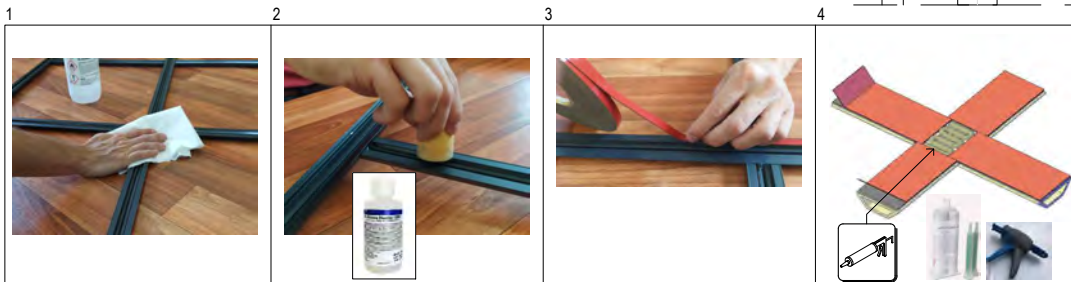
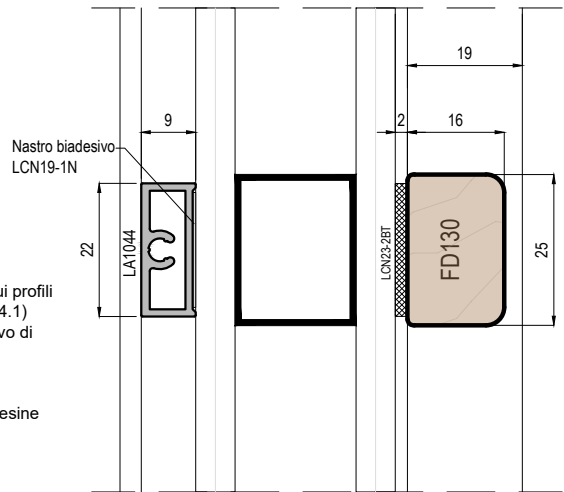
- (IT) Sezione orizzontale montanti intermedi telaio
- (DE) Horizontalschnitt Setzholz Rahmen
- (ES) Sección horizontal montantes intermedios del marco
- (FR) Coupe horizontale montants intermédiaires dormant
- (UK) Horizontal section of the frame's mullions



I profili in alluminio LA1044 vengono forniti tagliati a misura. Non disponibile nella versione assemblata o saldata all'anta  
 LA1044 aluminium profiles are supplied cut to size. Not available in the assembled or welded version

ISTRUZIONI PER IL MONTAGGIO DEI PROFILI INGLESINA:

1. Pulizia della superficie del vetro e dell'alluminio con alcool isopropilico LCALCOL-IP
2. Applicazione del LCPRIMER86 sui profili inglesina in alluminio
3. Attendere alcuni minuti per la completa asciugatura del prodotto ed applicare il nastro biadesivo sui profili
4. Rimuovere parte del biadesivo dalla parte centrale e applicare la colla LC-PUB600E (vedi schema 4.1)
5. Bagnare la superficie del vetro con alcool isopropilico: questa operazione permette al nastro biadesivo di incollarsi
6. Applicare i profili sprossen o il telaio prima dell'evaporazione dell'alcol dalla superficie del vetro. Esercitare un'adeguata pressione per fare aderire correttamente il biadesivo al vetro
7. Tenere l'anta in posizione orizzontale con l'applicazione di un peso soprattutto negli incroci tra inglesina per favorire il corretto incollaggio
8. Attendere almeno 2 ore prima della rimozione dei pesi e l'installazione dell'anta



Per maggiori dettagli:  
<http://www.uniform.it/prodotti/systems/profil-traversi-intermedi-anta/>

uni\_one 90° sistema magis40



Scala 0.8:1

- (IT) Inglesine
- (DE) Sprossen
- (ES) Travesaños intermedios
- (FR) Traverses intermédiaires
- (UK) Georgian Bars

## OBS Magis40 - Outside beaded system

Sistema per Fissi vetrabili/devetrabili dall'esterno

*Outside beaded system for fixed lights*

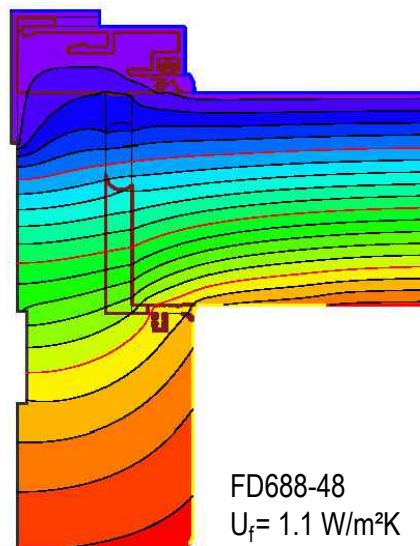
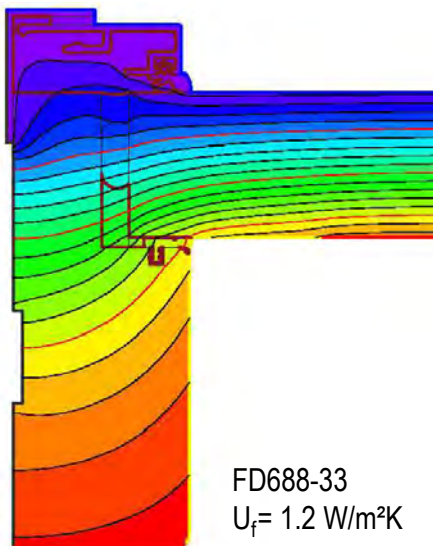
uniform 

Uw per Fisso FD688-33 con doppio vetro sp.33mm

$U_g$ (W/m <sup>2</sup> k)	$U_w$ (W/m <sup>2</sup> k)
1.0	1.1
1.1	1.2
1.2	1.3
1.3	1.4
1.4	1.5
1.5	1.6

Uw per Fisso FD688-48 con triplo vetro sp.48mm

$U_g$ (W/m <sup>2</sup> k)	$U_w$ (W/m <sup>2</sup> k)
0.5	0.68
0.6	0.77
0.7	0.86
0.8	0.95
0.9	1.0
1.0	1.1



I valori di isolamento termico sono calcolati secondo la norma UNI EN 10077/1-2007, UNI EN 10077/2-2012, UNI EN 10456-2008, EN ISO 673-2011. Misura di riferimento LxH=1230x1480mm, finestra ad 1 anta, vetro con  $\Psi_{ig} = 0,04 \text{ W/mK}$ .

**Certificazione di resistenza all'urto da corpo molle e pesante: CLASSE 5**

UNI EN 13049:2004, UNI EN 12600

**ATTESTAZIONE DI CONFORMITÀ A NORMA**

**SINTESI DI RESOCONTO DI PROVA 00221/18**

Rilasciato alla ditta:  
**UNIFORM SPA**

PROVE ESEGUITE:  
**Resistenza all'urto da corpo molle e pesante (UNI EN 13049)**

Dimensione campione:  
Superficie totale: 4,60 m<sup>2</sup>

DENOMINAZIONE COMMERCIALE DEL MODELLO:  
**SERRAMENTO FISSO CON SISTEMA DI POSA DELLA VETRAZIONE DALL'ESTERNO (CON CLIPS LC175)**

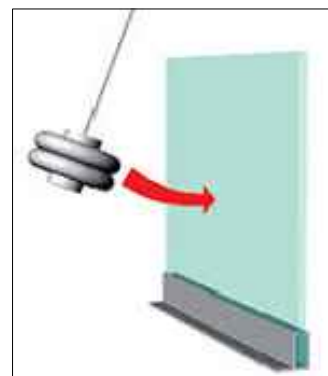
CLASSIFICAZIONE CONSEGUITA:  
**CLASSE DI RESISTENZA ALL'URTO DA CORPO MOLLE E PESANTE: 5**

La Direzione Generale  
Stefano Mora  
Tutti i risultati di prove, con valori misurati sperimentalmente, indicati nella presente sintesi sono contenuti nel rapporto di prova n. 00221/18 del 14/12/2018 emesso da questo Laboratorio.

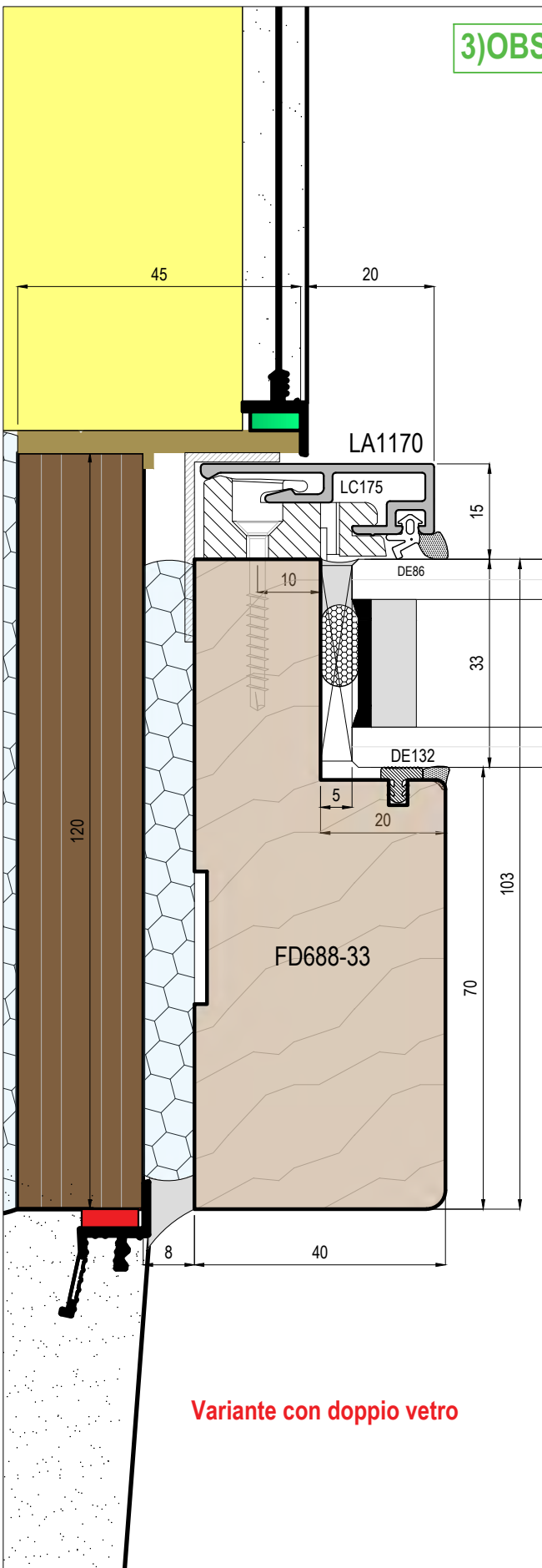
Il Direttore Tecnico  
Ing. Antonio D'Alto  
Antonio Ballo

Correggio, 14/12/2018

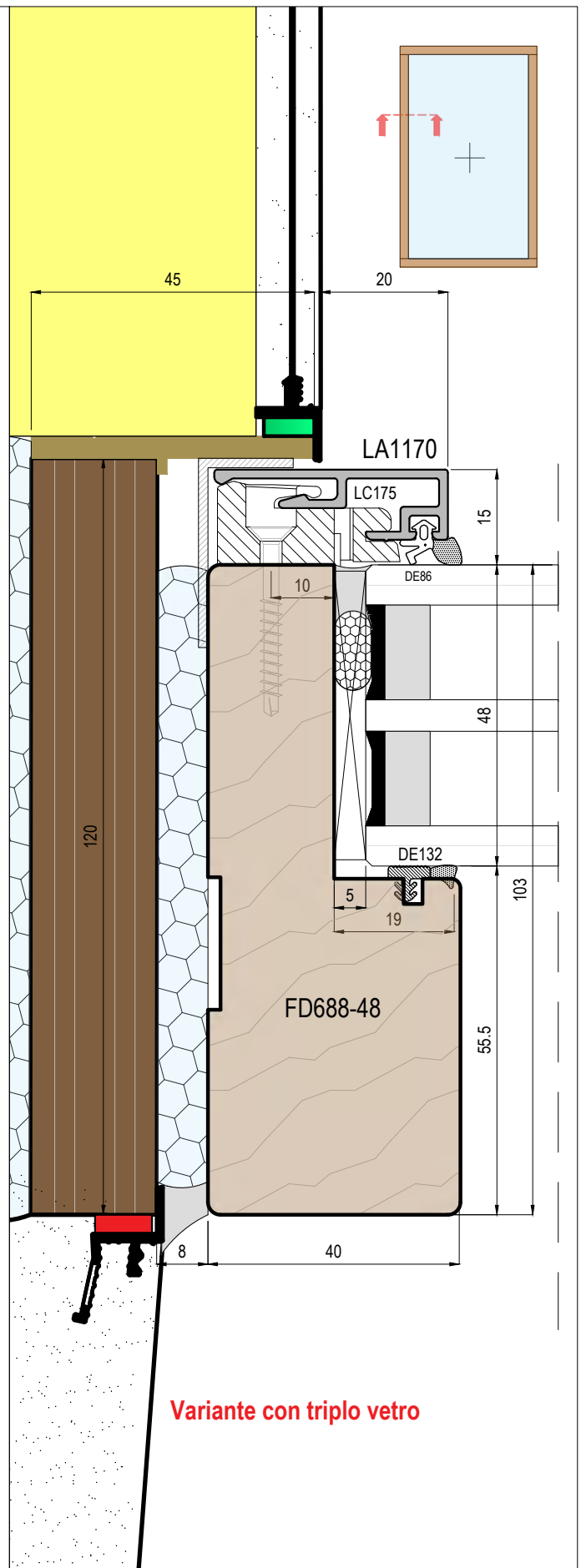
**CONSORZIO LEGNOLEGGNO**



3)OBS



Variante con doppio vetro



Variante con triplo vetro

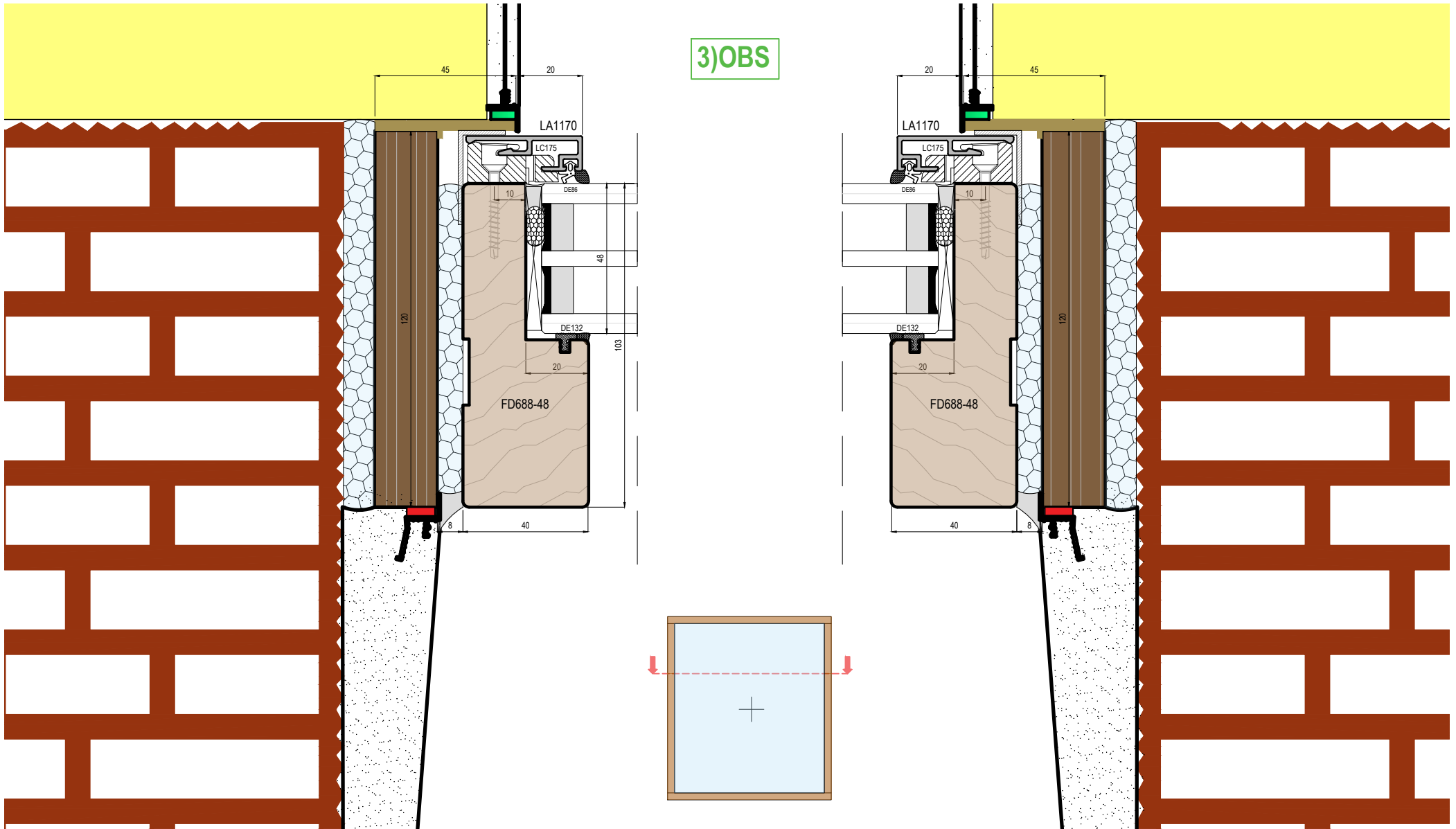
uni\_one 90° sistema magis40

uniform

Scala 1:1

- (IT) Sezione orizzontale finestra con vetro fisso
- (DE) Horizontalschnitt Fenster mit Fixverglasung
- (ES) Sección horizontal ventana con cristal fijo
- (FR) Coupe horizontale fenêtre avec vitre fixe
- (UK) Horizontal section of the window with fixed glass

3)OBS



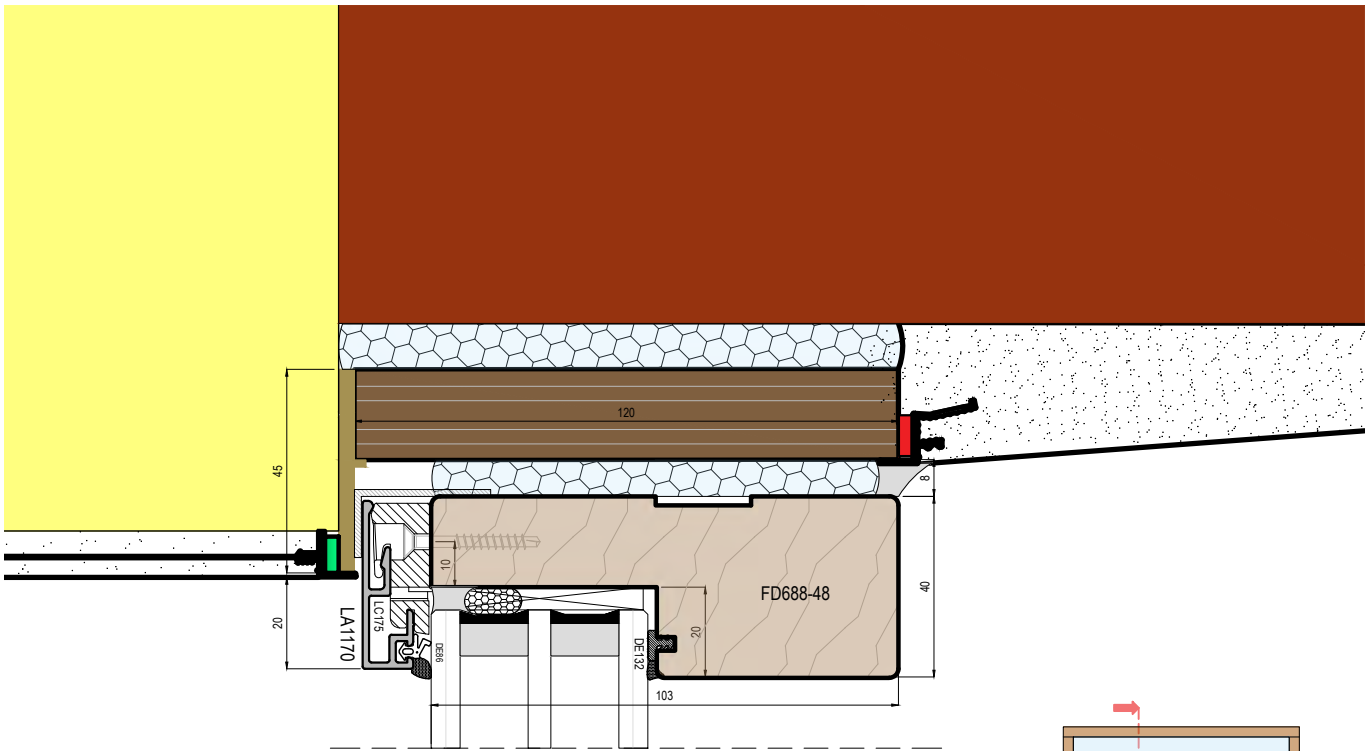
uni\_one 90° sistema magis40



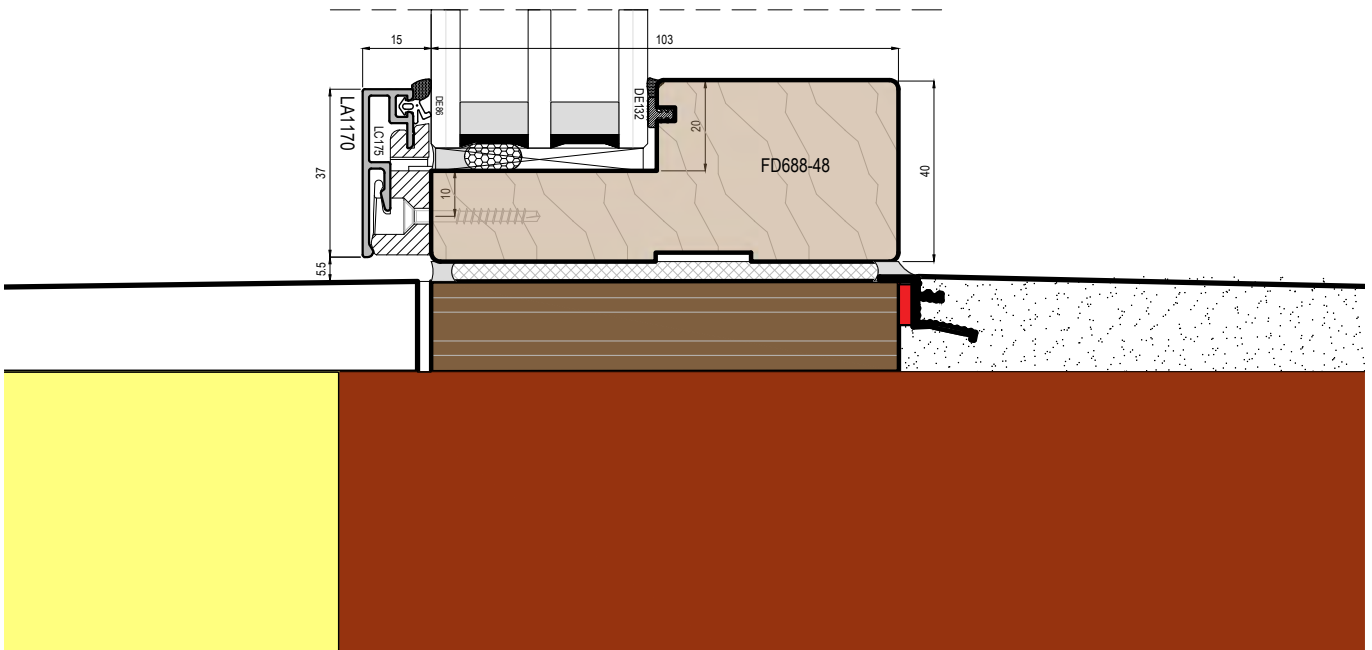
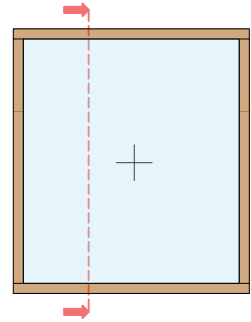
Scala 0.6:1

- IT Sezione orizzontale vetro fisso
- DE Horizontalschnitt Fixverglasung
- ES Sección horizontal cristal fijo
- FR Coupe horizontale vitre fixe
- UK Horizontal section of the fixed light





3)OBS

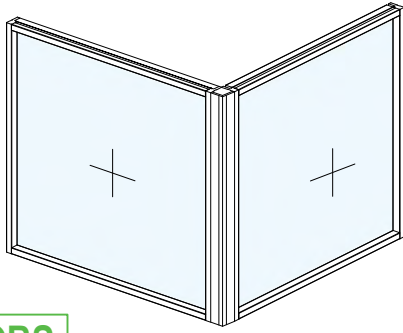


uni\_one 90° sistema magis40

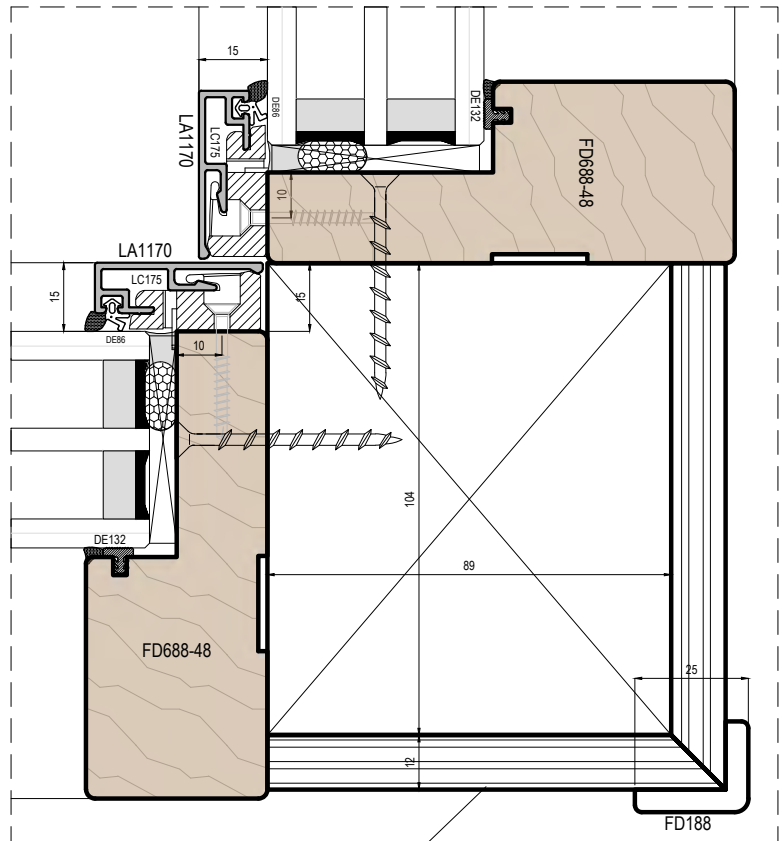
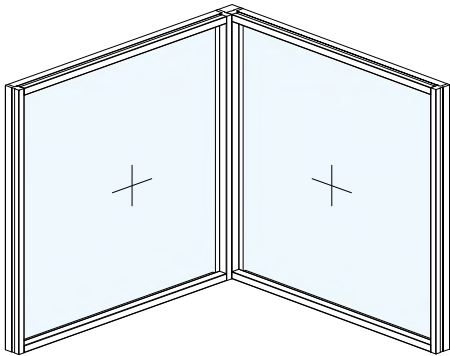
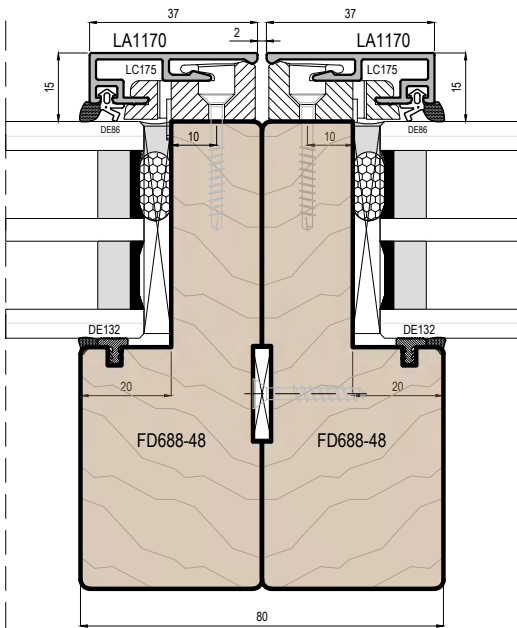
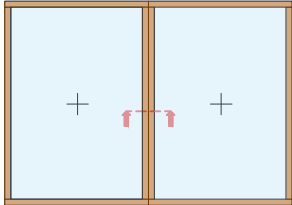
uniform

Scala 0.6:1

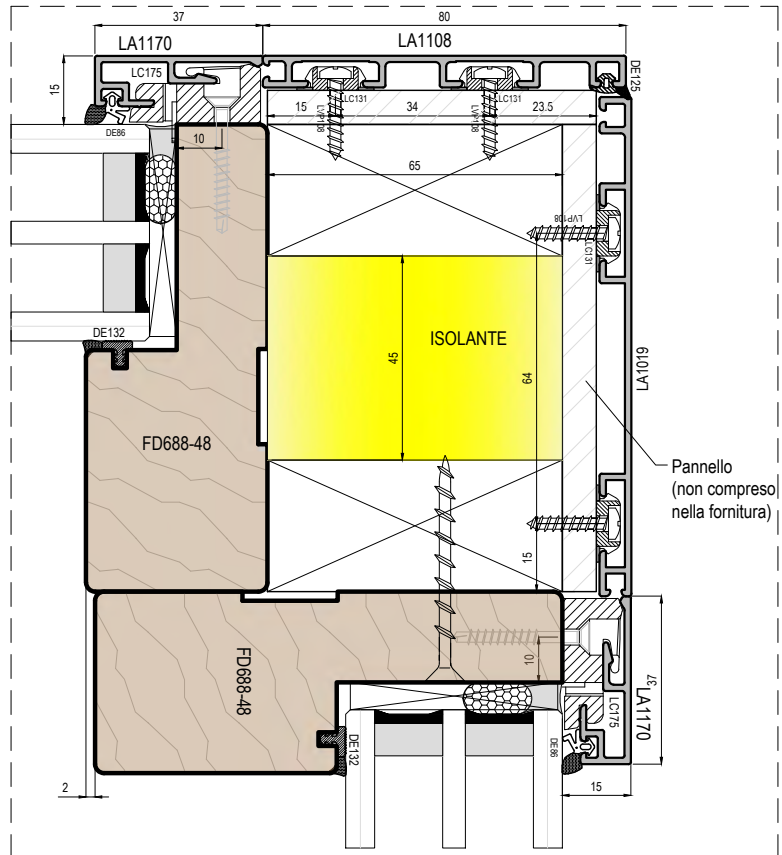
- (IT) Sezione verticale finestra con vetro fisso
- (DE) Vertikalschnitt Fenster mit Fixverglasung
- (ES) Sección vertical ventana con cristal fijo
- (FR) Coupe vertical fenêtre avec vitre fixe
- (UK) Vertical section of the window with fixed glass



3)OBS



Pannello in MDF rivestito  
(compreso nella fornitura)



Pannello  
(non compreso  
nella fornitura)

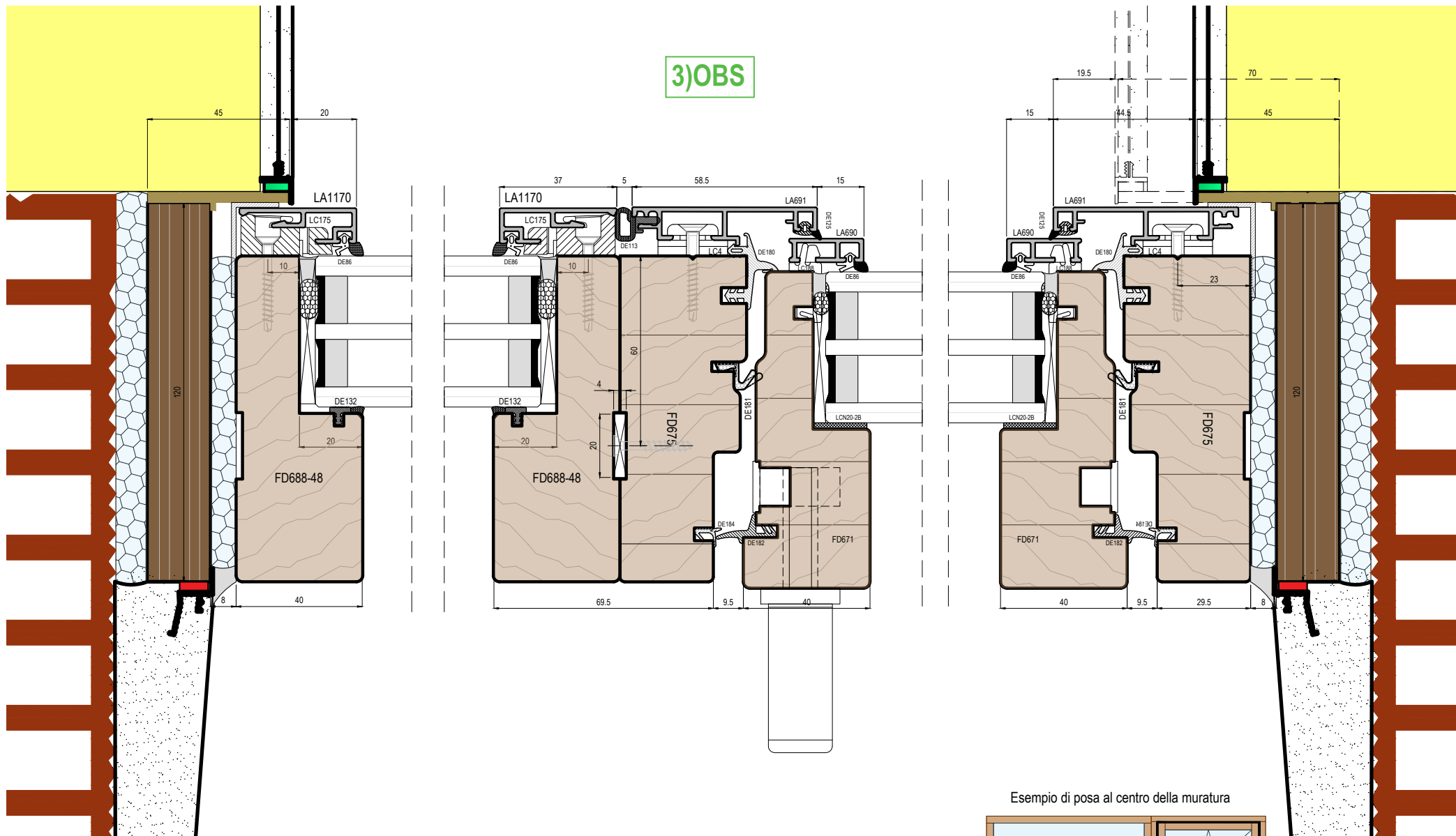
## uni\_one 90° sistema magis40

uniform

Scala 0.6:1

- IT Sezione orizzontale accoppiamento fisso-fisso
- DE Horizontaler Schnitt Fix auf Fix Kopplung
- ES sección Horizontal acoplamiento Fijo Fijo
- FR Coupe horizontale accouplement fixe-fixe
- UK Joining horizontal section of fixed lights

3)OBS



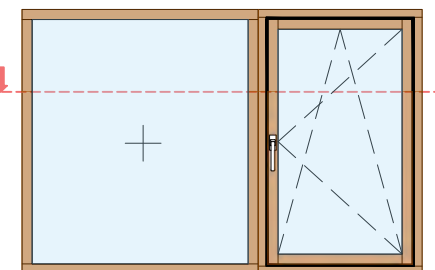
uni\_one 90° sistema magis40

uniform

Scala 0.6:1

- (IT) Sezione orizzontale finestra + vetro fisso laterale
- (DE) Horizontalschnitt Fenster + Fixverglasung
- (ES) Sección horizontal ventana + cristal fijo
- (FR) Coupe horizontale fenêtre + vitre fixe
- (UK) Horizontal section of the window + fixed light

Esempio di posa al centro della muratura

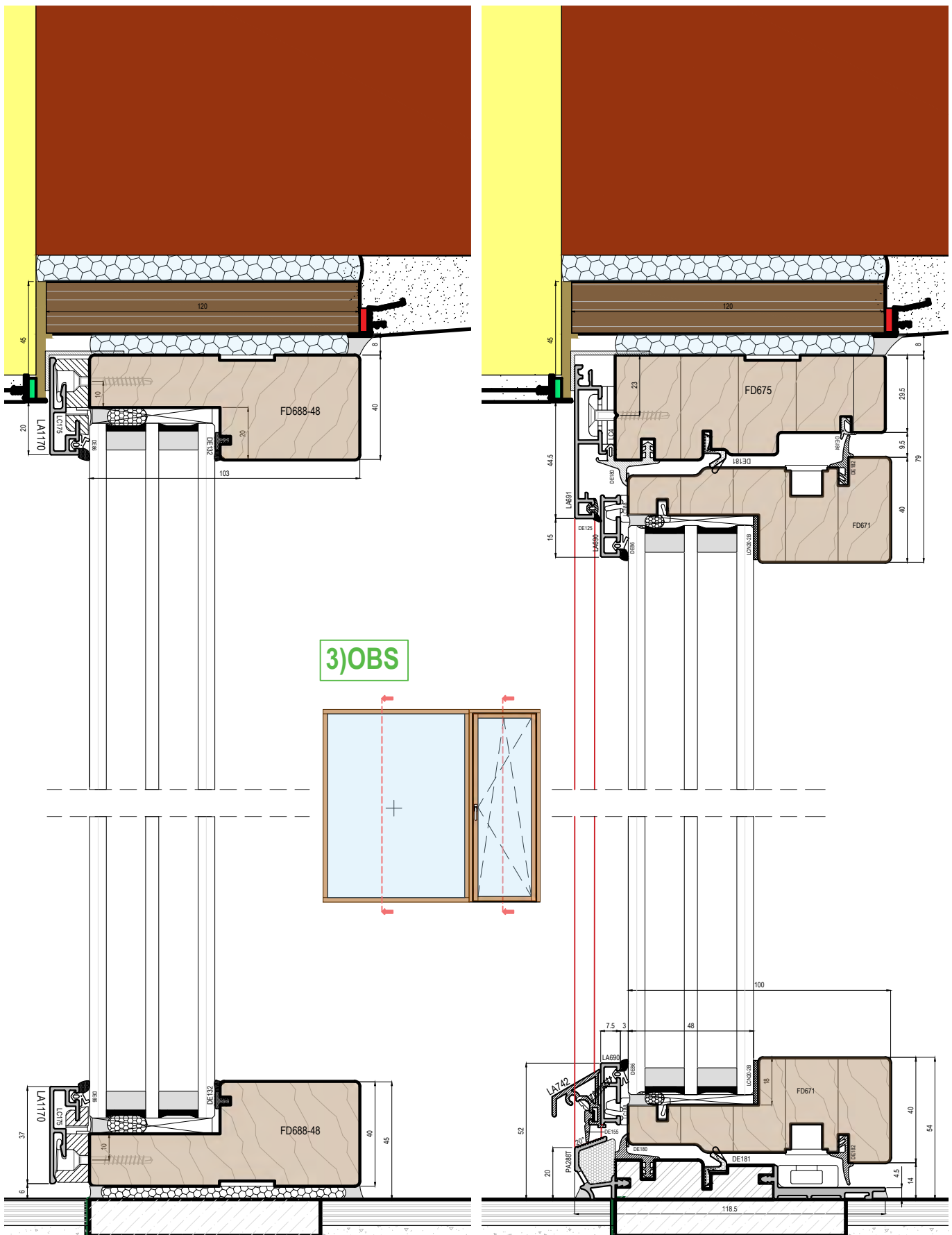






uni\_one 90° sistema magis40

uniform<sup>■</sup>



## uni\_one 90° sistema magis40

uniform

Scala 1:2

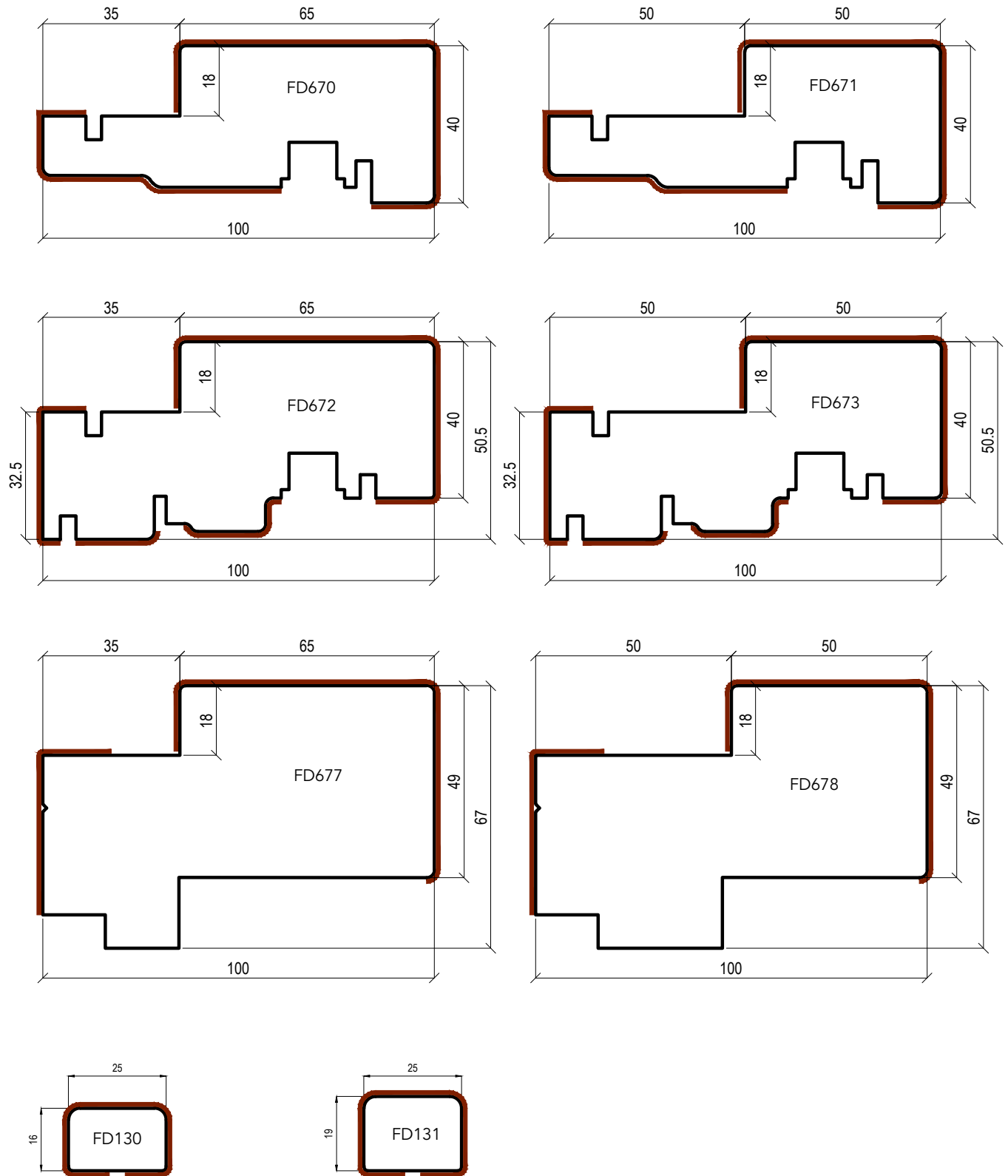
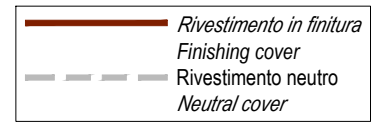
- (IT) Sezione verticale porta + vetro fisso laterale
- (DE) Vertikalschnitt Balkontür + Fixverglasung
- (ES) Sección vertical puertaventana + cristal fijo
- (FR) Coupe vertical porte-fenêtre + vitre fixe
- (UK) Vertical section balcony door + fixed light



uni\_one 90° sistema magis40

uniform<sup>■</sup>

Profili Anta magis40  
magis40 Sash profiles



uni\_one 90° sistema magis40

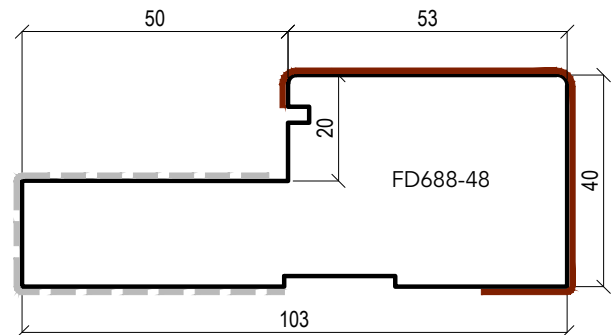
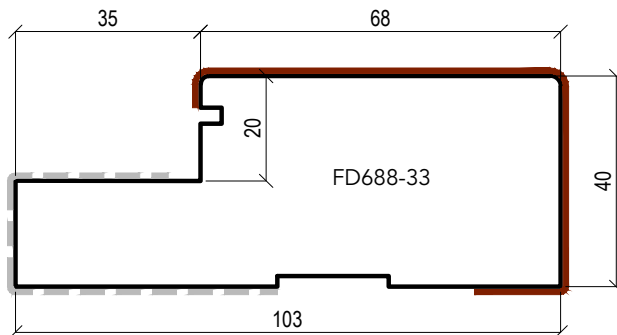
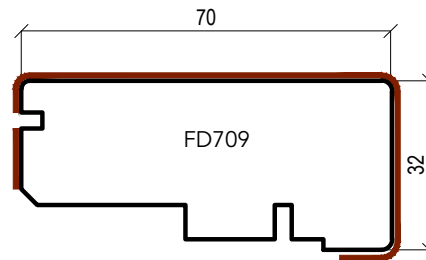
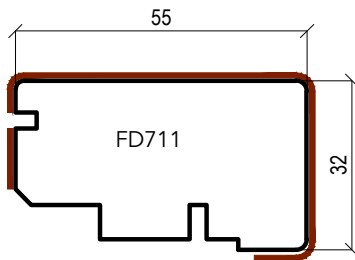
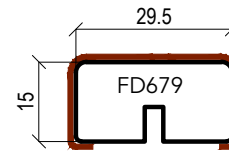
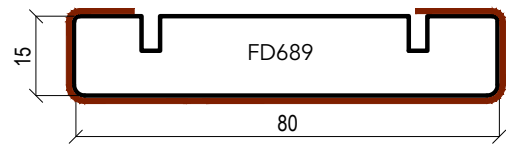
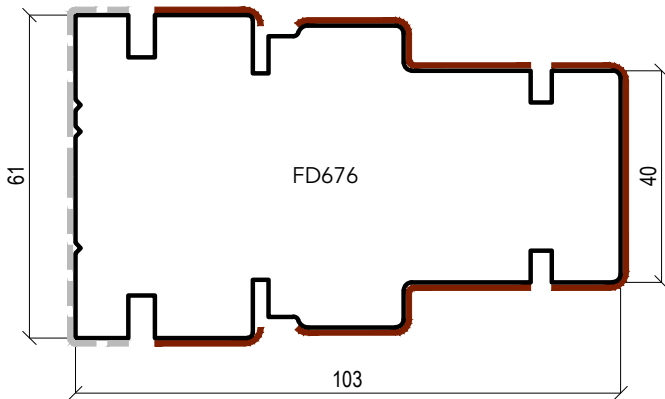
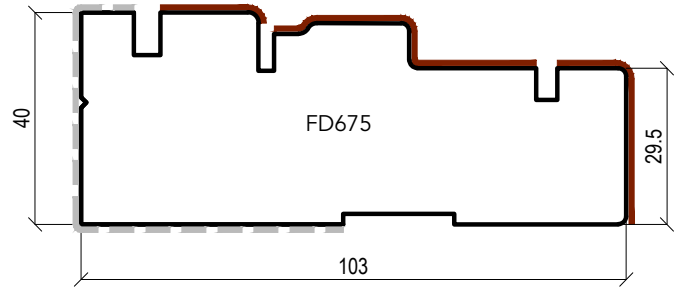
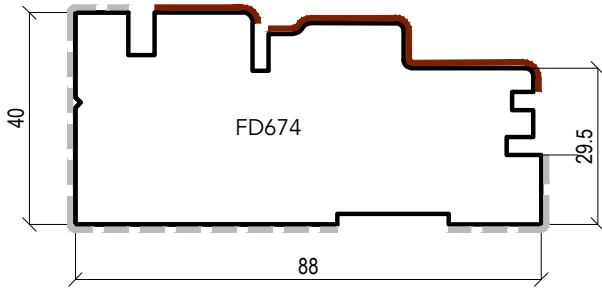
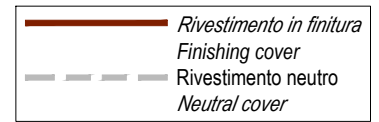


Scala 0.7:1

- IT Profili in legno
- DE Holzprofile
- ES Perfiles en madera
- FR Profils en bois
- UK Wood profiles



Profili Telaio magis40  
magis40 Frame profiles



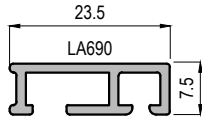
uni\_one 90° sistema magis40



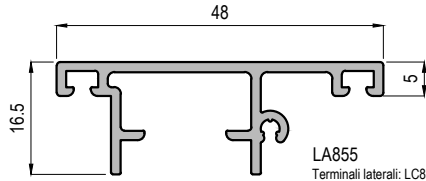
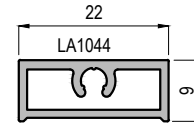
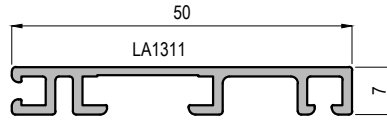
Scala 0.7:1

- IT Profili in legno
- DE Holzprofile
- ES Perfiles en madera
- FR Profils en bois
- UK Wood profiles

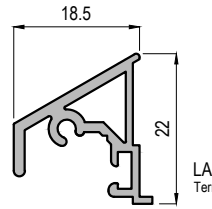
## Profili in alluminio



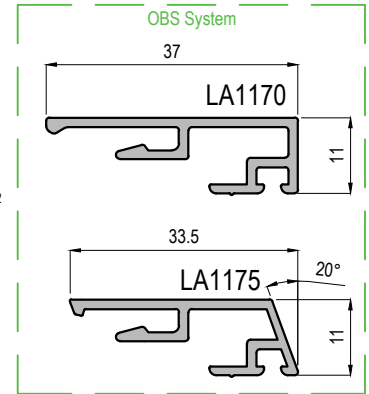
\*NOTA: non disponibile con finiture  
A1K, B15, B20, E24K, E28K, E30K



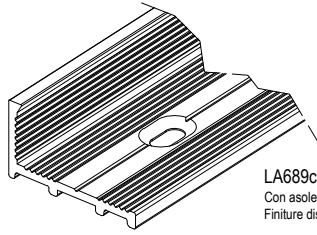
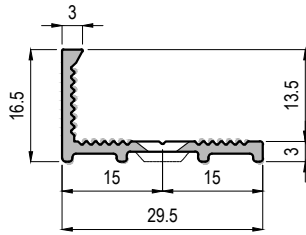
LA855  
Terminali laterali: LC855



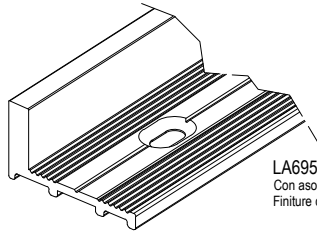
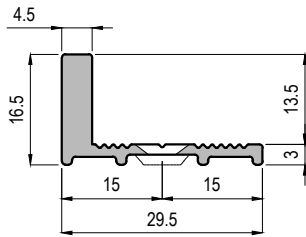
LA742  
Terminali laterali: LC742



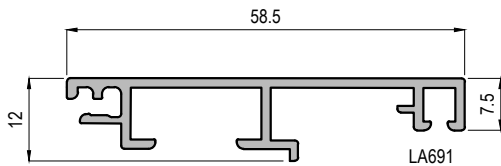
OBS System  
LA1170



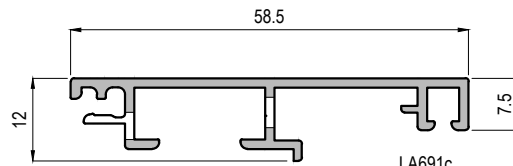
LA689c  
Con asole svasate Ø4x8mm passo 200mm  
Finiture disponibili: Nero RAL9005 opaco  
Bianco RAL9016 strutturato



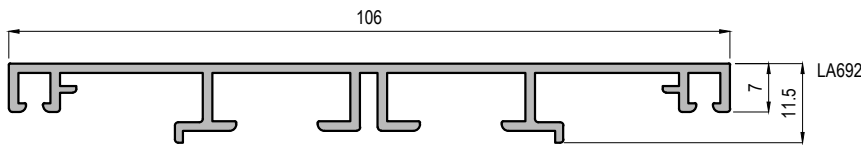
LA695c  
Con asole svasate Ø4x8mm passo 200mm  
Finiture disponibili: Nero RAL9005 opaco  
Bianco RAL9016 strutturato



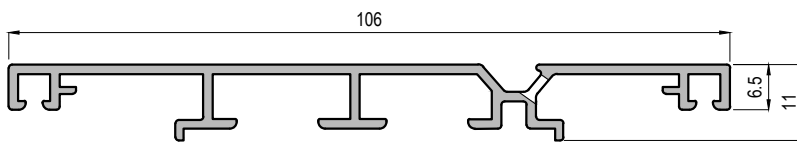
LA691



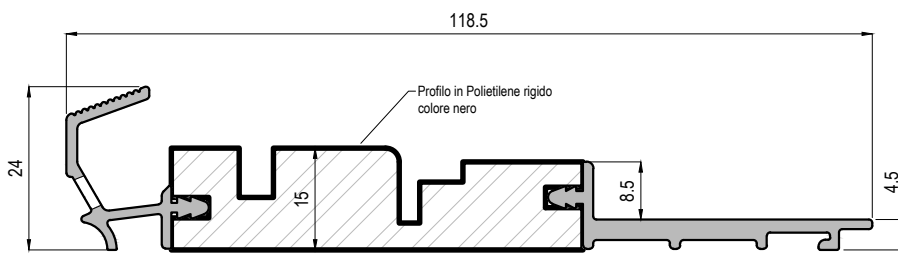
LA691c  
Con asole scarico acqua  
Ø4x30 passo 200mm



LA692



LA693c  
Con asole scarico acqua Ø4x30 passo 150mm



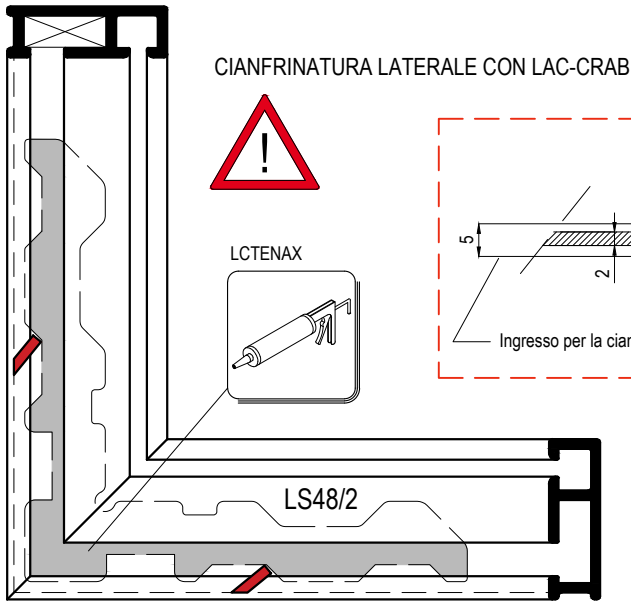
PA288T  
Con asole scarico acqua Ø5x30 passo 200mm  
Disponibile solo con finitura A1K

uni\_one 90° sistema magis40

uniform

Scala 0.7:1

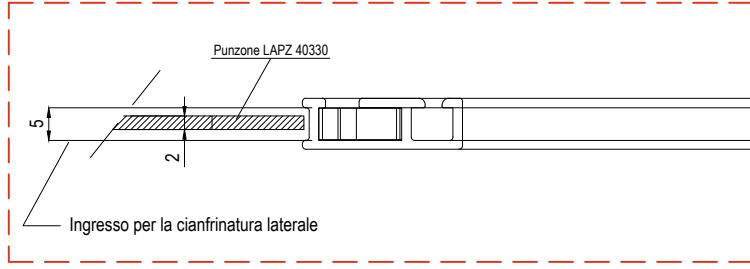
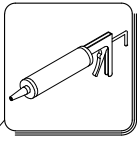
- (IT) Profili in alluminio
- (DE) Aluminiumprofile
- (ES) Perfiles en aluminio
- (FR) Profils en aluminium
- (UK) Aluminium profiles



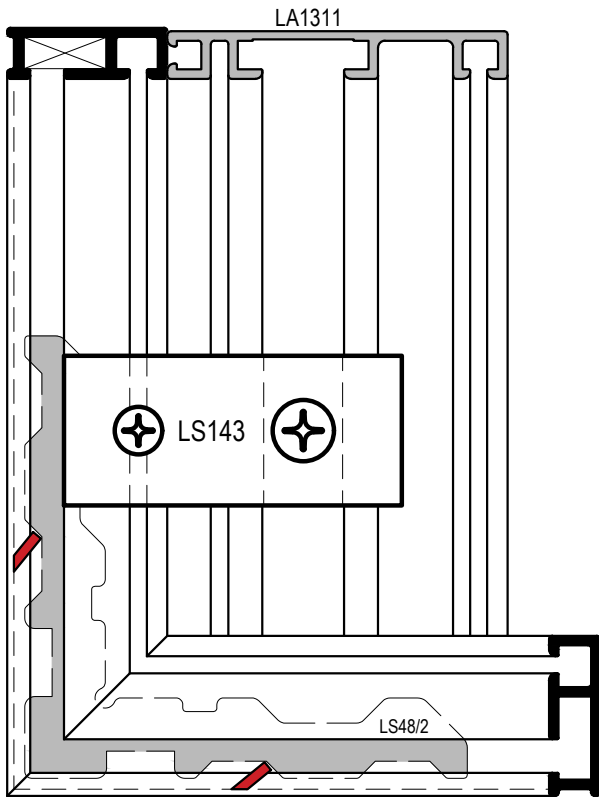
CIANFRINATURA LATERALE CON LAC-CRAB



LCTENAX



Profilo / Profile	Cianfrinatrice / Crimping machine	Slitta / Sledge	Supporti banco/ Supports	Supporto slitta / Support of the sledge	Portapunzoni / Punches platform	Punzoni / Punches	Spessore superiore / Upper spacer	Squadretta 1 / Joint 1	Tipo / Type	Squadretta 2 / Joint 2	Tipo / Type	Squadretta 3 / Joint 3	Tipo / Type	Squadretta 4 / Joint 4	Tipo / Type	Squadretta a vite per 45° (in sostituzione sq. Tipo "C") / Screwable joint for 45° corners (replacing type "C" joints)	Squadretta a vite per fuorisquadra (in sostituzione sq. Tipo "C") / Screwable joint for oblique corners (replacing type "C" joints)
LA690	LAC-CRAB	-	IN DOTAZIONE	-	-	LAPZ 40330	-	LS48/2	C	-	-	-	-	-	-	-	-

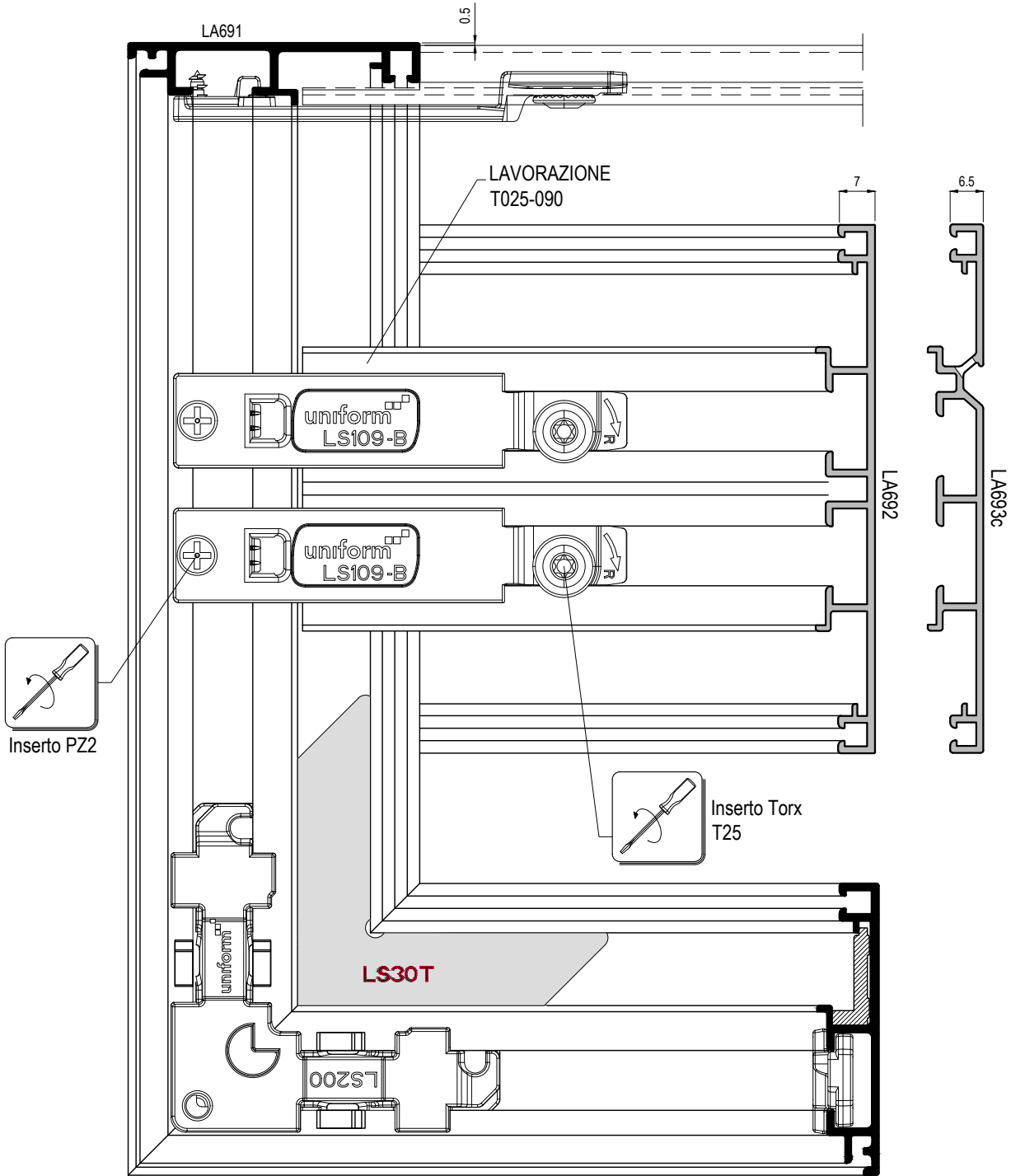


uni\_one 90° sistema magis40



Scala 0.9:1

- (IT) Profili in alluminio
- (DE) Aluminiumprofile
- (ES) Perfiles en aluminio
- (FR) Profils en aluminium
- (UK) Aluminium profiles



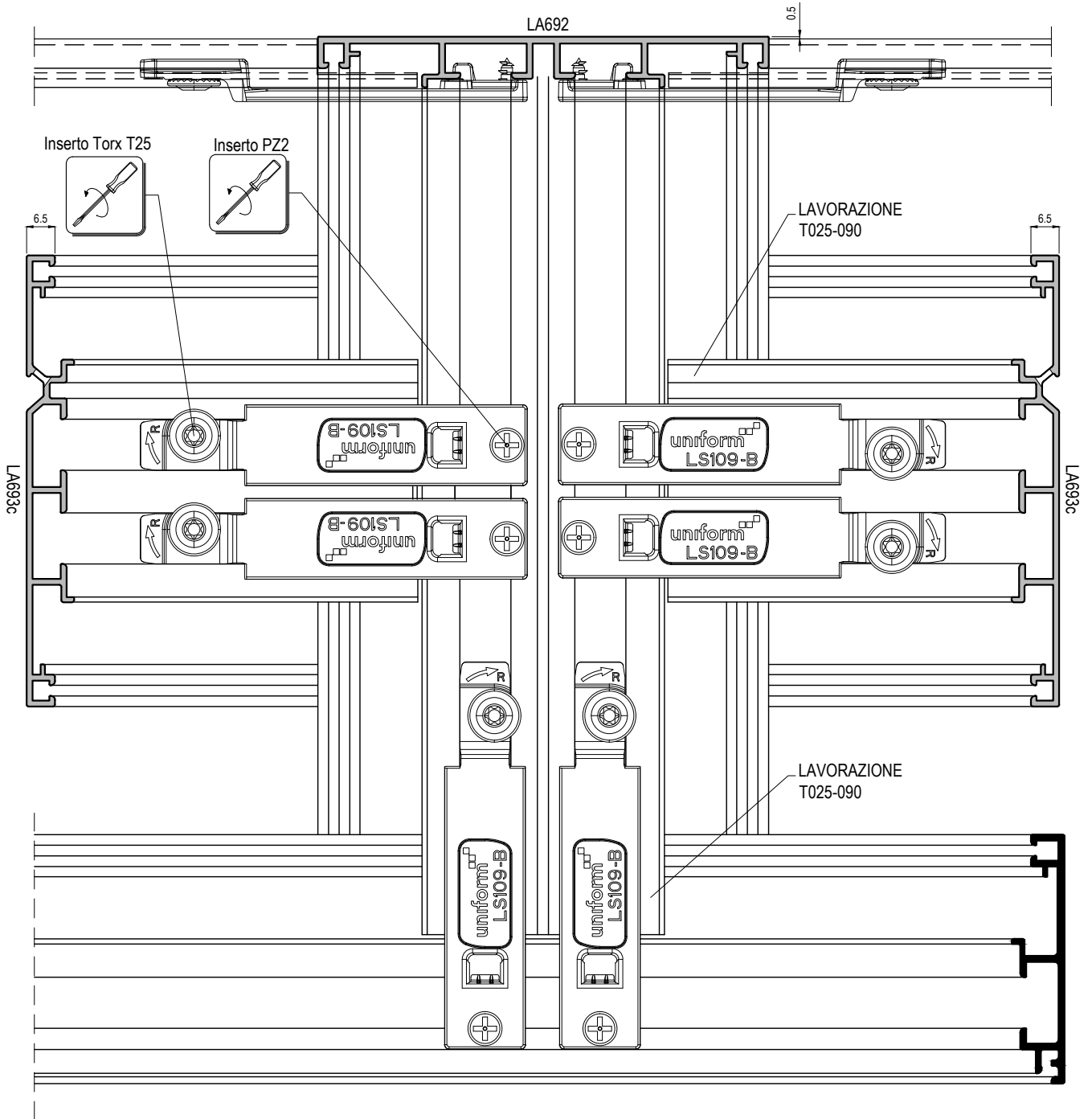
Profilo / Profile	Cianfrinatrice / Crimping machine	Slitta / Sledge	Supporti banco/ Supports	Supporto slitta / Support of the sledge	Portapanzoni / Punches platform	Punzoni / Punches	Spessore superiore / Upper spacer	Squadretta 1 / Joint 1	Tipo / Type	Squadretta 2 / Joint 2	Tipo / Type	Squadretta 3 / Joint 3	Tipo / Type	Squadretta 4 / Joint 4	Tipo / Type	Squadretta a vite per 45° (in sostituzione sq. Tipo "C") / Screwable joint for 45° corners (replacing type "C" joints)	Squadretta a vite per fuorisquadra (in sostituzione sq. Tipo "C") / Screwable joint for oblique corners (replacing type "C" joints)
LA691	LACV-98	LAC SL15	IN DOTAZIONE	-	MVX42603	LAPZ33	LAC SP2.5	LS30T	A	LS200	C	-	-	-	LS119	LS96	

## uni\_one 90° sistema magis40

**uniform**

Scala 0.8:1

- (IT) Profili in alluminio
- (DE) Aluminiumprofile
- (ES) Perfiles en aluminio
- (FR) Profils en aluminium
- (UK) Aluminium profiles

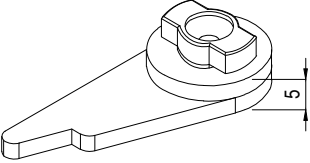
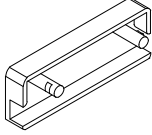
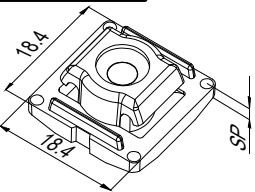
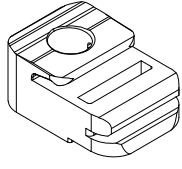
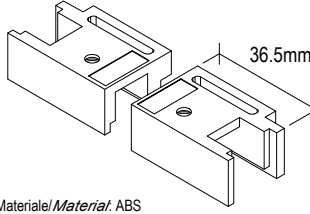
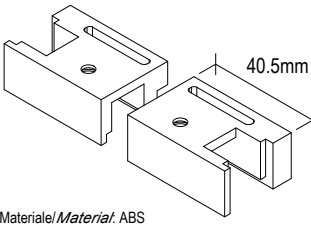
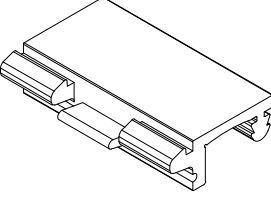
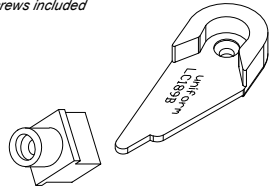
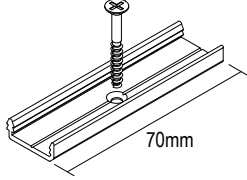
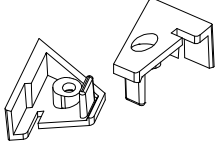
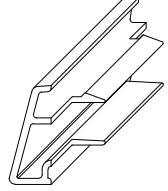
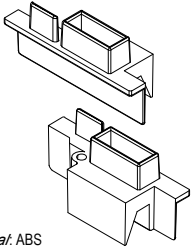
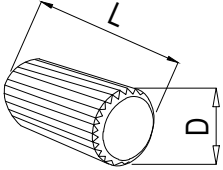
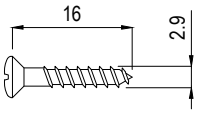
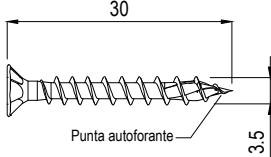
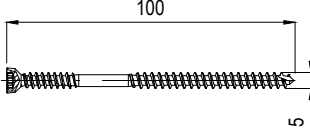
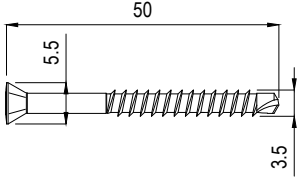
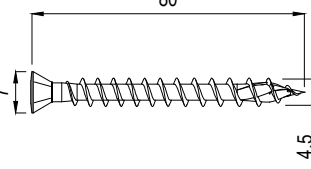
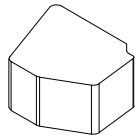


## uni\_one 90° sistema magis40

**uniform**

Scala -

- (IT) Profili in alluminio
- (DE) Aluminiumprofile
- (ES) Perfiles en aluminio
- (FR) Profils en aluminium
- (UK) Aluminium profiles

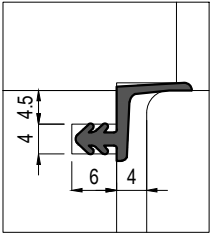
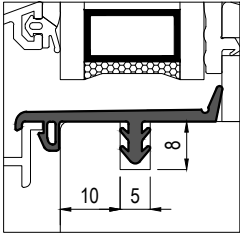
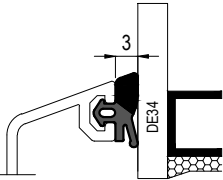
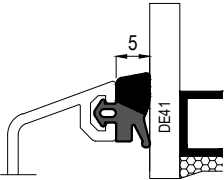
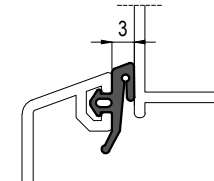
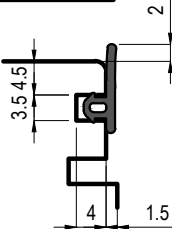
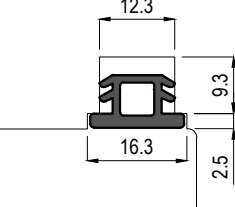
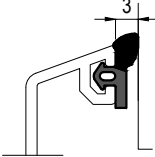
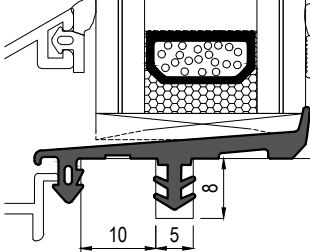
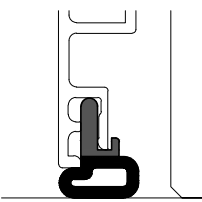
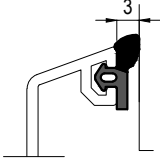
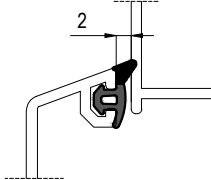
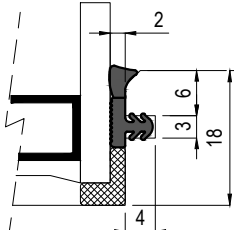
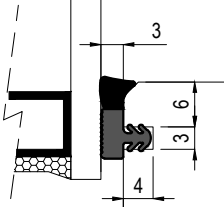
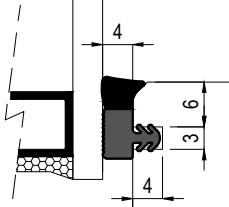
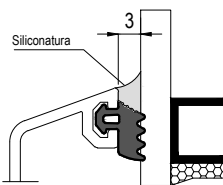
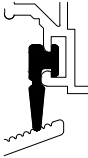
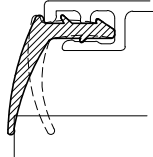
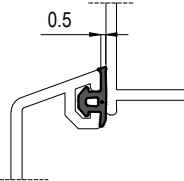
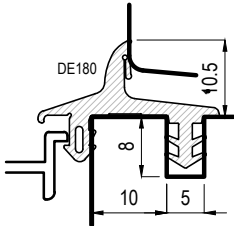
<p><b>LC4</b></p>  <p>Materiale/Material: Nylon Colore/Colour: Nero/Black Clip a vite girevole/Pivot clip</p>	<p><b>LC11</b></p>  <p>Materiale/Material: ABS Colore/Colour: Nero-Bianco/Black-White Terminale per scarico acqua/Water drainage slot</p>	<p><b>LC50/3</b> SP= 3mm <b>LC50/5</b> SP= 5mm</p>  <p>Materiale/Material: Resina Acetalica Colore/Colour: Bianco/White Clip a scatto/Snap clip</p>	<p><b>LC175</b></p> <p>viti incluse screws included</p>  <p>Materiale/Material: Nylon Colore/Colour: Nero/Black Clip a vite girevole/Pivot clip</p>
<p><b>LC186</b> Coppia Pair</p> <p>viti incluse screws included</p>  <p>Materiale/Material: ABS Colore/Colour: Nero/Black Coppia terminali per FD670-FD671/Endcaps</p>	<p><b>LC187</b> Coppia Pair</p> <p>viti incluse screws included</p>  <p>Materiale/Material: ABS Colore/Colour: Nero/Black Coppia terminali per FD672-FD673/Endcaps</p>	<p><b>LC188</b></p>  <p>Materiale/Material: POM Colore/Colour: Nero/Black Clip a scatto/Snap clip</p>	<p><b>LC189</b></p> <p>viti incluse screws included</p>  <p>Materiale/Material: Resina Acetalica Colore/Colour: Nero/Black Kit bloccaggio anta fissa/Pivot clips for fixed light</p>
<p><b>LC193</b></p>  <p>Materiale/Material: Alluminio/Aluminium Colore/Colour: Grezzo/Raw Accessorio per fissaggio cornice/Beaded fixing accessory</p>	<p><b>LC742</b> Coppia Pair</p> <p>viti incluse screws included</p>  <p>Materiale/Material: ABS Colore/Colour: Nero-Bianco/Black-White Terminali per LA742/End caps</p>	<p><b>LC807</b></p>  <p>Materiale/Material: Alluminio/Aluminium Colore/Colour: A richiesta/On request Terminale per scarico acqua/Water drainage slot cover</p>	<p><b>LC855</b> Coppia Pair</p> <p>viti incluse screws included</p>  <p>Materiale/Material: ABS Colore/Colour: Nero/Black Coppia terminali per LA855/Endcaps</p>
<p><b>LCS30-8</b> L=30mm D=8mm <b>LCS40-10</b> L=40mm D=10mm</p>  <p>Materiale/Material: Legno/Wood Colore/Colour: Grezzo/Raw Tassello/Dowel</p>	<p><b>FCV2916IN-N</b></p>  <p>Materiale/Material: Acciaio Inox/Steel Colore/Colour: Nero/Black Vite autofilettante 2.9x25mm svasata/ Self-tapping screw</p>	<p><b>LVP106</b></p>  <p>Materiale/Material: Acciaio zincato/Steel Colore/Colour: Inox Vite 3.5x30mm testa svasata piana autoforante/ 3.5x30mm Screw</p>	<p><b>LVP120</b></p>  <p>Materiale/Material: Acciaio zincato/Steel Colore/Colour: Inox Vite 5x100mm giunzione 90°/5x100mm Screw</p>
<p><b>LVP124</b></p>  <p>Materiale/Material: Acciaio zincato/Steel Colore/Colour: Inox Vite 3.5x50mm giunzione 90°/3.5x50mm Screw</p>	<p><b>LVP127</b></p>  <p>Materiale/Material: Acciaio zincato/Steel Colore/Colour: Inox Vite 4.5x80mm giunzione 90°/4.5x80mm Screw</p>	<p><b>PT288</b></p>  <p>Materiale/Material: Espansolene Colore/Colour: Grigio/Gray Terminale per PA288T/End caps</p>	

uni\_one 90° sistema magis40

uniform

Scala -

- (IT) Clips di fissaggio e accessori
- (DE) Befestigungsklips und Zubehör
- (ES) Clips de fijación y accesorios
- (FR) Clips de fixation et accessoires
- (UK) Fixing clips and spare-parts

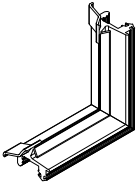
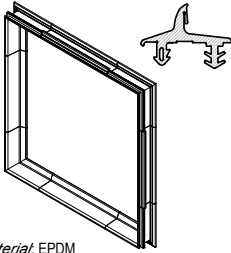
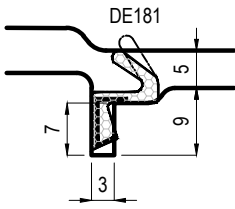
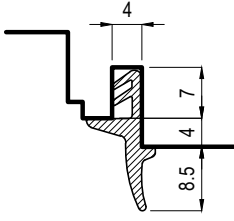
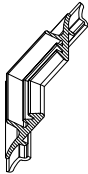
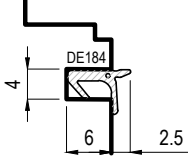
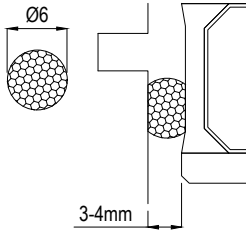
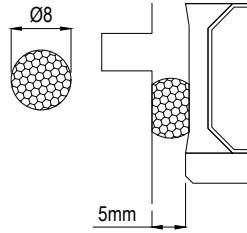
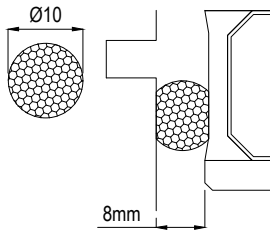
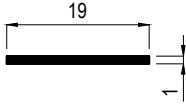
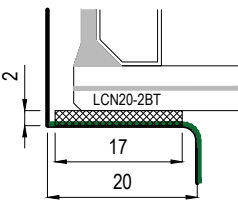
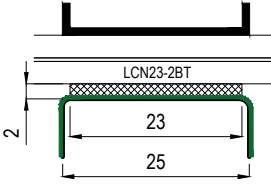
<p><b>DE30</b></p>  <p>Materiale/Material: EPDM Colore/Colour: Nero/Black</p>	<p><b>DE31</b></p>  <p>Materiale/Material: EPDM Colore/Colour: Nero/Black</p>	<p><b>DE34</b></p>  <p>Materiale/Material: EPDM coestruso Colore/Colour: Nero/Black</p>	<p><b>DE41</b></p>  <p>Materiale/Material: EPDM coestruso Colore/Colour: Nero/Black</p>
<p><b>DE42</b></p>  <p>Materiale/Material: EPDM Colore/Colour: Nero/Black</p>	<p><b>DE48</b></p>  <p>Materiale/Material: EPDM Colore/Colour: Nero/Black</p>	<p><b>DE53</b></p>  <p>Materiale/Material: TPE Colore/Colour: Nero-Marrone/Black-Brown</p>	<p><b>DE86</b></p>  <p>Materiale/Material: EPDM coestruso Colore/Colour: Nero/Black</p>
<p><b>DE101</b></p>  <p>Materiale/Material: EPDM Colore/Colour: Nero/Black</p>	<p><b>DE113</b></p>  <p>Materiale/Material: EPDM coestruso Colore/Colour: Nero/Black</p>	<p><b>DE117</b></p>  <p>Materiale/Material: EPDM coestruso Colore/Colour: Nero/Black</p>	<p><b>DE125</b></p>  <p>Materiale/Material: EPDM coestruso Colore/Colour: Nero/Black</p>
<p><b>DE132DN</b></p>  <p>Materiale/Material: EPDM coestruso Colore/Colour: Nero/Black</p>	<p><b>DE133</b></p>  <p>Materiale/Material: EPDM coestruso Colore/Colour: Nero/Black</p>	<p><b>DE134</b></p>  <p>Materiale/Material: EPDM coestruso Colore/Colour: Nero/Black</p>	<p><b>DE146</b></p>  <p>Materiale/Material: EPDM Colore/Colour: Nero/Black</p>
<p><b>DE155</b></p>  <p>Materiale/Material: TPE Coestruso Colore/Colour: Nero/Black</p>	<p><b>DE161</b></p>  <p>Materiale/Material: EPDM Colore/Colour: Nero/Black</p>	<p><b>DE174</b></p>  <p>Materiale/Material: EPDM Colore/Colour: Nero/Black</p>	<p><b>DE180</b></p>  <p>Materiale/Material: EPDM Colore/Colour: Nero/Black</p>

uni\_one 90° sistema magis40

uniform

Scala -

- IT Guarnizioni
- DE Dichtung
- ES Juntas
- FR Joints
- UK Gaskets

<p><b>DE180-E</b> ANGOLO DE180 PRESTAMPATO</p>  <p>Materiale/Material: EPDM Colore/Colour: Nero/Black</p>	<p><b>DE180-R</b> TELAIO DE180 VULCANIZZATO</p>  <p>Materiale/Material: EPDM Colore/Colour: Nero/Black</p>	<p><b>DE181</b></p>  <p>Materiale/Material: Schiuma cellulare rivestita Colore/Colour: Nero/Black</p>	<p><b>DE182</b></p>  <p>Materiale/Material: EPDM Colore/Colour: Nero/Black</p>
<p><b>DE182-E</b></p>  <p>Materiale/Material: EPDM Colore/Colour: Nero/Black</p>	<p><b>DE184</b></p>  <p>Materiale/Material: EPDM Colore/Colour: Nero/Black</p>	<p><b>FG06</b></p>  <p>Materiale/Material: Polietileno espanso Colore/Colour: Grigio/Gray</p>	<p><b>FG08</b></p>  <p>Materiale/Material: Polietileno espanso Colore/Colour: Grigio/Gray</p>
<p><b>FG10</b></p>  <p>Materiale/Material: Polietileno espanso Colore/Colour: Grigio/Gray</p>	<p><b>LCN19-1N</b></p>  <p>Materiale/Material: Biadesivo/ Biadhesive tape Colore/Colour: Nero/Black</p>	<p><b>LCN20-2BT</b> Per finiture TRANCIATO E VERNICIATO</p>  <p>Materiale/Material: Biadesivo/ Biadhesive tape Colore/Colour: Nero/Black</p>	<p><b>LCN23-2BT</b> Per finiture TRANCIATO E VERNICIATO</p>  <p>Materiale/Material: Biadesivo/ Biadhesive tape Colore/Colour: Nero/Black</p>

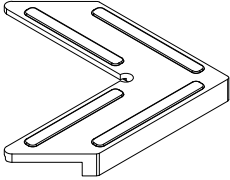
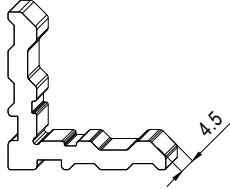
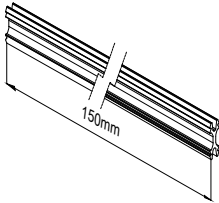
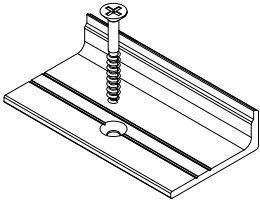
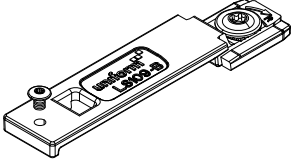
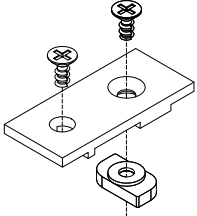
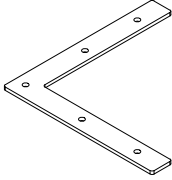
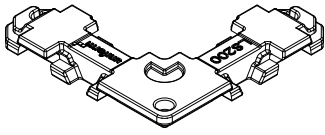

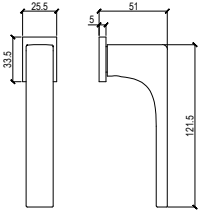
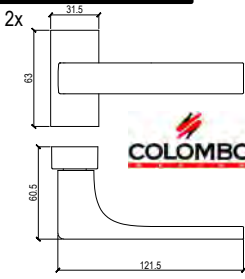


uni\_one 90° sistema magis40

uniform

Scala -

- IT Guarnizioni
- DE Dichtung
- ES Juntas
- FR Joints
- UK Gaskets



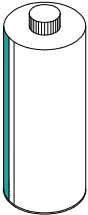

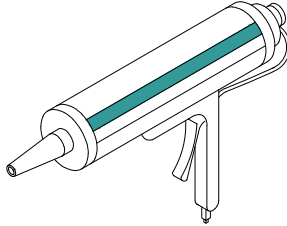





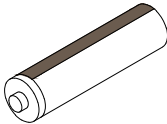

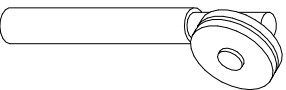
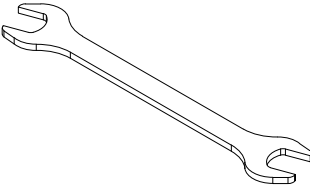
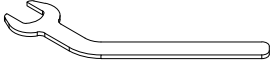
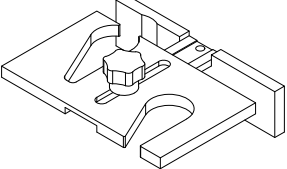
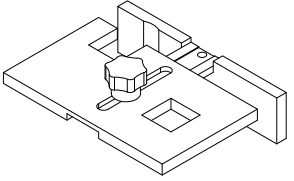
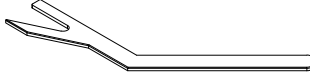
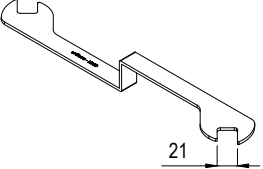
<p><b>LS30T</b></p>  <p>Materiale/Material: ABS Colore/Colour: Trasparente/Transparent Squadretta di allineamento/Corner joint for alignment purpose</p>	<p><b>LS48/2</b></p>  <p>Materiale/Material: Alluminio/Aluminium Colore/Colour: Grezzo/Raw Squadretta per cianfrinatura LATERALE/ Corner joint to be crimping</p>	<p><b>LS76</b></p>  <p>Materiale/Material: Alluminio/Aluminium Colore/Colour: Grezzo/Raw Accessorio per fissaggio cornici/Frame fixing accessory</p>	<p><b>LS85-A</b></p>  <p>Materiale/Material: Alluminio/Aluminium Colore/Colour: Grezzo/Raw Squadretta rinforzo fissi/Reinforcement for fixed glazing</p>
<p><b>LS109B</b></p>  <p>Materiale/Material: Alluminio/Aluminium Colore/Colour: Grezzo/Raw Squadretta assemblaggio traversi/Crossbar fastener</p>	<p><b>LS143</b></p>  <p>Materiale/Material: Alluminio/Aluminium Colore/Colour: Grezzo/Raw Squadretta assemblaggio traversi/Crossbar fastener</p>	<p><b>LS144</b></p>  <p>Materiale/Material: Acciaio inox Colore/Colour: Inox Squadretta rinforzo telaio/Frame reinforcement square</p>	<p><b>LS200</b></p>  <p>Materiale/Material: Alluminio/Aluminium Colore/Colour: Grezzo/Raw Squadretta assemblaggio a vite degli angoli/ Corner joint to be screwed</p>
<p><b>FS40</b></p>   <p>Maniglia DK per finestra e porta/Window Handle</p>	<p>Finiture: Cromat/Matt Chrome Biancomat/Matt White Oroplus/Gold Cromo/Chrome Grafitemat/Matt Grafite Neromat/Matt Black</p>	<p><b>FS41</b></p>  <p>Set maniglia passante per serratura/Double lever for Door</p>	<p>Finiture: Cromat/Matt Chrome Biancomat/Matt White Oroplus/Gold Cromo/Chrome Grafitemat/Matt Grafite Neromat/Matt Black</p>   <p>Cilindro ISEO F6 Extra/European double-profile cylinder Finitura/Colour: Nichelato/Nickel</p>

uni\_one 90° sistema magis40

uniform

Scala -

- (IT) Squadrette
- (DE) Eckwinkel
- (ES) Escuadras
- (FR) Equerres
- (UK) Corner joints

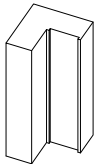
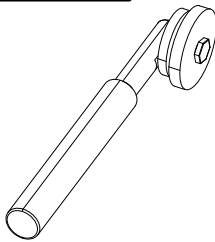



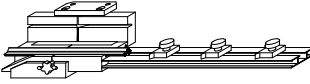
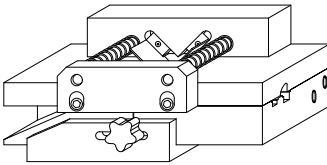

<p><b>DC-CLEANER</b></p>  <p>Pulitore per vetri/Glass cleaner</p>	<p><b>DC-S600</b></p>  <p>Colla per l'incollaggio strutturale legno-vetro/ Alu+glass bonding glue</p>	<p><b>GB-EROGATORE</b></p>  <p>Erogatore pneumatico per colla GB-S600/ Pneumatic dispenser</p>	<p><b>GB-BIMIXER</b></p>  <p>Erogatore per colla LC-PUB600E/Dispenser</p>
<p><b>GB-BIMIXER50</b></p>  <p>Set beccucci per LC-PUB600E</p>	<p><b>LC-PRIMER86</b></p>  <p>Primer per alluminio/Aluminium Primer</p>	<p><b>LC-PUB600E</b></p>  <p>Colla bicomponente per inglesine/Glue for EPDM gaskets</p>	<p><b>LC-RE</b></p>  <p>Colla cianoacrilica per l'incollaggio di guarnizioni in EPDM /Glue for EPDM gaskets</p>
<p><b>LC-TENAX</b></p>  <p>Colla per l'assemblaggio dei profili in alluminio/Glue for the assembly of the aluminum profiles corners</p>	<p><b>SP101T</b></p>  <p>Sigillante/Sealant</p>		
<p><b>LD04</b></p>  <p>Materiale/Material: Acciaio/Steel Rullino per montaggio guarnizioni/Gasket roller</p>	<p><b>LD13</b></p>  <p>Materiale/Material: Acciaio/Steel Chiave per clips LC26-LC50-LC62-LC80/Wrench for clips LC26-LC50-LC62-LC80</p>	<p><b>LD46</b></p>  <p>Materiale/Material: Acciaio/Steel Chiave per clips LC26-LC50-LC62-LC80/ Wrench for clips LC26-LC50-LC62-LC80</p>	<p><b>LD47</b></p>  <p>Materiale/Material: Alluminio/Aluminium Dima regolabile per LC4-LC47 / Adjustable template for positioning clips LC4-LC47</p>
<p><b>LD48</b></p>  <p>Materiale/Material: Alluminio/Aluminium Dima regolabile per LC26-LC50/Adjustable template for positioning LC26-LC50</p>	<p><b>LD66</b></p>  <p>Materiale/Material: Acciaio/Steel Chiave per clips/Wrench for LC4 clips</p>	<p><b>LD67</b></p>  <p>Materiale/Material: Acciaio/Steel Chiave per clips LC175/Wrench for pivot clips</p>	<p><b>LD69</b></p>  <p>Materiale/Material: Vari Dima per inserimento fondogiunto/Template for FG08</p>

uni\_one 90° sistema magis40

uniform

Scala -

- IT Accessori e attrezzature
- DE Zubehör und Werkzeuge
- ES Accesorios y utiles
- FR Accessoires et outillages
- UK Spare-parts and tools

<p><b>LD76</b></p>  <p>Materiale/Material: Nylon Dima montaggio nastro LCN20-2BT/Template for biadhensive tape LCN20-2BT</p>	<p><b>LD78</b></p>  <p>Materiale/Material: Vari Dima per inserimento DE182/Template for DE182</p>	<p><b>LF1</b></p>  <p>Forbice per il taglio delle guarnizioni/Scissor for cutting the gaskets</p>	<p><b>LF2</b></p>  <p>Forbice per taglio a 45° delle guarnizioni/Scissor for cutting 45° the gaskets</p>
<p><b>LF4</b></p>  <p>Forbice per taglio a 45° delle guarnizioni sull'anta/Scissor for cutting 45° the gasket on the sash</p>	<p><b>LF10</b></p>  <p>Asta millimetrata con fermi per taglio a misura delle guarnizioni/Graduated rod for cutting the gaskets</p>	<p><b>LF24</b></p>  <p>Attrezzatura per taglio a misura guarnizione DE180 Equipment for cutting to size gasket DE180</p>	<p><b>LF25</b></p>  <p>Forbice per asole su DE180/Scissor for buttonholes on DE180</p>

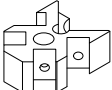
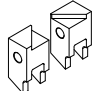
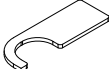
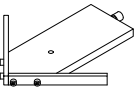
**LACV-98** CIANFRINATRICE PNEUMATICA VERTICALE  
 NOTA: Comprensiva del portapunzoni MVX42603, punzoni LAPZ33 (montanti) e della

**COMPOSIZIONE DEI KIT PER LACV-98 IDONEI PER SQUADRETTA LS200**



<p><b>LAK08</b></p>	<p><b>KIT BASE PER CIANFRINATURA SISTEMI uni_one:</b></p> <ul style="list-style-type: none"> <li>-Standard</li> <li>-Complanare</li> <li>-Flat</li> <li>-Drop</li> <li>-Standard</li> <li>-Termoscudo</li> <li>-Bilico</li> <li>-Apertura esterna</li> <li>-Alzante Scorrevole</li> <li>-Portoncino</li> </ul>	<table border="1"> <tr> <td><b>LAC-SP2,5</b></td> <td>1 pz</td> <td>Spessore superiore 2,5mm</td> </tr> <tr> <td><b>LAC-SP3</b></td> <td>1 pz</td> <td>Spessore superiore 3mm</td> </tr> <tr> <td><b>LAC-SP5</b></td> <td>1 pz</td> <td>Spessore superiore 5mm</td> </tr> <tr> <td><b>LAC-SP12</b></td> <td>1 pz</td> <td>Spessore superiore 12mm</td> </tr> <tr> <td><b>LAC-SP13</b></td> <td>1 pz</td> <td>Spessore superiore 13mm</td> </tr> <tr> <td><b>LAC-SL10S</b></td> <td>1 pz</td> <td>Slitta ribassata spessore 10mm</td> </tr> <tr> <td><b>LAC-SS1188</b></td> <td>1 pz</td> <td>Supporto slitta ante Flat e Complanare</td> </tr> <tr> <td><b>LAC-SB31</b></td> <td>6 pz</td> <td>Supporti banco ribassati H=31.5mm</td> </tr> </table>	<b>LAC-SP2,5</b>	1 pz	Spessore superiore 2,5mm	<b>LAC-SP3</b>	1 pz	Spessore superiore 3mm	<b>LAC-SP5</b>	1 pz	Spessore superiore 5mm	<b>LAC-SP12</b>	1 pz	Spessore superiore 12mm	<b>LAC-SP13</b>	1 pz	Spessore superiore 13mm	<b>LAC-SL10S</b>	1 pz	Slitta ribassata spessore 10mm	<b>LAC-SS1188</b>	1 pz	Supporto slitta ante Flat e Complanare	<b>LAC-SB31</b>	6 pz	Supporti banco ribassati H=31.5mm
<b>LAC-SP2,5</b>	1 pz	Spessore superiore 2,5mm																								
<b>LAC-SP3</b>	1 pz	Spessore superiore 3mm																								
<b>LAC-SP5</b>	1 pz	Spessore superiore 5mm																								
<b>LAC-SP12</b>	1 pz	Spessore superiore 12mm																								
<b>LAC-SP13</b>	1 pz	Spessore superiore 13mm																								
<b>LAC-SL10S</b>	1 pz	Slitta ribassata spessore 10mm																								
<b>LAC-SS1188</b>	1 pz	Supporto slitta ante Flat e Complanare																								
<b>LAC-SB31</b>	6 pz	Supporti banco ribassati H=31.5mm																								

Ricambi per LACV-98/Parts for LACV-98 punching machine

<p>Punzoni Punches</p>	<p><b>MVX42603</b></p>	<p>Testa portapunzoni standard standard punches-platform</p>	
<p>Spessori sup. Upper spacers</p>	<p><b>LAPZ33</b></p>	<p>Coppia punzoni H=33mm(set di 2pz) pair of punches H=33mm</p>	
<p>Slitte e supporti Sledges, supports</p>	<p><b>LAC-SP2.5</b></p>	<p>Spessore superiore 2.5mm upper spacer 2.5mm thick</p>	
<p>Slitte e supporti Sledges, supports</p>	<p><b>LAC-SL15</b></p>	<p>Slitta spessore 15mm 15mm thick sledge</p>	

uni\_one 90° sistema magis40

uniform

Scala -

- (IT) Accessori e attrezzature
- (DE) Zubehör und Werkzeuge
- (ES) Accesorios y utiles
- (FR) Accessoires et outillages
- (UK) Spare-parts and tools

**LAC-CRAB****CIANFRINATRICE PNEUMATICA ORIZZONTALE**NOTA: *Comprensiva di rulliera e punzoni*

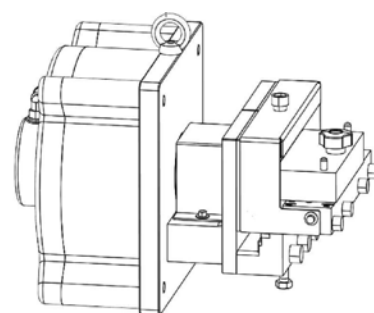
Per assemblaggio meccanico del profilo LA690

**ACCESSORI e RICAMBI PER LAC-CRAB**

<b>LAPZ-40330</b>	2 coppie	Coppia di punzoni sp. 2mm
<b>LAC-SSXL</b>	1 pz	Supporto banco per profilo LA690

**LACV-1****PUNZONATRICE PNEUMATICA PER ASOLE DI SCARICO ACQUA**NOTA: *idonea per accessori LC11-LC807***ACCESSORI e RICAMBI PER LACV-1**

<b>MMX46603</b>	Matrice per ZPX14560
<b>MPX45426</b>	Punzone per ZPX14560

**LAK-10****START UP KIT PER MAGIS40:**

GB-EROGATORE	Erogatore sigillante DC-S600	1 Pz.
LCR73	Vernice protettiva per giunzione 90° finitura trasparente	1 Pz.
LD04	Rullino per guarnizione DE180	1 Pz.
LD13	Chiave per clips LC26-LC50-LC62-LC80	1 Pz.
LD46	Chiave per clips LC26-LC50-LC62-LC80	1 Pz.
LD47	Dima posizionamento clips LC4	1 Pz.
LD48	Dima posizionamento clips LC26 e LC50	1 Pz.
LD66	Chiave per LC4LD67	1 Pz.
LD69	Chiave per clips LC175	1 Pz.
LD72	Rullino per inserimento fondogiunto	1 Pz.
LD72	DXDima foratura telaio HS magis40	1 Pz.
LD72	SXDima foratura telaio HS magis40	1 Pz.
LD73	Dima foratura telaio HS magis40	1 Pz.
LD76	Dima per montaggio nastro biadesivo strutturale su per DE182	1 Pz.
LF1	Forbice per taglio a 90°	1 Pz.
LF2	Forbice per taglio a 45°	1 Pz.
LF4	Forbice per taglio a 45°	1 Pz.
LC-RE	Colla cianoacrilica per guarnizioni in EPDM	1 Pz.
SP101T	Adesivo trasparente per giunzioni legno 45° e 90°	1 Pz.
Aluglit Paint	Detergente per pulizia alluminio verniciato ml.250	1 Pz.
LC STAIN	Liquido per pulizia barre in legno rivestite (V-101)	1 Pz.
LCR-50	Vernice ritocco finitura TR001-PL021 (1Kg)	1 Pz.
LCR-51	Vernice ritocco finitura TR002-PL022 (1Kg)	1 Pz.
LCR-52	Vernice ritocco finitura TR003-PL023 (1Kg)	1 Pz.
LCR-53	Vernice ritocco finitura TR004 (1Kg)	1 Pz.
LCR-54	Vernice ritocco finitura TR015 (1Kg)	1 Pz.
LCR-55	Vernice ritocco finitura TR016 (1Kg)	1 Pz.
LCR-56	Vernice ritocco finitura TR017 (1Kg)	1 Pz.
LCR-57	Vernice ritocco finitura TR018 (1Kg)	1 Pz.


uni\_one 90° sistema magis40

uniform

Scala -

- IT** Accessori e attrezzature
- DE** Zubehör und Werkzeuge
- ES** Accesorios y utiles
- FR** Accessoires et outillages
- UK** Spare-parts and tools






Finitura NATURA	LCR-50	Vernice ritocco finitura TR001-PL021-TN041/ <i>Varnish touch-up paint TR001-PL021-TN041</i>
	LCR-51	Vernice ritocco finitura TR002-PL022-TN042/ <i>Varnish touch-up paint TR002-PL022-TN042</i>
	LCR-52	Vernice ritocco finitura TR003-PL023-TN043/ <i>Varnish touch-up paint TR003-PL023-TN043</i>
	LCR-53	Vernice ritocco finitura TR004/ <i>Varnish touch-up paint TR004</i>
	LCR-54	Vernice ritocco finitura TR015/ <i>Varnish touch-up paint TR015</i>
	LCR-55	Vernice ritocco finitura TR016/ <i>Varnish touch-up paint TR016</i>
	LCR-56	Vernice ritocco finitura TR017/ <i>Varnish touch-up paint TR017</i>
	LCR-57	Vernice ritocco finitura TR018/ <i>Varnish touch-up paint TR018</i>
Finitura ICONA	LCR60	Vernice ritocco finitura IC050/ <i>Varnish touch-up paint IC050-IC059</i>
	LCR75	Vernice ritocco finitura IC051/ <i>Varnish touch-up paint IC051</i>
	LCR76	Vernice ritocco finitura IC052/ <i>Varnish touch-up paint IC052</i>
	LCR77	Vernice ritocco finitura IC053/ <i>Varnish touch-up paint IC053-IC060</i>
	LCR78	Vernice ritocco finitura IC054/ <i>Varnish touch-up paint IC054</i>
	LCR79	Vernice ritocco finitura IC055/ <i>Varnish touch-up paint IC055</i>
	LCR80	Vernice ritocco finitura IC056/ <i>Varnish touch-up paint IC056</i>
	LCR81	Vernice ritocco finitura IC057/ <i>Varnish touch-up paint IC057</i>

Finitura <i>Finish</i> ICONA	Descrizione <i>Description</i>	Codice pennarello <i>Touch up pen ref. id</i>	
IC 050	FINITURA SALE	LCPEN13	
IC 051	FINITURA PERLA	LCPEN14	
IC 052	FINITURA ROCCIA	LCPEN15	
IC 053	FINITURA CORDA	LCPEN16	
IC 054	FINITURA GRANO	LCPEN17	
IC 055	FINITURA CORTECCIA	LCPEN18	
IC 056	FINITURA TORBA	LCPEN19	
IC 057	FINITURA LAVICA	LCPEN20	
IC 058	FINITURA RUGGINE	LCPEN21	
IC 059	FINITURA TALCO	LCPEN13	
IC 060	FINITURA QUERCIA	LCPEN16	

uni\_one 90° sistema magis40

uniform 

Scala -

-  IT Accessori e attrezzature
-  DE Zubehör und Werkzeuge
-  ES Accesorios y utiles
-  FR Accessoires et outillages
-  UK Spare-parts and tools

Nell'interesse di un continuo miglioramento dei prodotti, Uniform spa si riserva il diritto di variare le specifiche in qualsiasi momento senza previa notifica.

*In the interest of continued improvements to the products, Uniform spa reserve the right to change specifications at any time and without prior notification, and without any obligation*

uniform 